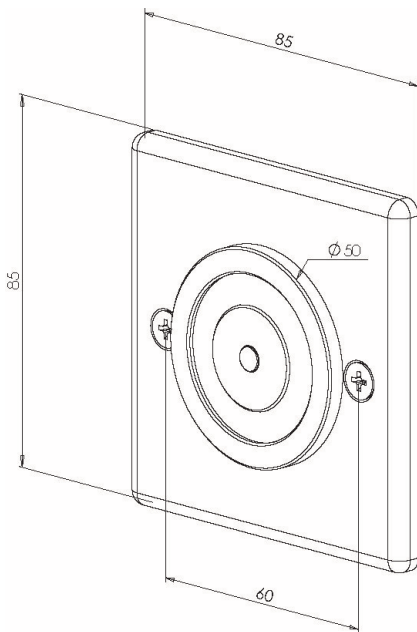
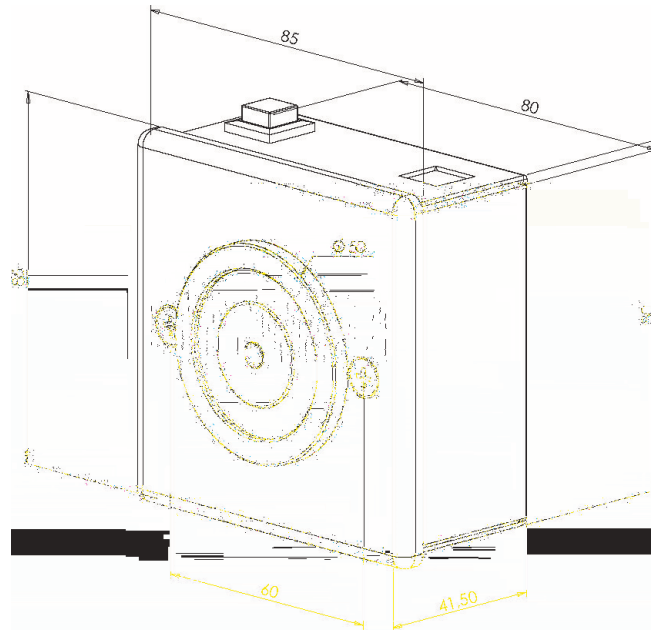


### 3. DIMENSIONS - ABMESSUNGEN - AFMETINGEN

#### 3.1. MODELES BOITIER / FACADE CARRE - SQUARE CASING / LID MODELS MODELLE MIT VIERECKIGEM(R) GEHÄUSE / FRONTPLATTE - VIERKANTIGE DOOS / GEVELMODEL DOOS MODEL



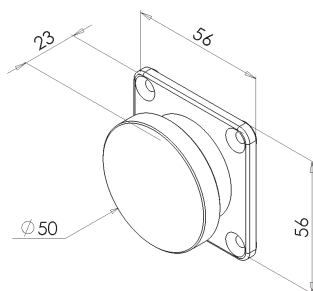
**ATTENTION :** Pour les versions montage encastré, prévoir un boîtier d'encastrement standard (entraxe 60 mm)

**ATTENTION :** A standard outlet box is necessary for mortice mounting versions (centerline distance 60 mm)

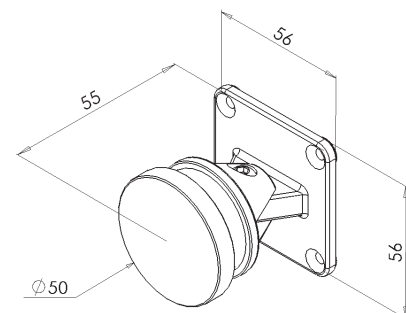
**HINWEIS:** Für die uP-Montage Ausführungen ist eine standard Unterputzdose erforderlich (Lochabstand 60 mm)

**OPGEPAST :** voor de inbouwen montages versies een standaard inbouwkast is te voorzien (bevestiging schroeven tussen asafstand 60 mm)

#### 3.2 CONTREPLAQUE FIXE / STANDARD ARMATURE PLATE / STANDARD HAFTGEGENPLATTE / VASTE TEGENPLAAT



#### 3.3 CONTREPLAQUE ARTICULEE / ARTICULATED ARMATURE PLATE / BEWEGELICHE HAFTGEGENPLATTE / GEARTICULEERDE TEGENPLAAT



#### 4. CABLAGE - WIRING - ANSCHLUß - AANSLUITING

**ATTENTION :** une installation non conforme ou une alimentation erronée peuvent causer des dysfonctionnements, détruire les dispositifs, causer des blessures graves voire mortelles.

**WARNING:** Improper installation or wrong current may result in malfunction, destroy the devices and cause serious injuries or death.

**ACHTUNG :** Eine nicht Ordnungsgemäße oder einwandfreie Installation, eine falsche Anschlußspannung können Beschädigungen bewirken die Geräte zerstören, sowie schlimme oder tödliche Verletzungen verursachen.

**OPGEPAST:** een verkeerde voeding of een niet conforme installatie kunnen stoornissen veroorzaken, de hulpmiddelen vernietigen, ernstige en zelfs dodelijke verwondingen veroorzaken.



#### 4.1. BRANCHEMENT CIRCUIT - CIRCUIT WIRING - LEITUNGSANSCHLUß - AANSLUITINGSTRAJECT



#### RECOMMANDATIONS - RECOMMANDATIONS - HINWEISE - AANBEVEILINGEN

##### **ATTENTION :**

**AVANT LA MISE SOUS TENSION** vérifiez que l'alimentation de la ventouse est correcte (24 ou 48 VDC selon les indications figurant sur l'étiquette apposée sur la ventouse).

Assurez-vous que l'ensemble du raccordement est correct afin d'éviter tout dommage accidentel.

Pour le raccordement, veuillez vous référer aux schémas ci-dessous de même qu'aux instructions d'installation relatives à tous les composants de l'installation.

Tenez compte de toutes les spécificités !

##### **ATTENTION:**

**BEFORE SWITCHING ON THE DEVICE** check proper power supply (24 or 48 VDC see magnet labelling)

Make sure that the **whole** wiring is protected from accidental damage.

For wiring, refer to below diagram and use installation instructions of all components of the installation. Consider all warning notes!

##### **ACHTUNG:**

Überprüfen Sie bitte die Anschlußspannung (24 oder 48 VD gemäß den Andeutungen des Aufklebers der auf dem Flächenhaftmagnet geklebt ist) **BEFOR SIE DEN FLÄCHENHAFTMAGNETEN BESTRÖMEN**

Überprüfen Sie ob die ganze Verkabelung einwandfrei ist um Unfälle/Beschädigungen zu vermeiden.

Beachten Sie unbedingt die unteren Anschlußpläne sowie jede Installations und Montage Anleitung aller teilnehmenden Komponenten des Systems. Beachten Sie jeder Hinweis!

##### **OPGEPAST:**

**VOOR DEN AANSLUITING** wordt zeker dat de magneet spanning wel op 24 of 48 VDC aangesluitendend is ( volgens de inlichtingen op de sticker die op de magneetdoos geplakt is en vermeld zijn ).

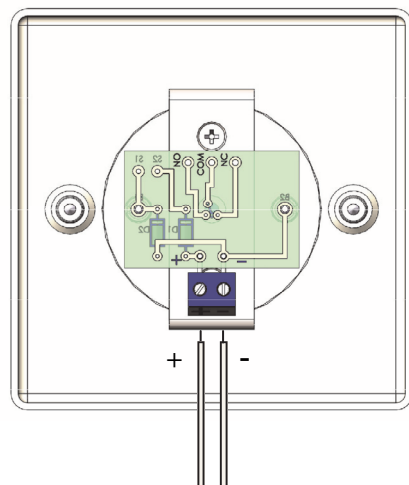
Wordt zeker dat de aansluitingsgeheel juist is voor elke toevalige schade.

Voor de aansluiting neemt referenties aan de aansluitingsschemas hierboven vermelden evenals aan de instructies van installatie betreffende alle componenten van de installatie. Houdt met alle specificiteit rekening!



#### VERSIONS STANDARD STANDARD VERSIONS STANDARD AUSFÜHRUNGEN STANDAARD VERSIES

BC242 / BC244 BC245 BCE242 / BCE244 BCE245  
BC482 / BC484 BCE482 / BCE484

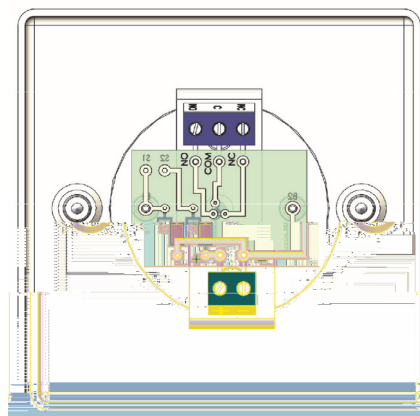




**VERSIONS AVEC CONTACT PORTE OUVERTE  
VERSIONS WITH CONTACT  
AUSFÜHRUNGEN MIT SENSOR  
VERSIES MET MAGNEET DEURCONTACT**

BCC244 / BCC245 BCEC244 / BCEC245

BCC484 / BCEC484



**RACCORDEMENT DU CONTACT**

Reliez les câbles au bornier suivant l'état de porte souhaité :

C - COM  
NC - porte fermée - position de sécurité  
NO - porte ouverte (maintenue par la ventouse) - position d'attente

**REED CONTACT CONNECTION**

Connect the cables to the terminal block considering the door status:

C - COM  
NC - door closed - security position  
NO - door open (held by the magnet) - stand-by position

**REED CONTACT ANSCHLUß**

Schließen Sie die Kabel an die Klemmen je nach gewünschtem Türzustand:

C - COM  
NC - Tür zu - Sicherheitsposition  
NO - Tür auf (das Magnet hält die Tür offen) - Warte Position

**AANSLUITING VAN DE MAGNEETCONTACT**

Verbindt de kabels met volgende klemmen aan de gewenste stand van deur:

C - algemeen  
NC - deur dicht - veiligheidsstand  
NO - deur open (door de magneet gehandhaaft) - rustsstand



**RECOMMANDATIONS - RECOMMENDATIONS - HINWEISE - AANBEVEILINGEN**

**ATTENTION pour les versions AVEC CONTACT INTEGRE :**

Pour la réalisation du circuit donnant l'état de la porte, tenez impérativement compte des caractéristiques techniques de l'ampoule Reed (p. 4), afin de ne pas endommager le contact, voire le système complet lors du branchement.

**ATTENTION versions WITH BUILT-IN REED CONTACT:**

Before connecting the NO/NC circuit, please pay attention to technical data of Reed switch (p. 4) to avoid any deterioration of the contact or even of entire system.

**ACHTUNG! Ausführungen MIT EINGEBAUTEM REED SENSOR:**

Bevor Sie den Kontakt anschließen, beachten Sie bitte die technische Dateien (S. 4) des Reed Sensors um Beschädigungen des Sensors oder sogar des ganzen Systems zu vermeiden.

**OPGEPAST voor de versies met GEÏNTEGREERDE CONTACT :**

Voor het traject uitvoering die de stand van de deur geeft, houdt zich verplicht met de technische kenmerken van de gloeilamp Reed (p. 4) rekening, om niet het contact te beschadigen, en zelfs het volledige systeem bij de vertakking.

**NOTA :**



- 1.) Le circuit électrique de ces ventouses est protégé contre les inversions de polarité par des diodes intégrées de série.  
These magnets are equipped in series with internal diodes protecting the device in the case of improper connection.  
Unsere Magnete sind serienmäßig mit Dioden ausgestattet. Falls Anschlußfehler, verhindern diese Beschädigungen des Gerätes.  
Het elektrische traject van deze openhoud magneten wordt tegen de omzettingen van polariteit door geïntegreerden dioden van reeks beschermd.
- 2.) Pour les versions APPLIQUE, une sortie de câbles par le bas du boîtier est possible en utilisant les presse-étoupe livrés de série (percer au préalable les opercules prévus à cet effet).  
For the SURFACE MOUNTING versions, it is possible to carry out the wiring through the underside of the casing by means of the delivered cable glands (use the prepared push-in openings at the bottom of the casing ).  
Unsere Magnete sind serienmäßig mit Kabelverschraubungen geliefert. Diese erlauben eine Verkabelung durch die Unterseite des Gehäuse. (Benutzen Sie die dazu vorgesehene ausbrechbare Öffnungen).  
Voor de versies TE OPBOUWEN, een output van kabels door de onderkant van de doos is mogelijk dit door de van reeks geleverde pakkingbussen te gebruiken (met het oog hierop voorziene opercules eerst boren).

## 4.2. BRANCHEMENT BOUTON DE DEVERROUILLAGE - CONNECTION HAND RELEASE SWITCH UNTERBRECHER- HANDAUSLÖSETASTER ANSCHLUß - AANSLUITING ONTGRENDELINGSKNOP

VERSION APPLIQUE - SURFACE MOUNTING VERSION aP-MONTAGE VERSION - TE OPBOUWEN VERSIE	VERSION ENCASTREE - MORTICE MOUNTING VERSION uP-MONTAGE VERSION - TE INBOUWEN VERSIE
<p>Le bouton de déverrouillage est livré avec le dispositif. Il doit cependant être monté sur le boîtier en fonction de la configuration de pose choisie et rester toujours VISIBLE et FACILEMENT ACCESSIBLE.</p> <ul style="list-style-type: none"> <li>• Perforez (sur le dessus du boîtier) l'opercule CARRE correspondant : <ul style="list-style-type: none"> <li>- droite ou gauche pour le modèle carré</li> <li>- central pour le modèle rectangulaire</li> </ul> </li> <li>• Faites passer les deux fils de raccordement à travers l'opercule perforé</li> <li>• Les relier au bouton de déverrouillage (en maintenant le bouton rouge enfoncé)</li> <li>• Mettre en place le bouton de déverrouillage</li> </ul> <p><b>NOTA :</b> <i>Dans le cas d'utilisation des presse-étoupe fournis, veillez à perforez les opercules RONDS (en-dessous du boîtier) correspondants <b>AVANT</b> la mise en place du bouton de déverrouillage pour éviter toute détérioration.</i></p> <p>The hand release switch is delivered with the device, but it must be mounted on the casing according to selected mounting configuration and in a way to be always VISIBLE and EASILY ACCESSIBLE.</p> <ul style="list-style-type: none"> <li>• Pierce the respective SQUARED push-in opening (on the top of the casing): <ul style="list-style-type: none"> <li>- on right or left side for the squared model</li> <li>- central for rectangular model</li> </ul> </li> <li>• Insert the two wires through the pierced opening</li> <li>• Connect them to the hand release switch (while keeping it pushed in)</li> <li>• Insert the hand release switch</li> </ul> <p><b>NOTA :</b> <i>If using the delivered cable glands, pay attention to pierce the corresponding ROUND push-in openings (on the bottom of the casing) <b>BEFORE</b> inserting the hand release switch to avoid any damage.</i></p>	<p>Le bouton de déverrouillage déporté (ex. PB1011) n' étant pas livré avec le dispositif, MAIS OBLIGATOIRE POUR LA CONFORMITE EN 1155, des cosses mâles pour fils électriques section 0,5-1,5 mm<sup>2</sup> sont fournies avec le produit.</p> <p>Pour le raccordement au système, il suffit de sertir ces cosses aux fils électriques du bouton de déverrouillage et de les insérer dans les fiches femelles correspondantes de la platine électronique.</p> <p>The additional remote hand release switch (e.g. PB1011) is not delivered with the device, BUT IS OBLIGATORY ACCORDING TO EN 1155. Therefore male lugs for electric wires section 0,5-1,5 mm<sup>2</sup> are joined with the product.</p> <p>For the connection to the system, just set these male lugs to hand release switch wires and then insert them into the female corresponding lugs of the circuit board.</p>
<p>Der mit dem Gerät inklusive Unterbrechertaster muß gemäß auserwählter Kabeleinführungsweise in das Gehäuse montiert werden. Er muß immer SICHTBAR und LEICHT ZUGÄNGLICH sein.</p> <ul style="list-style-type: none"> <li>• Durchlochen Sie die vorgesehene viereckige ausbrechbare Öffnung (oberseits des Gehäuses): <ul style="list-style-type: none"> <li>- wahlweise rechts oder links für das viereckige Modell</li> <li>- zentral für das rechteckige Modell</li> </ul> </li> <li>• Führen Sie die zwei Kabel durch die Öffnung ein</li> <li>• Schließen Sie beide Kabel an den Unterbrechertaster an (indem Sie ihn eingedrückt halten)</li> <li>• Setzen Sie den Unterbrechtaster ein</li> </ul> <p><b>NOTA :</b> <i>Falls Sie die mitgelieferten Kabelverschraubungen benutzen, beachten Sie bitte die entsprechenden RUNDEN Öffnungen (unterseits des Gehäuses) <b>VOOR</b> dem Einsetzen des Unterbrechtasters zu durchlochen um eventuelle Beschädigungen zu vermeiden.</i></p> <p>De ontgrendelingsknop is met het dispositief geleverd. Hij moet echter op de doos in functie van de configuratie van gekozen leggen gestegen zijn en altijd ZICHTBAAR en GEMAKKELIJK TOEGANKELIJK.</p> <ul style="list-style-type: none"> <li>• Perforeert (op de bovenkant van de doos) opercule die VIERKANT MAAKT overeenkomt <ul style="list-style-type: none"> <li>- links of rechts voor de vierkantige model</li> <li>- centraal voor de rechthoekige model</li> </ul> </li> <li>• laat de 2 aansluitingsdraden voorbijgaan door geperforeerde opercule</li> <li>• ze verbinden aan de ontgrendelingsknop (terwijl u de knop ingedrukt houdt)</li> <li>• terug opstellen van de ontgrendelingsknop</li> </ul> <p><b>NOTA :</b> <i>In het geval van gebruik van de geleverde pakkingbussen, zorgt ervoor overeenkomstige RONDE opercules te perforeren (onder de doos) <b>VOOR</b> het invoeren van de ontgrendelingsknop om elke verslechtering te vermijden.</i></p>	<p>Der zusätzliche abgesetzte Handauslösetaster (z. B. PB1011) ist mit dem Gerät nicht mitgeliefert, jedoch IST ER NACH EN 1155 ERFORDERLICH. Deswegen sind Flachstecker für Kabel-Ø 0,5-1,5 mm<sup>2</sup> mitgeliefert.</p> <p>Für den Anschluß an das System brauchen Sie nur diese Flachstecker an die Kabel des Handauslösetasters einzufassen und diese danach in die entsprechenden Steckhülsen der Elektronik einzusetzen</p> <p>De gedepoteerde ontgrendelingsknop (Bvb.PB1010 ) niet geleverd met het dispositief <b>MAAR WEL VERPLICHT VOOR DE CONFORMITEIT EN 1155.</b> Mannelijke klemmen voor elektrische draden sectie 0,5-1,5 mm<sup>2</sup> zijn daarmee geleverd</p> <p>Voor de aansluiting aan het systeem, het voldoet om deze klemmen aan de elektrische draden van de ontgrendelingsknop te invatten en ze in de overeenkomstige wijfjesfiches van het elektronische platina aansluiten.</p>