



ZWORY ZEWNĘTRZNE VELMAG™ IP 67



180 kg

370 kg

530 kg

ZWORY DO MONTAŻU ZEWNĘTRZNEGO 180kg

IP 67 zgodny z normami NF S 61 - 937

*Wszystkie produkty z czujnikiem i LED

DANE TECHNICZNE

	Wymiary zwory	34,5 x 165 x 27,5
	Wymiary płytki	33 x 130 x 11
	12-24VDC	500/250 mA
CZUJNIK STANU (REED)		Zamknięte/otwarte
	67	
	180*	
		max. 24VDC/ 1 A

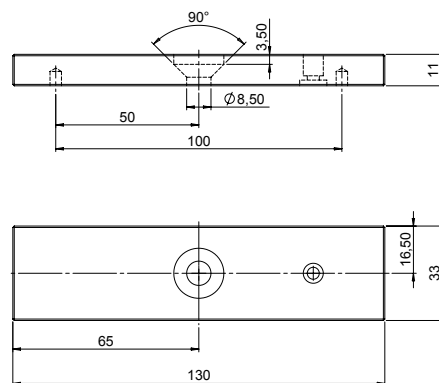
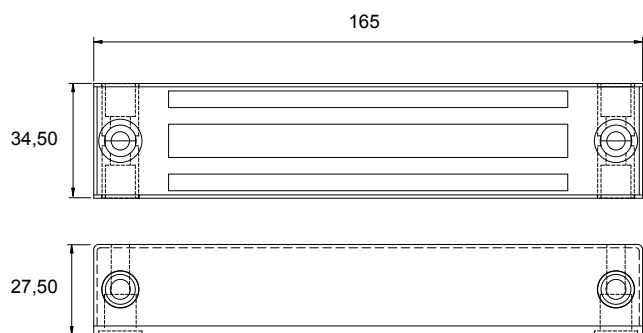
* Maksymalna teoretyczna siła trzymania w optymalnych warunkach



EXT200CTC

ZWORY ZE STALI NIERDZEWNEJ 180 Kg

EXT200CTC	Zwora zewnętrzna stal nierdzewna, 180kg 12 - 24 VDC z LED i kont.	1,5 kg
-----------	---	--------



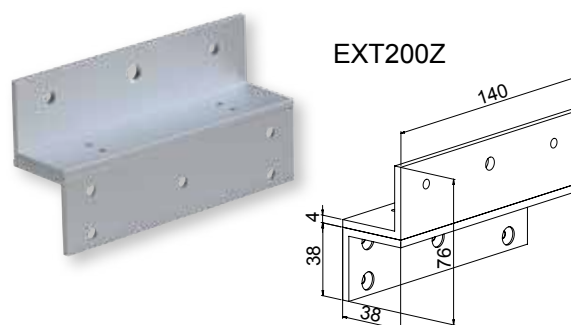
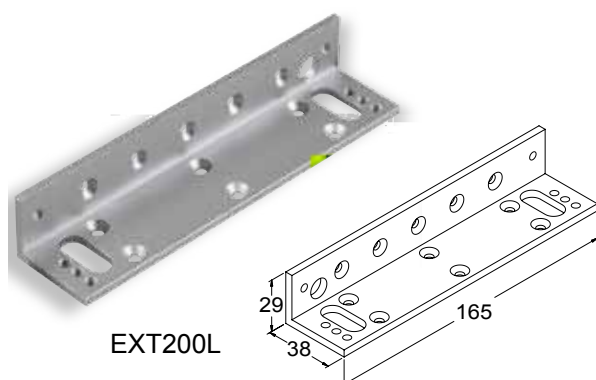
AKCESORIA

KĄTOWNIK L do drzwi pchanych

EXT 200 L	Kątownik L do EXT200CTC	0,1 kg
-----------	-------------------------	--------

KĄTOWNIK Z do drzwi pchanych

EXT 200 Z	Kątownik Z do EXT200CTC	0,25 kg
-----------	-------------------------	---------



ZWORY ZEWNĘTRZNE

ZWORY DO MONTAŻU ZEWNĘTRZNEGO 370kg

IP 67 zgodny z normami NF S 61 - 937

*Wszystkie produkty z czujnikiem i LED



	Wymiary zwory	46 x 220 x 28
	Wymiary płytki	44 x 182 x 12
	12-24VDC	500/250 mA
	CZUJNIK STANU (REED)	Zamknięte/otwarte
	IP 67	
	DoN 370*	
		max. 24VDC / 1 A

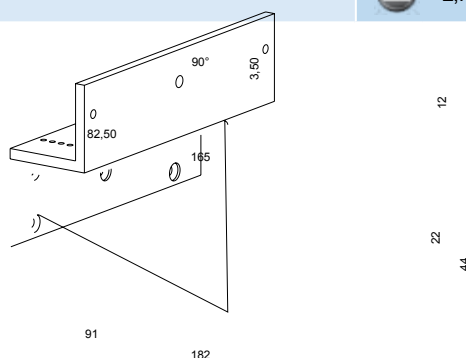
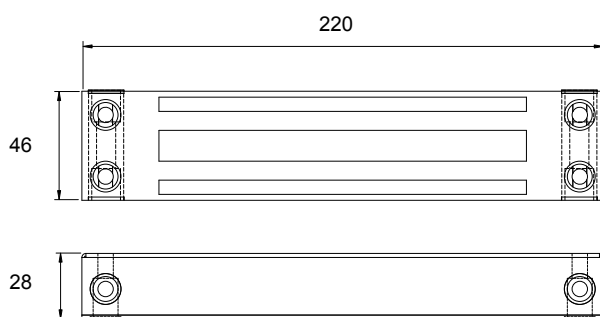
* Maksymalna teoretyczna siła trzymania w optymalnych warunkach



EXT400CTC

ZWORY ZE STALI NIERDZEWNEJ 370 Kg

EXT400 CTC	Zwora zewnętrzna stal nierdzewna, 370kg 12 - 24 VDC z LED i kont.	2,7 kg
------------	---	--------



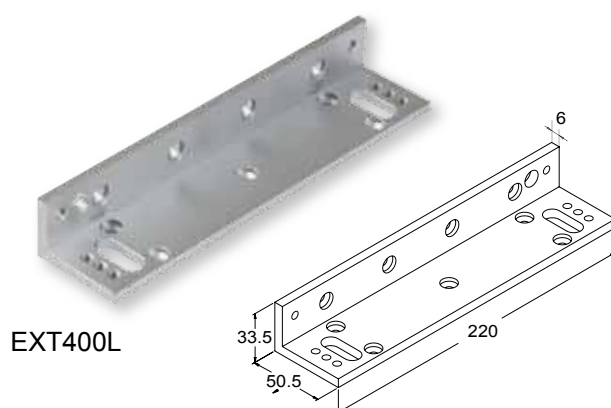
AKCESORIA

KĄTOWNIK L do drzwi pchanych

EXT 400 L	Kątownik L do EXT400CTC	0,3 kg
-----------	-------------------------	--------

KĄTOWNIK Z do drzwi ciągniętych

EXT 400 Z	Kątownik Z do EXT400CTC	0,5 kg
-----------	-------------------------	--------



EXT400Z

ZWORY ZEWNĘTRZNE

ZWORY DO MONTAŻU ZEWNĘTRZNEGO 530kg

IP 67 zgodny z normami NF S 61 - 937



	Wymiary zwory	62 x 222 x 42
	Wymiary płytki	61 x 185 x 16,5
	12-24VDC	
CZUJNIK STANU (REED)		Zamknięte/otwarte
	67	
	530*	max. 24VDC/ 1 A

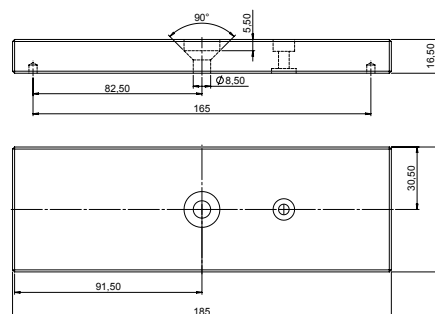
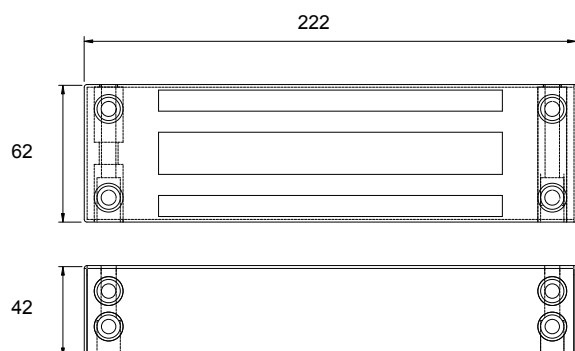
* Maksymalna teoretyczna siła trzymania w optymalnych warunkach



EXT750CTC

ZWORY ZE STALI NIERDZEWNEJ 530 Kg

EXT 750 CTC	Zwora zewnętrzna stal nierdzewna, 530kg 12 - 24 VDC z LED i kont.		5,2 kg		
-------------	---	--	--------	--	--



AKCESORIA

KĄTOWNIK L do drzwi pchanych

EXT 750 L	Kątownik L do EXT750CTC		0,4 kg
-----------	-------------------------	--	--------

KĄTOWNIK Z do drzwi ciągniętych

EXT 750 Z	Kątownik Z do EXT750CTC		0,8 kg
-----------	-------------------------	--	--------

