

EXT200CTC + Akcesoria/Accessoires / Accessories

EXT200CTC	1,5 kg	12V DC lub-ou-or 24V DC -15/+20 %	350 mA lub-ou-or 175 mA	4,2 W	180 DaN (*)	REED 24V DC/1A	- 10° C + 55° C	67	1,30 m (**)

(*) Forces de retenue maximales pour des mises en œuvre respectant les conditions de pose optimales
 Maximal theoretical holding forces for implementations fulfilling optimal installation conditions

(*) Maksymalna teoretyczna siła trzymania w optymalnych warunkach

(**) Longueur de câble
 Cable length
 Długość kabla

OZNACZENIE NOMENCLATURE BILL OF MATERIAL	(a)	(b)	(c)	(d)	(e)	(f)	(g)	(h)	(i)	(j)	(k)	(l)	(m)
	EXT200CTC												
	1x	1x	1x	1x	1x	1x	6x	2x	2x	4x	2x	1x	1x

ZALECENIA PRZED MONTAŻEM

INSTRUCTIONS GENERALES AVANT LE MONTAGE
 GENERAL INSTALLATION INSTRUCTIONS

PL

- Montować należy tylko zgodnie z przeznaczeniem.
- Producent nie odpowiada za ewentualne straty wynikłe z błędów instalacji i nie zachowania środków bezpieczeństwa.
- Montaż, konserwacje i naprawy powinny być wykonywane tylko przez wykwalifikowany personel.

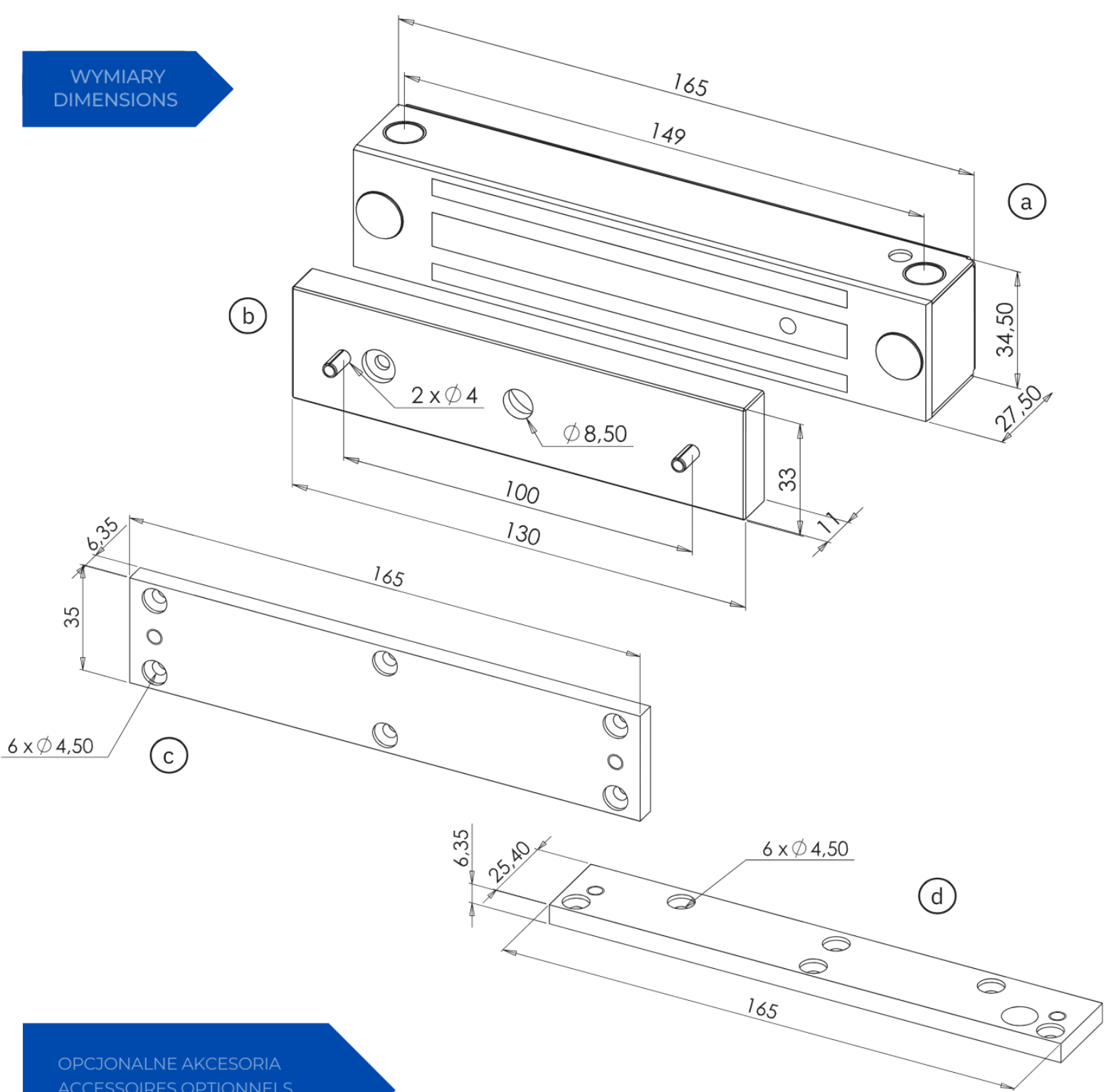
FR

- Utiliser ce matériel uniquement pour une application adaptée.
- Le fabricant n'est pas responsable des dommages éventuels causés par une utilisation contraire aux dispositions de sécurité.
- Le montage, la maintenance et les réparations doivent être réalisés par un personnel spécialisé et autorisé.

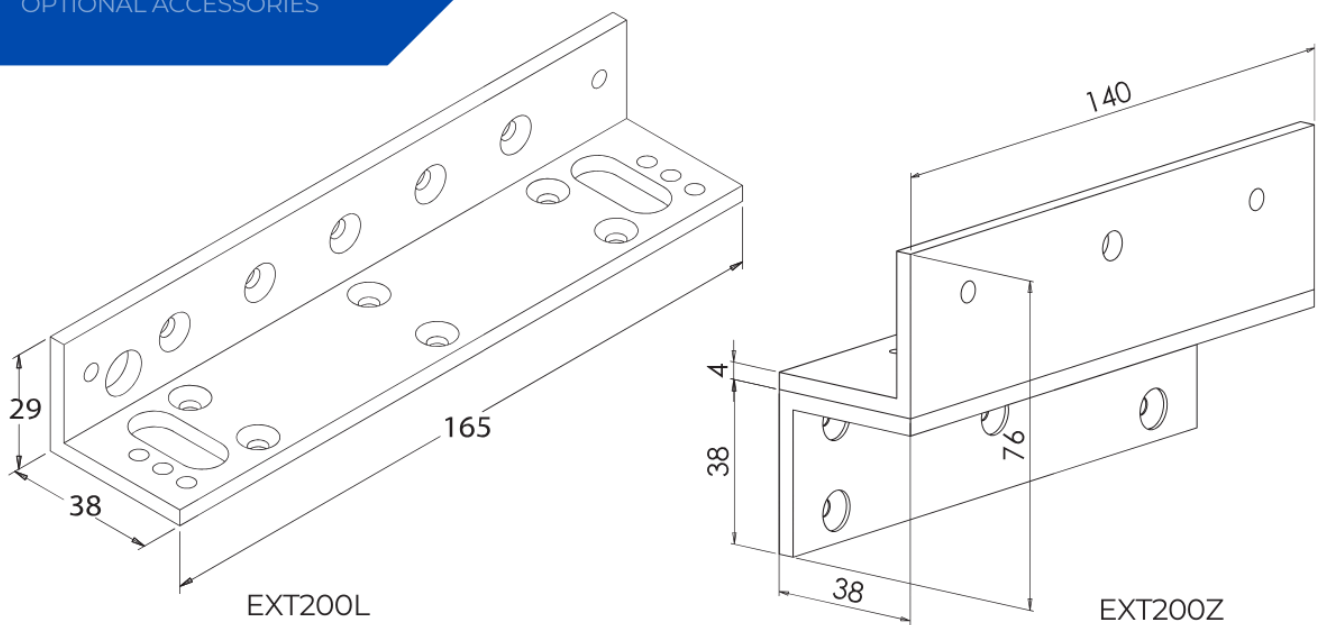
EN

- Use this equipment only for an adapted application.
- The manufacturer cannot be held responsible for possible damage caused when usual security requirements are not fulfilled.
- Mounting, maintenance and repair must be carried on by a skilled and authorized staff.

WYMIARY
DIMENSIONS

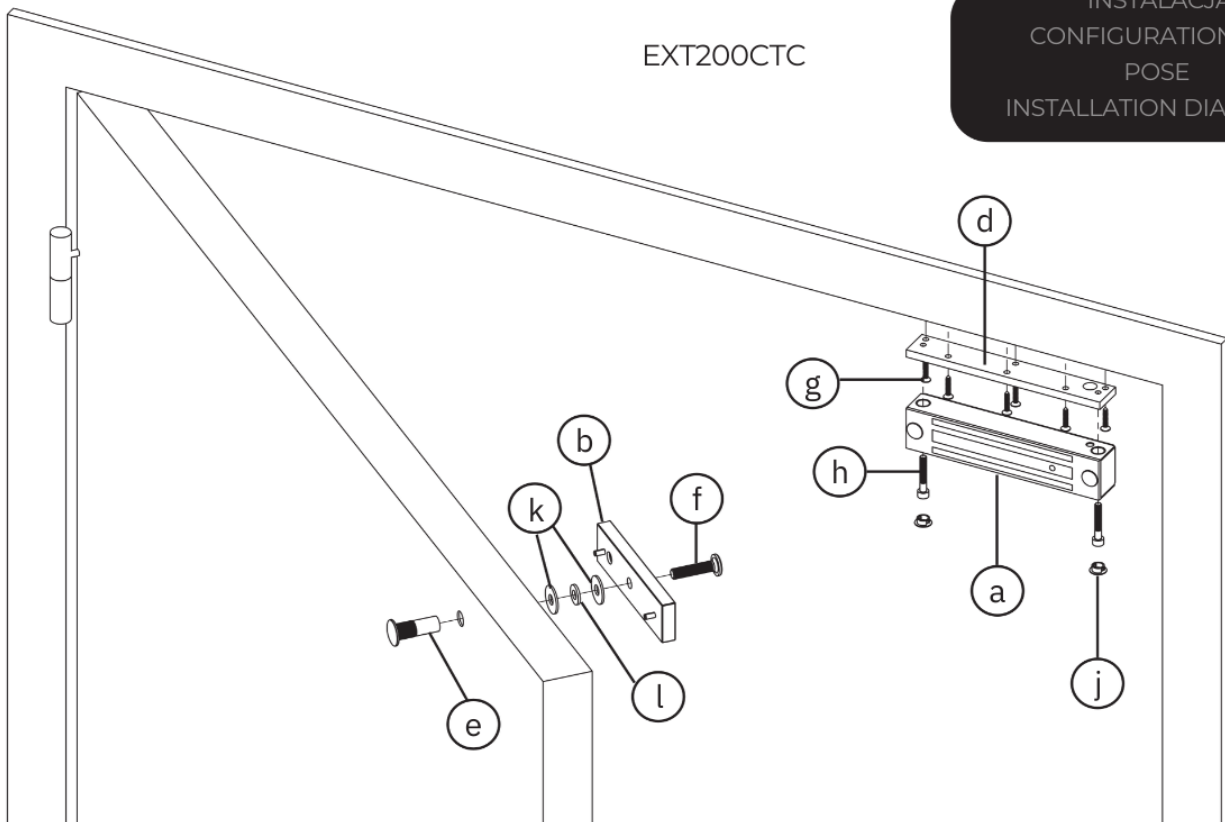


OPCJONALNE AKCESORIA
ACCESSOIRES OPTIONNELS
OPTIONAL ACCESSORIES



EXT200CTC

INSTALACJA
CONFIGURATIONS DE
POSE
INSTALLATION DIAGRAMS

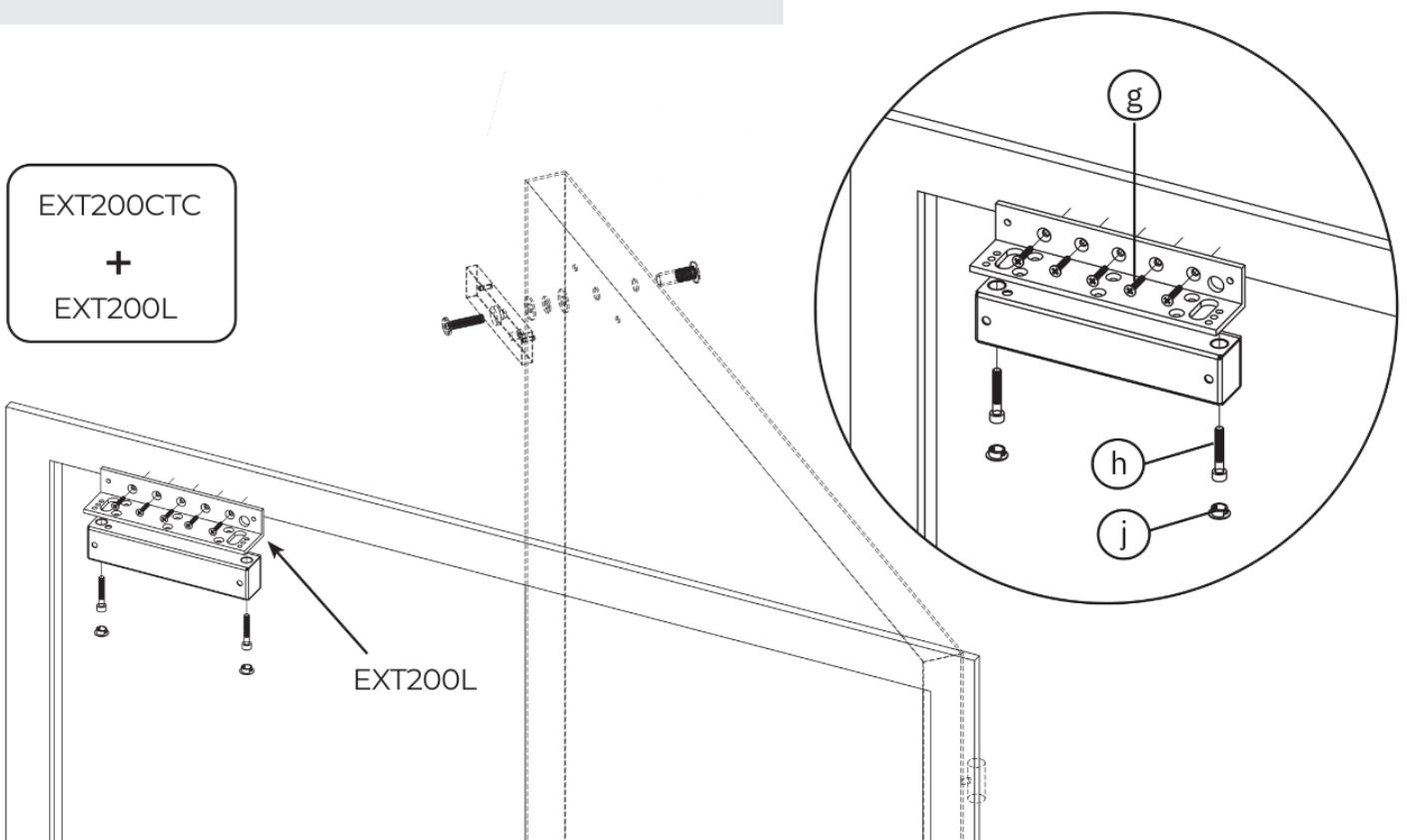


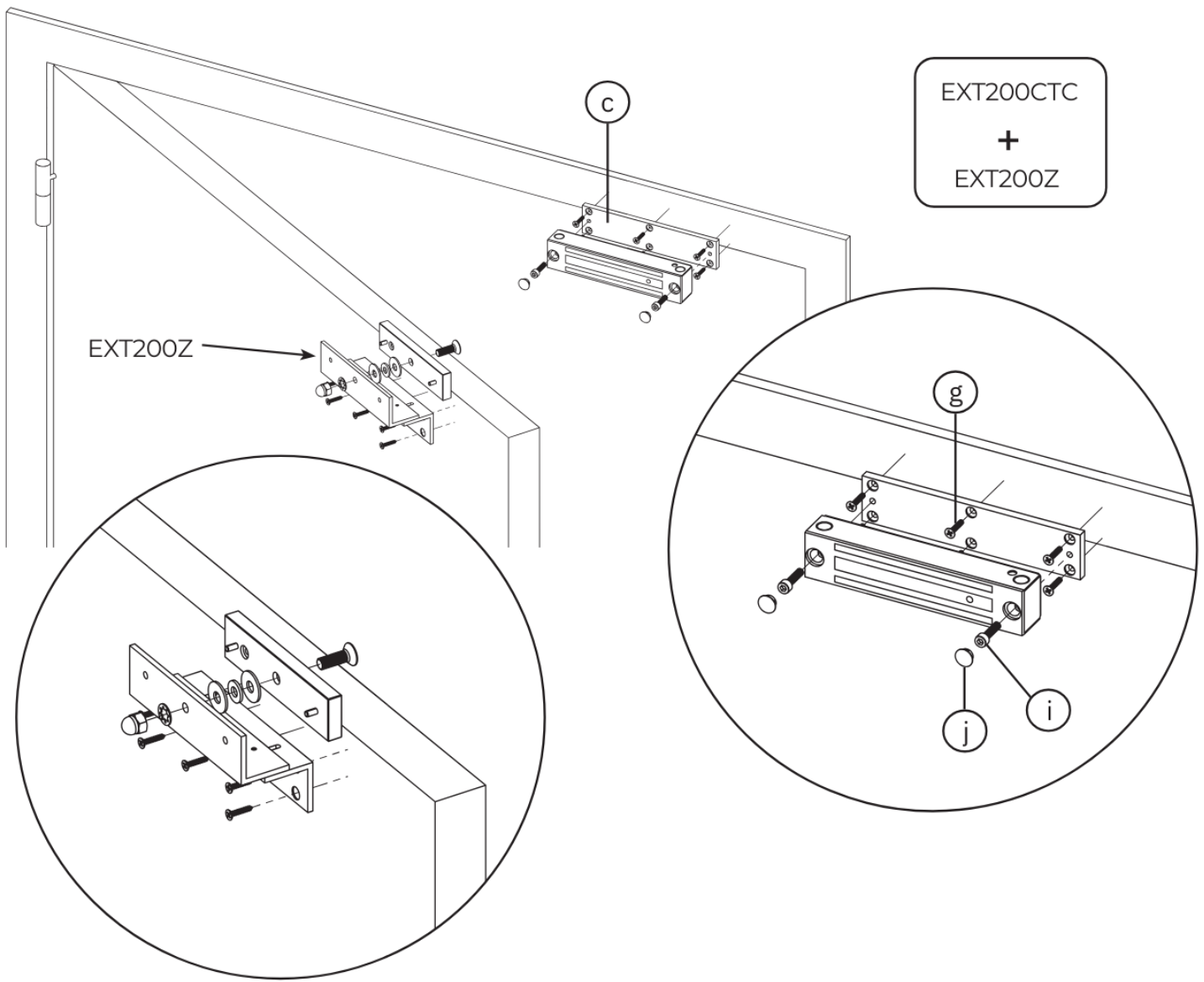
Insérer la rondelle caoutchouc (l) entre les rondelles métalliques (k) en évitant de serrer l'ensemble trop fortement afin de conserver la mobilité de la contreplaque.

Insert the rubber washer (l) between the steel washers (k) and do not screw too tightly to keep the armature plate slightly loose.

Włóż gumową podkładkę (l) pomiędzy stalowe podkładki (k) i nie dokręcaj zbyt mocno, aby płyta była lekko luźna.

EXT200CTC
+
EXT200L





EXT200CTC
+
EXT200Z

ZASILANIE - RACCORDEMENTS - CONNECTION

12 VDC	24 VDC	CONTACT - KONTAKT
ZÓŁTY - JAUNE-YELLOW ZIELONY - VERT-GREEN BRĄZ - BRUN-BROWN BIAŁY - BLANC-WHITE	ZÓŁTY - JAUNE-YELLOW ZIELONY - VERT-GREEN BRĄZ - BRUN-BROWN BIAŁY - BLANC-WHITE	SZARY - GRIS-GREY NIEBIESKI - BLEU-BLUE RÓŻ - ROSE-PINK

UWAGA - Attention - Caution :

Użyj prawidłowego napięcia wejściowego, zgodnie ze specyfikacją.
 Nieprawidłowe napięcie wejściowe może spowodować uszkodzenie produktu.
 Ta awaria nie jest objęta gwarancją produktu.
 Sprawdź idealne dopasowanie pomiędzy płytką i elektromagnesem.

- Utiliser une tension conforme à celle indiquée. L'emploi d'une tension inappropriée n'est pas couverte par la garantie et peut causer des dommages irréversibles au produit.

- S'assurer d'un alignement parfait entre contreplaque et ventouse. - Use correct input voltage as specified.
 Wrong input voltage may damage the product.
 This failure is not covered by the product warranty.

- Check for perfect alignment between armature plate and magnet.