

30035U INOX

30035U INOX	2,5 kg	24V DC -15 / +20%	240 mA	6 W	300 <sup>(*)</sup> daN	- 10° C + 55° C	42	 CNPP PV N° SD 230004

(\*) Forces de retenue maximales pour des mises en œuvre respectant les conditions de pose optimales  
 Maximal theoretical holding forces for implementations fulfilling optimal installation conditions  
 (\*) Maksymalna teoretyczna siła trzymania w optymalnych warunkach

	a	b	c	d	e	f	g	h	i	j	k	l	m	n
OZNACZENIE NOMENCLATURE BILL OF MATERIAL														
30035U INOX	1x	2x	1x	1x	1x	1x	4x	4x	3x	2x	1x	1x	1x	1x 2x

ZALECENIA PRZED MONTAŻEM

INSTRUCTIONS GENERALES AVANT LE MONTAGE  
 GENERAL INSTALLATION INSTRUCTIONS

PL

- Montować należy tylko zgodnie z przeznaczeniem.
- Producent nie odpowiada za ewentualne straty wynikłe z błędów instalacji i nie zachowania środków bezpieczeństwa.
- Montaż, konserwacje i naprawy powinny być wykonywane tylko przez wykwalifikowany personel.

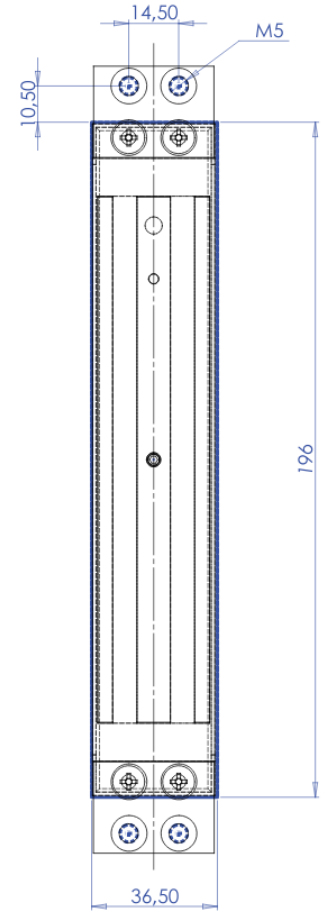
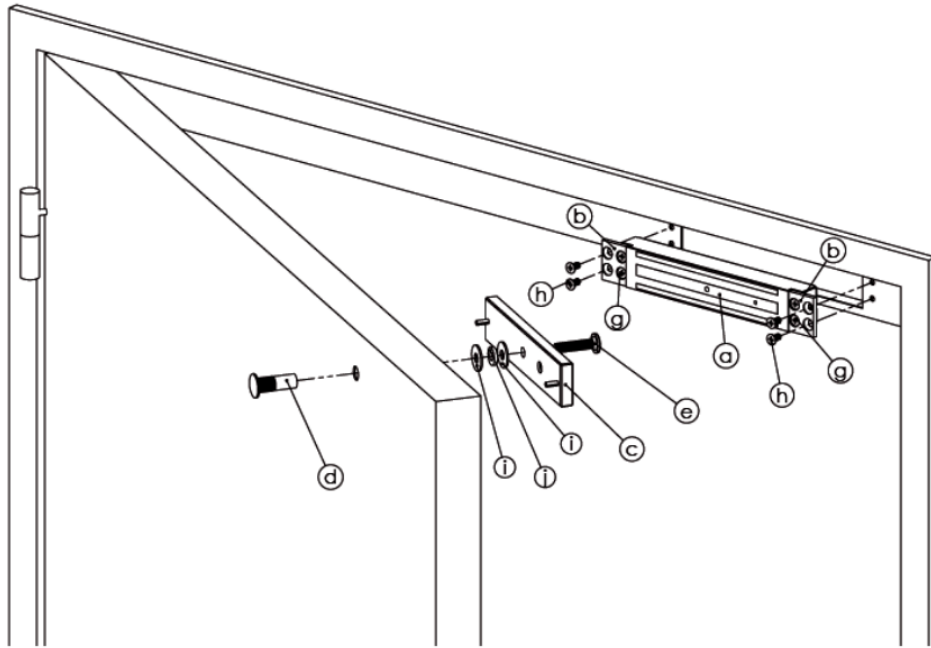
FR

- Utiliser ce matériel uniquement pour une application adaptée.
- Le fabricant n'est pas responsable des dommages éventuels causés par une utilisation contraire aux dispositions de sécurité.
- Le montage, la maintenance et les réparations doivent être réalisés par un personnel spécialisé et autorisé.

EN

- Use this equipment only for an adapted application.
- The manufacturer cannot be held responsible for possible damage caused when usual security requirements are not fulfilled.
- Mounting, maintenance and repair must be carried on by a skilled and authorized staff.

Montaż przy użyciu uchwyty montażowych  
MONTAGE AVEC PATTES DE FIXATION  
MOUNTING WITH MOUNTING BRACKETS

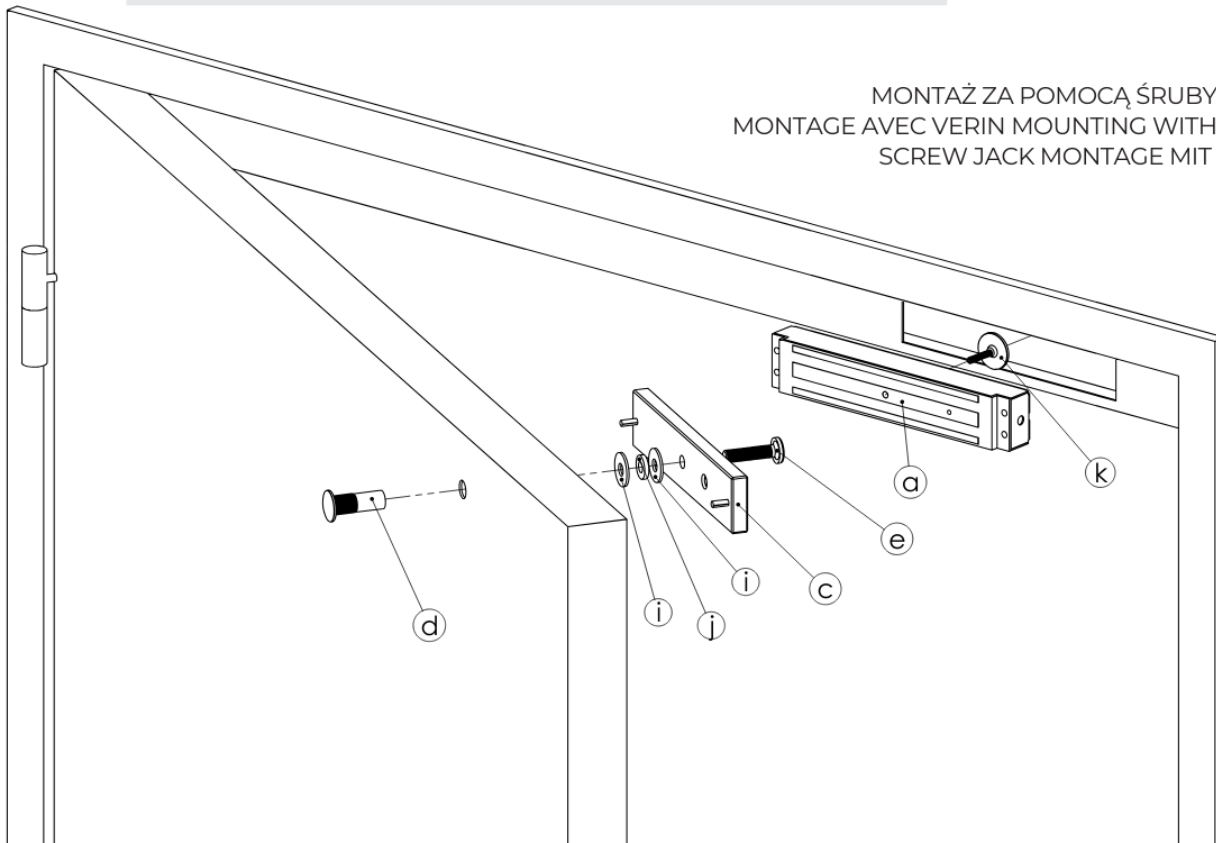


Insérer la rondelle caoutchouc (j) entre les rondelles métalliques (i) en évitant de serrer l'ensemble trop fortement afin de conserver la mobilité de la contreplaqué.

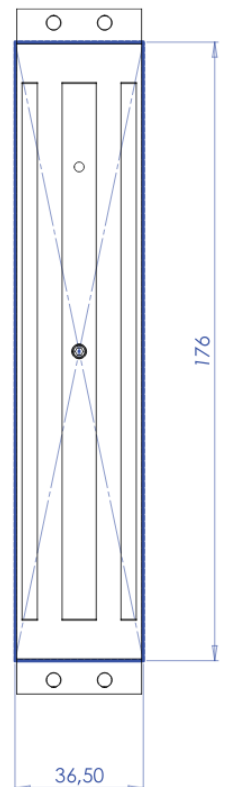
Insert the rubber washer (j) between the steel washers (i) and do not screw too tightly to keep the armature plate slightly loose.

Włóż gumową podkładkę (j) pomiędzy stalowe podkładki (i) i nie dokręcaj zbyt mocno, aby płyta była lekko luźna.

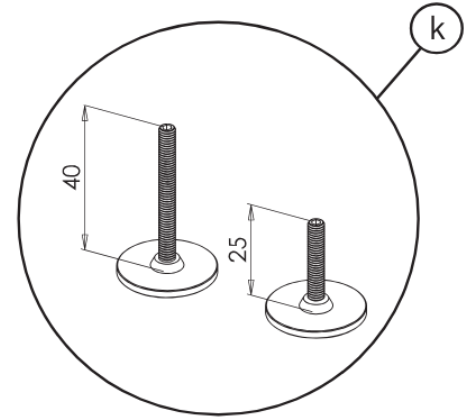
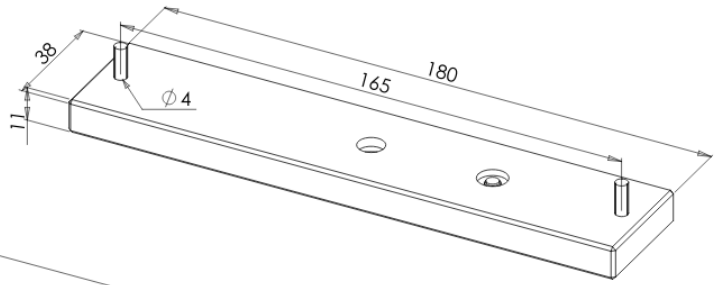
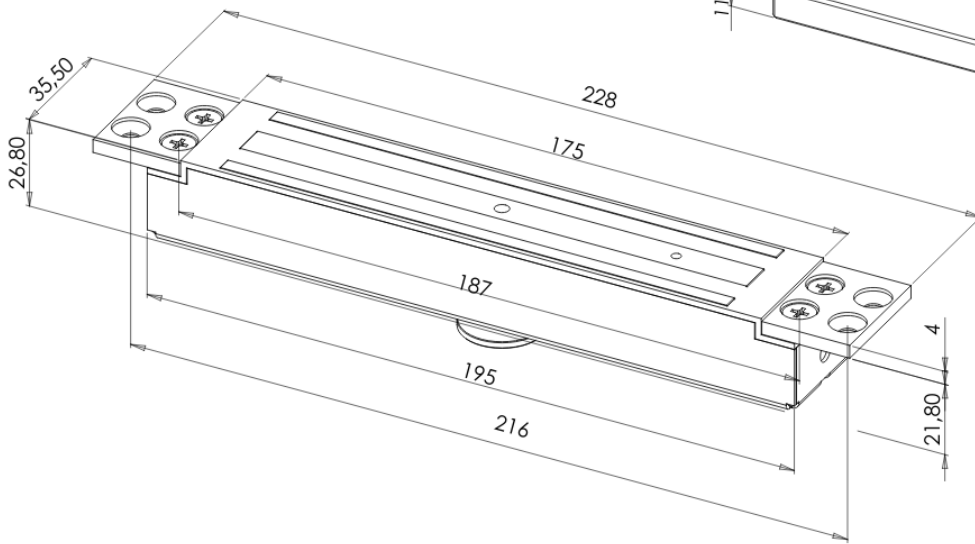
Wymiary płytki  
Dimensions de la réservation  
Dimensions of mortice



MONTAŻ ZA POMOCĄ ŚRUBY  
MONTAGE AVEC VERIN MOUNTING WITH  
SCREW JACK MONTAGE MIT

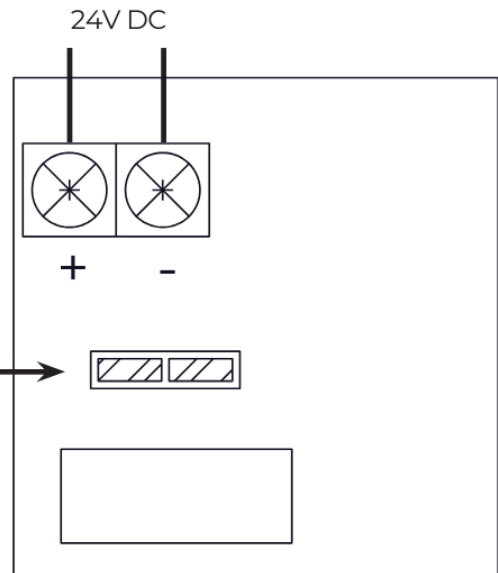
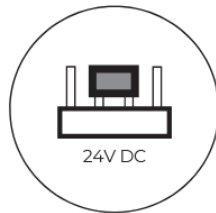


WYMIARY  
DIMENSIONS



ZASILANIE  
RACCORDEMENT  
CONNECTION

Ustawienie  
fabryczne  
Position usine  
Factory setting



**UWAGA - Attention - Caution :**

- Veiller à respecter la polarité indiquée.
  - Utiliser une tension conforme à celle indiquée.
  - Vérifier la position des cavaliers avant de brancher la ventouse à sa source d'alimentation.
- Le non-respect de la polarité, l'emploi d'une tension inappropriée ou une mauvaise position des cavaliers ne sont pas couverts par la garantie et peuvent causer des dommages irréversibles au produit.
- S'assurer d'un alignement parfait entre contreplaque et ventouse.

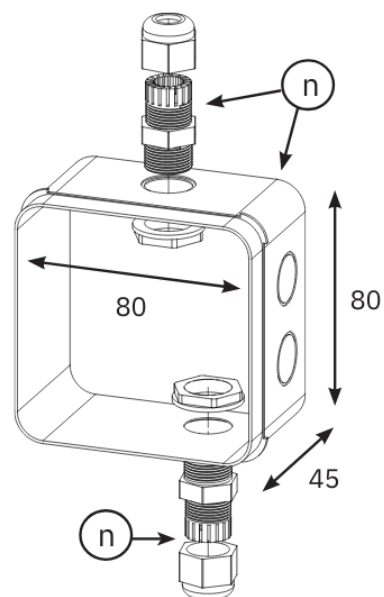
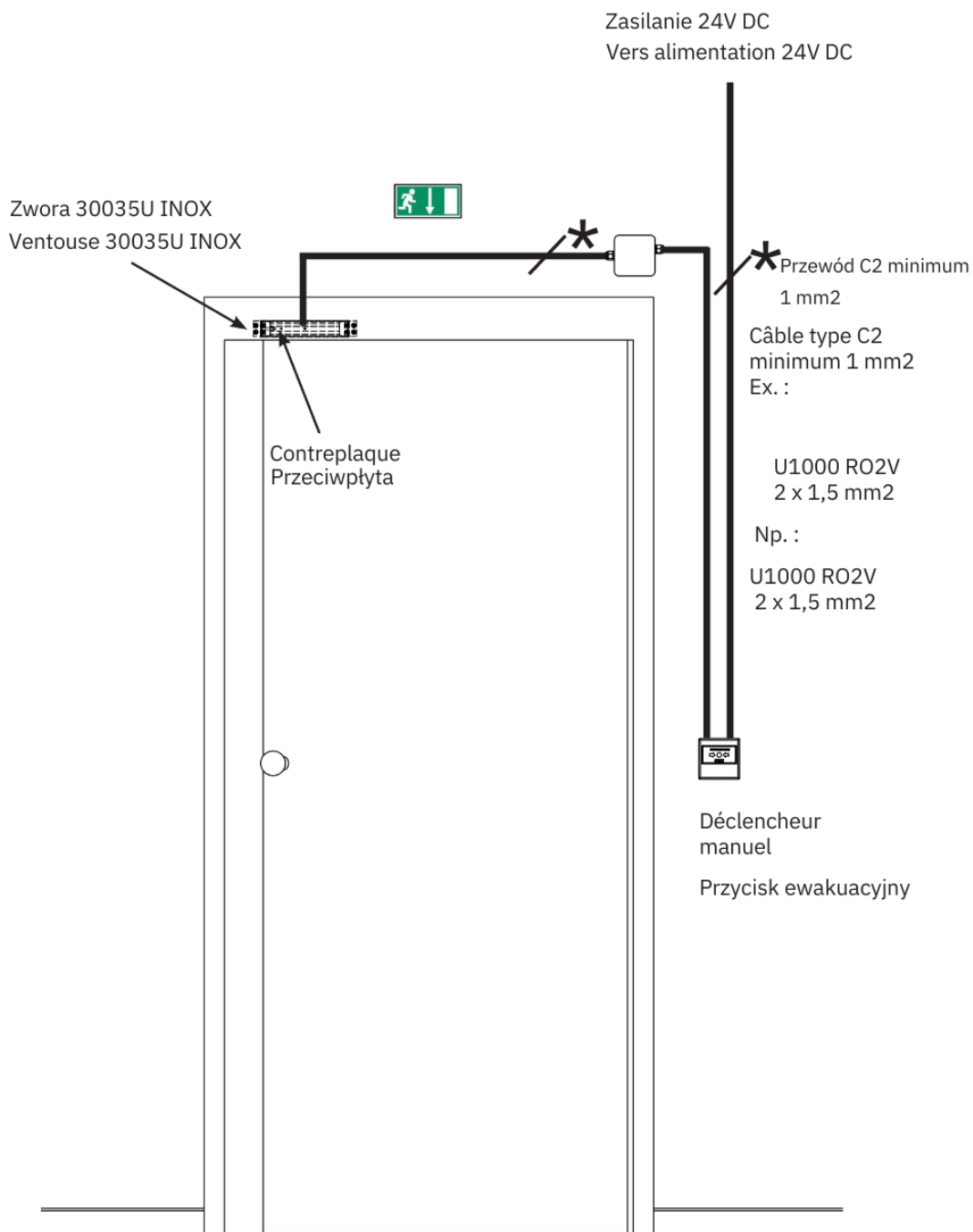
- Upewnij się, że biegunowość jest prawidłowa.
- Używaj napięcia wejściowego zgodnego z specyfikacją.
- Sprawdź ustawienia zwory przed podłączeniem zamka do zasilania.
- Nieprawidłowa biegunowość, niewłaściwe napięcie wejściowe lub nieprawidłowa pozycja zwory mogą uszkodzić produkt. Tego typu uszkodzenia nie są objęte gwarancją.
- Sprawdź, czy zwora i magnes są idealnie wyrównane.

- Make sure to observe correct polarity.
- Use correct input voltage as specified.
- Check jumper settings before connecting the lock to its power supply.

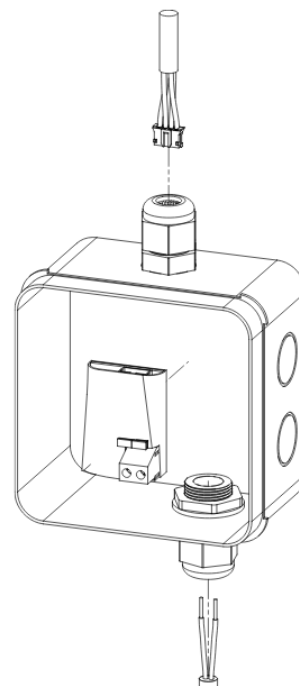
Incorrect polarity, wrong input voltage or wrong jumper position may damage the product.

These failures are not covered by the product warranty.

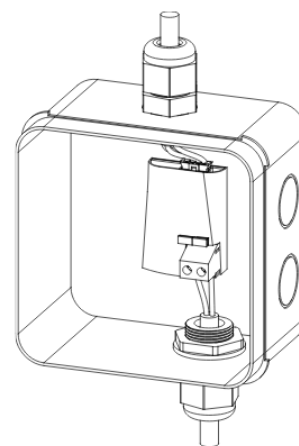
- Check for perfect alignment between armature plate and magnet.



Przejście kablowe  
Passage des câbles



Podłączenie  
Raccordement



#### WERYFIKACJA INSTALACJI

Zgodnie z zaleceniami norm dotyczących konserwacji Instalacji Przeciwpożarowych stan instalacji należy sprawdzać codziennie i okresowo w sposób ciągły.

#### OPERATIONS DE VERIFICATION

Conformément à la législation en vigueur, les Système de Sécurité Incendie (SSI), sont soumis à des règles générales minimales d'exploitation et de maintenance, définies dans la norme NF S 933 qui stipule que ces dispositifs doivent faire l'objet de vérifications quotidiennes, périodiques et générales.

#### OPERATIONS DE VERIFICATION QUOTIDIENNES

- Examen de la position d'attente des dispositifs de verrouillage des issues de secours (D.A.S. prêt à être déverrouillé).
- Constat de l'intégrité des dispositifs de commande se situant au niveau d'accès 0.

#### OPERATIONS DE VERIFICATION PERIODIQUES

- Un essai de déverrouillage des dispositifs de verrouillage pour issues de secours doit être réalisé avec une périodicité mensuelle.

#### OPERATIONS DE VERIFICATION GENERALES

Il est recommandé qu'elle soient triennales. Elles concernent l'examen de l'ensemble du système de sécurité incendie, ainsi que la vérification de la réalité des actions de maintenance (enregistrement des essais).