

151M

151M	1, 3 kg	12V DC lub - ou - or 24V DC -15 / +20%	480 mA lub - ou - or 240 mA	6	150 daN (*)	REED 24V DC / 1 A	- 10° C + 55° C	42

(*) Forces de retenue maximales pour des mises en œuvre respectant les conditions de pose optimales
 Maximal theoretical holding forces for implementations fulfilling optimal installation conditions
 (*) Maksymalna teoretyczna siła trzymania w optymalnych warunkach

OZNACZENIE NOMENCLATURE BILL OF MATERIAL	a	b	c	d	e	f	g	h	i	j
151M	1x	2x	1x	2x	3x	8x	2x	1x	1x	1x

ZALECENIA PRZED MONTAŻEM

INSTRUCTIONS GENERALES AVANT LE MONTAGE
 GENERAL INSTALLATION INSTRUCTIONS

PL

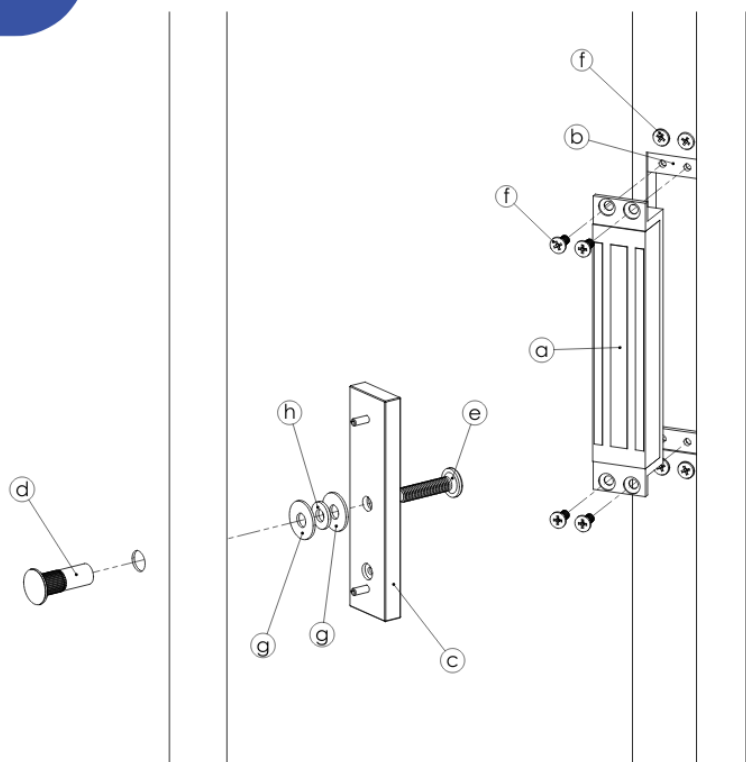
- Montować należy tylko zgodnie z przeznaczeniem.
- Producent nie odpowiada za ewentualne straty wynikłe z błędów instalacji i nie zachowania środków bezpieczeństwa.
- Montaż, konserwacje i naprawy powinny być wykonywane tylko przez wykwalifikowany personel.

FR

- Utiliser ce matériel uniquement pour une application adaptée.
- Le fabricant n'est pas responsable des dommages éventuels causés par une utilisation contraire aux dispositions de sécurité.
- Le montage, la maintenance et les réparations doivent être réalisés par un personnel spécialisé et autorisé.

EN

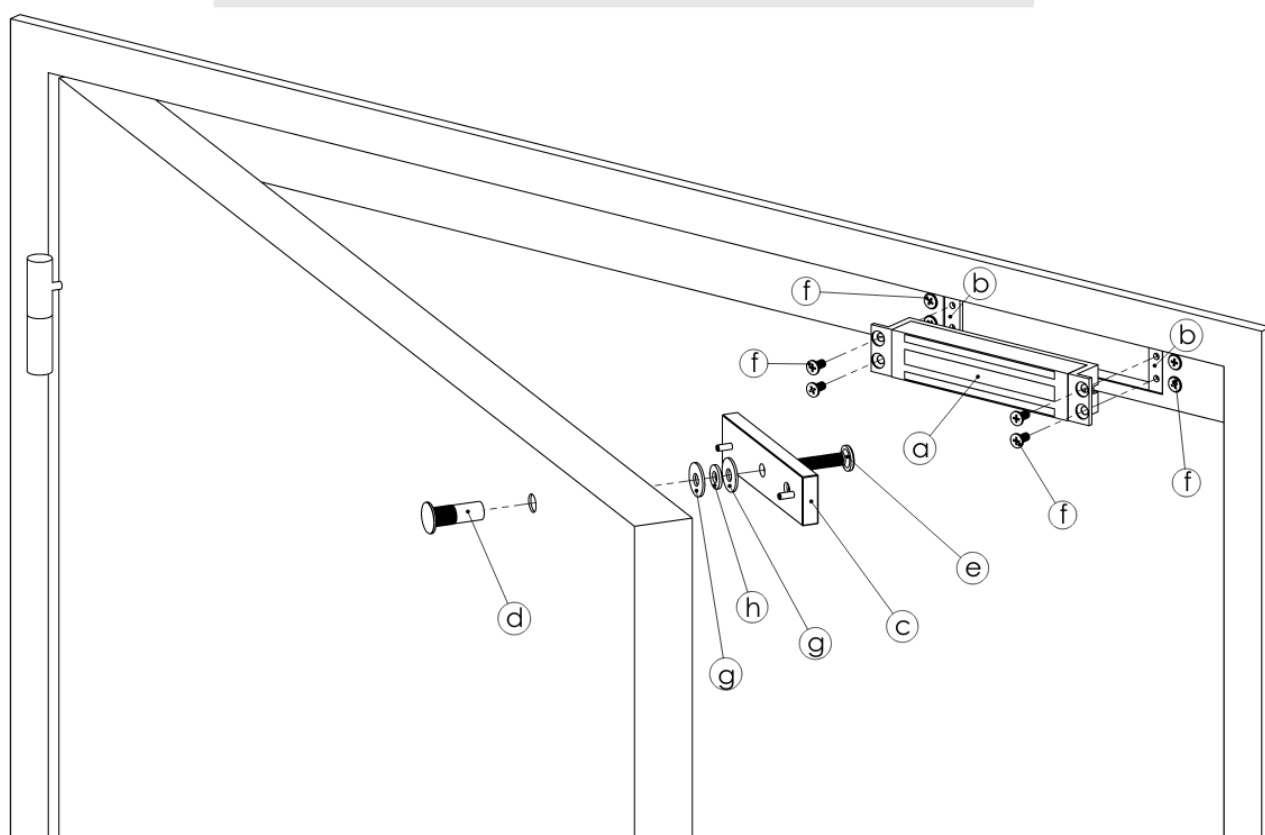
- Use this equipment only for an adapted application.
- The manufacturer cannot be held responsible for possible damage caused when usual security requirements are not fulfilled.
- Mounting, maintenance and repair must be carried on by a skilled and authorized staff.

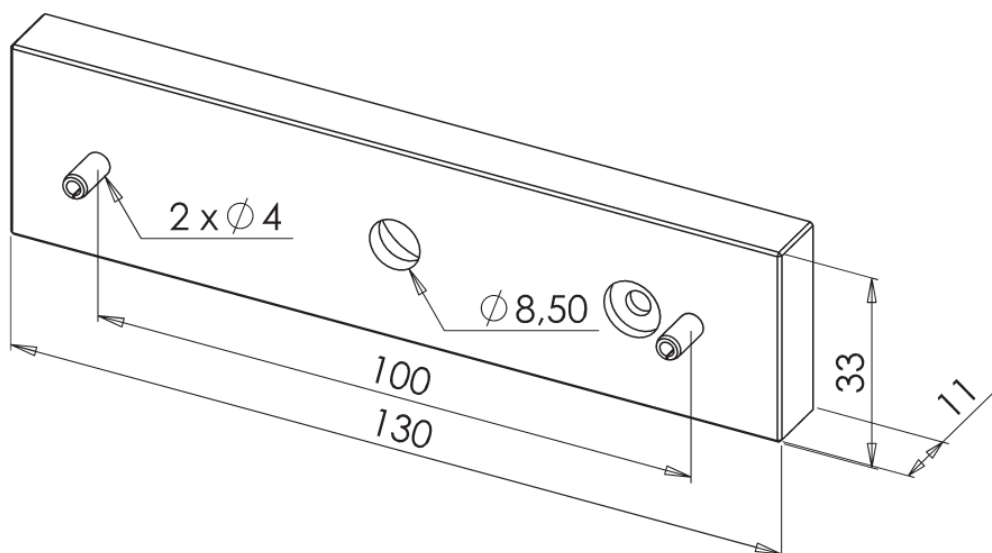


Insérer la rondelle caoutchouc (h) entre les rondelles métalliques (g) en évitant de serrer l'ensemble trop fortement afin de conserver la mobilité de la contreplaqué.

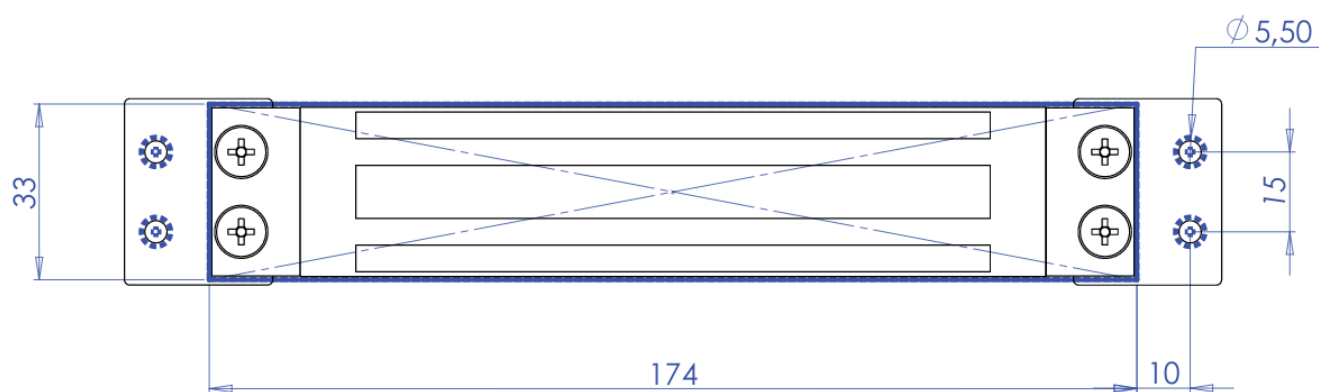
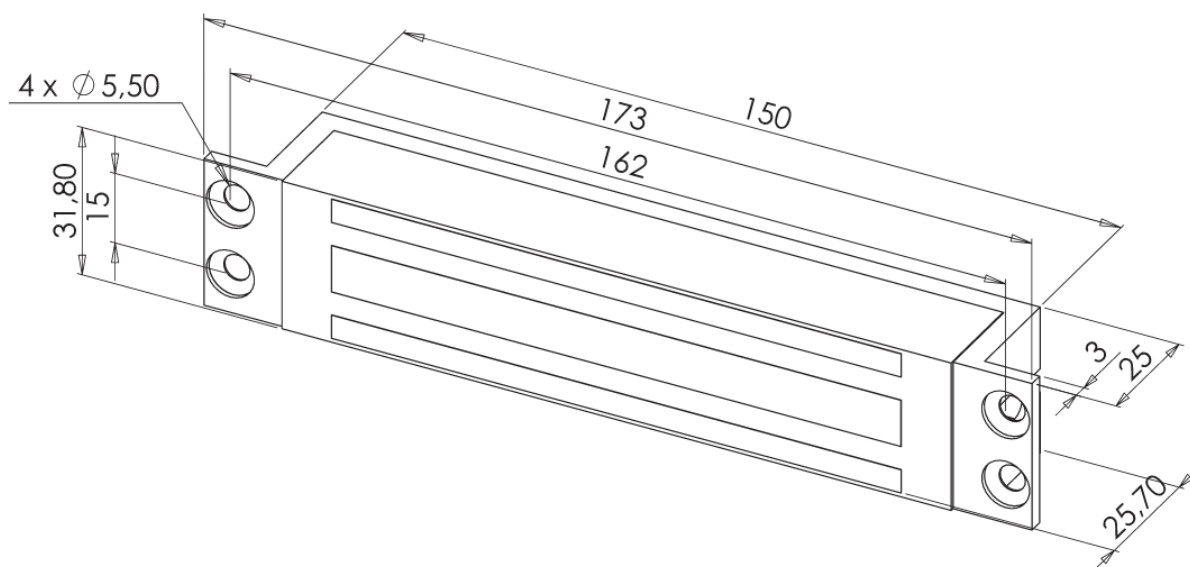
Insert the rubber washer (h) between the steel washers (g) and do not screw too tightly to keep the armature plate slightly loose.

Włóż gumową podkładkę (h) pomiędzy stalowe podkładki (g) i nie dokręcaj zbyt mocno, aby płyta była lekko luźna.

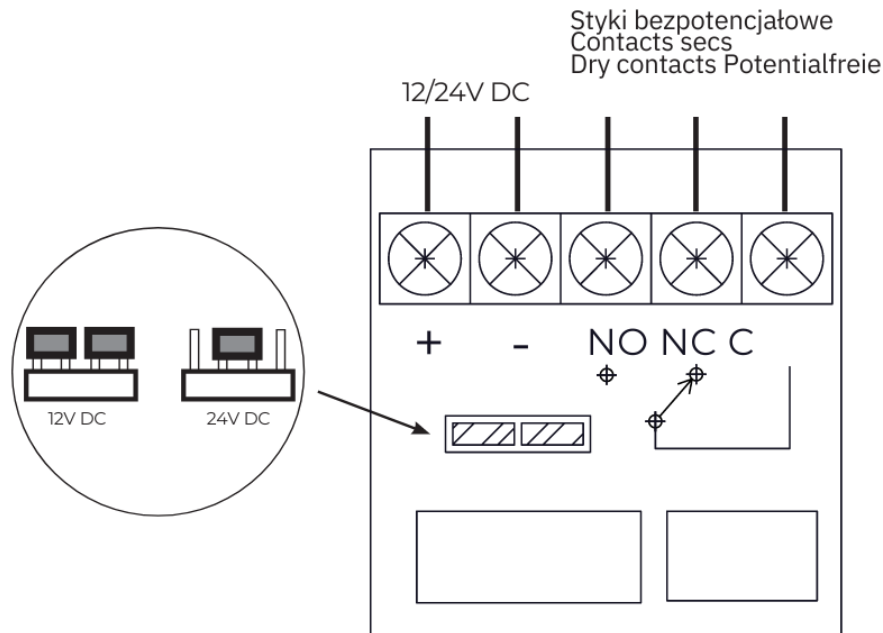




WYMIARY
DIMENSIONS



ZASILANIE
RACCORDEMENT
CONNECTION



151M

⚠ UWAGA - Attention - Caution :

- Veiller à respecter la polarité indiquée.
 - Utiliser une tension conforme à celle indiquée.
 - Vérifier la position des cavaliers avant de brancher la ventouse à sa source d'alimentation.
- Le non-respect de la polarité, l'emploi d'une tension inappropriée ou une mauvaise position des cavaliers ne sont pas couverts par la garantie et peuvent causer des dommages irréversibles au produit.
- S'assurer d'un alignement parfait entre contreplaque et ventouse.

- Upewnij się, że biegunowość jest prawidłowa.
- Używaj napięcia wejściowego zgodnego z specyfikacją.
- Sprawdź ustawienia zwory przed podłączeniem zamka do zasilania.
- Nieprawidłowa biegunowość, niewłaściwe napięcie wejściowe lub nieprawidłowa pozycja zwory mogą uszkodzić produkt. Tego typu uszkodzenia nie są objęte gwarancją.
- Sprawdź, czy zwora i magnes są idealnie wyrównane.

- Make sure to observe correct polarity.
- Use correct input voltage as specified.
- Check jumper settings before connecting the lock to its power supply.

Incorrect polarity, wrong input voltage or wrong jumper position may damage the product.

These failures are not covered by the product warranty.

- Check for perfect alignment between armature plate and magnet.