









INSTRUKCJA INSTALACYJNA
MODE D'EMPLOI INSTALLATION
INSTRUCTIONS

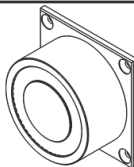

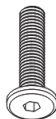
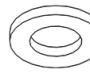
VR200-80A

								
VR200-80A	1,9 kg	12V DC lub/ou/or 24V DC -15 /+20 %	260 mA lub/ou/or 130 mA	3,12 W	200 daN (*)	- 10° C □ + 55° C	67	1,50 m (**)

(*) Forces de retenue maximales pour des mises en œuvre respectant les conditions de pose optimales
Maximal theoretical holding forces for implementations fulfilling optimal installation conditions

(*) Maksymalna teoretyczna siła trzymania w optymalnych warunkach

(**) Długość kabla
Longueur de câble
Cable length

NOMENCLATURE BILL OF MATERIAL	(a)	(b)	(c)	(d)	(e)
					
			M8 x 35		
VR200-80A	1 x	1 x	1 x	1 x	2 x

PL

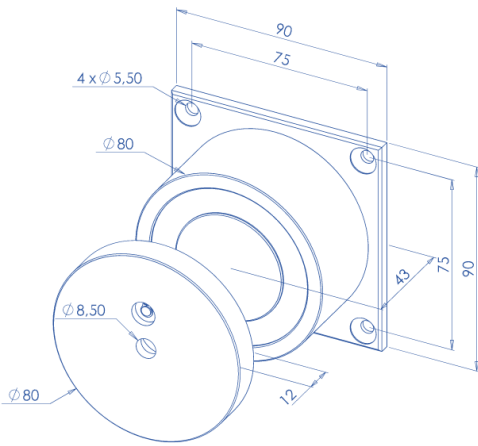
- Montować należy tylko zgodnie z przeznaczeniem.
- Producent nie odpowiada za ewentualne straty wynikłe z błędów instalacji i nie zachowania środków bezpieczeństwa.
- Montaż, konserwacje i naprawy powinny być wykonywane tylko przez wykwalifikowany personel.

FR

- Utiliser ce matériel uniquement pour une application adaptée.
- Le fabricant n'est pas responsable des dommages éventuels causés par une utilisation contraire aux dispositions de sécurité.
- Le montage, la maintenance et les réparations doivent être réalisés par un personnel spécialisé et autorisé.

EN

- Use this equipment only for an adapted application.
- The manufacturer cannot be held responsible for possible damage caused when usual security requirements are not fulfilled.
- Mounting, maintenance and repair must be carried on by a skilled and authorized staff.

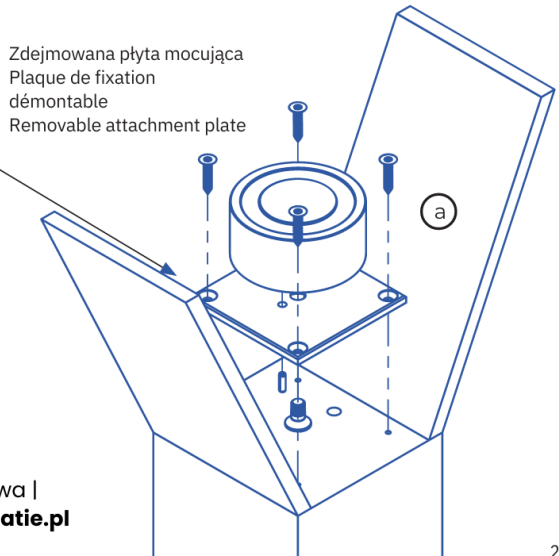
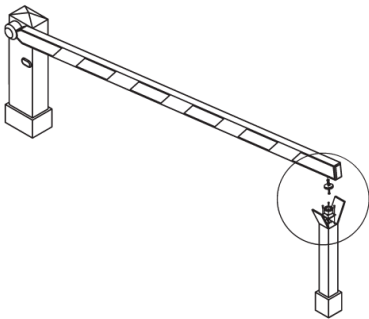
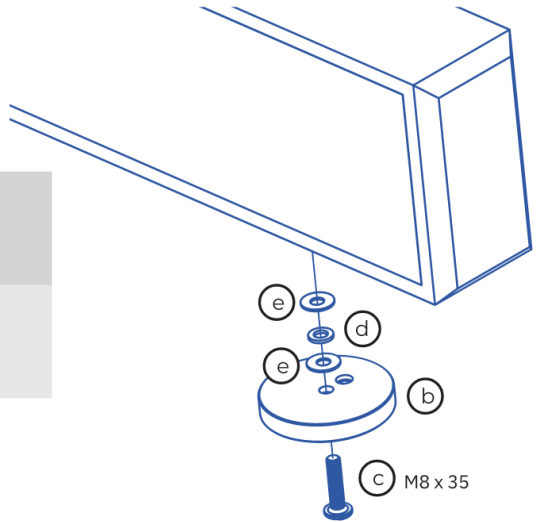


12V DC	
Pomarańczowy- Orange	● ———— +
Zielony - Vert - green	● ————
Czarny - Noir - black	● ———— -
Biały - Blanc - white	● ————

24V DC	
Pomarańczowy- Orange	● ———— +
Zielony - Vert - green	● ————
Czarny - Noir - black	● ————
Biały - Blanc - white	● ———— -

SCHEMATY INSTALACJI
CONFIGURATIONS DE POSE
INSTALLATION DIAGRAMS

Włóż gumową podkładkę (d) pomiędzy stalowe podkładki (e) i nie dokręcaj zbyt mocno, aby płyta była lekko luźna.



Zdejmowana płyta mocująca
Plaque de fixation
démontable
Removable attachment plate