

ODPOWIEDNI DLA ZWÓR 300U/300M/300DM/600U/600M/600DM
 POUR VENTOUSES EN APPLIQUE SERIES 300U/300M/300DM/600U/600M/600DM
 FOR SURFACE ELECTROMAGNETIC LOCKS 300U/300M/300DM/600U/600M/600DM SERIES

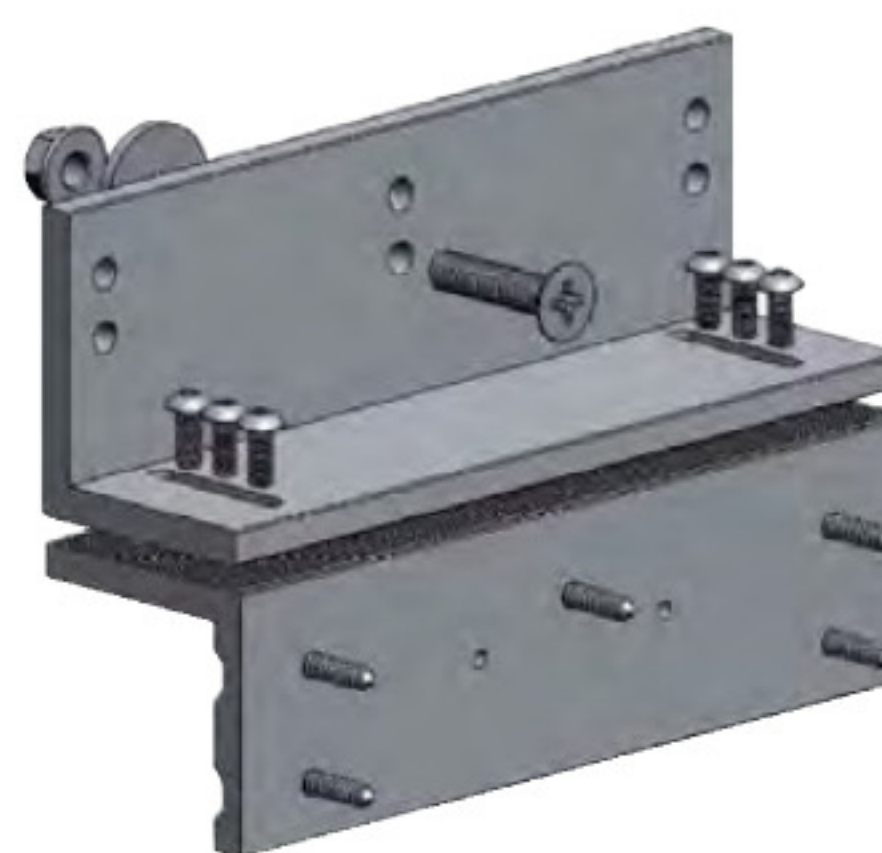
300/600Z






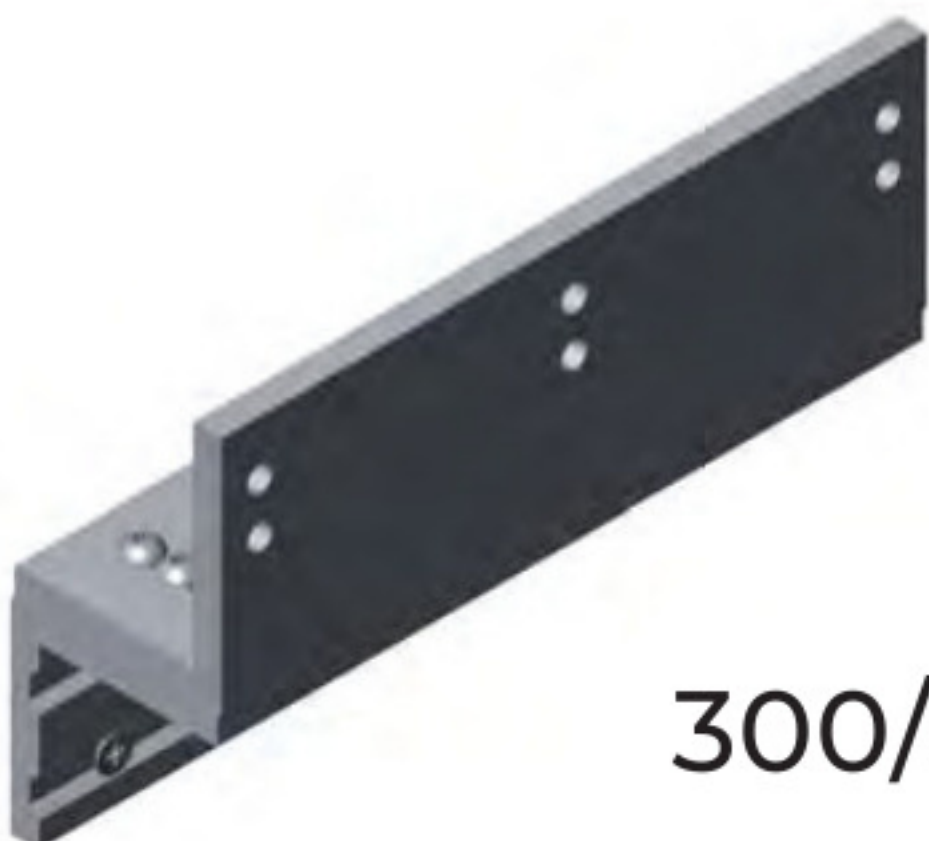
INSTRUKCJA MONTAŻU

NOTICE DE MONTAGE

MOUNTING INSTRUCTIONS

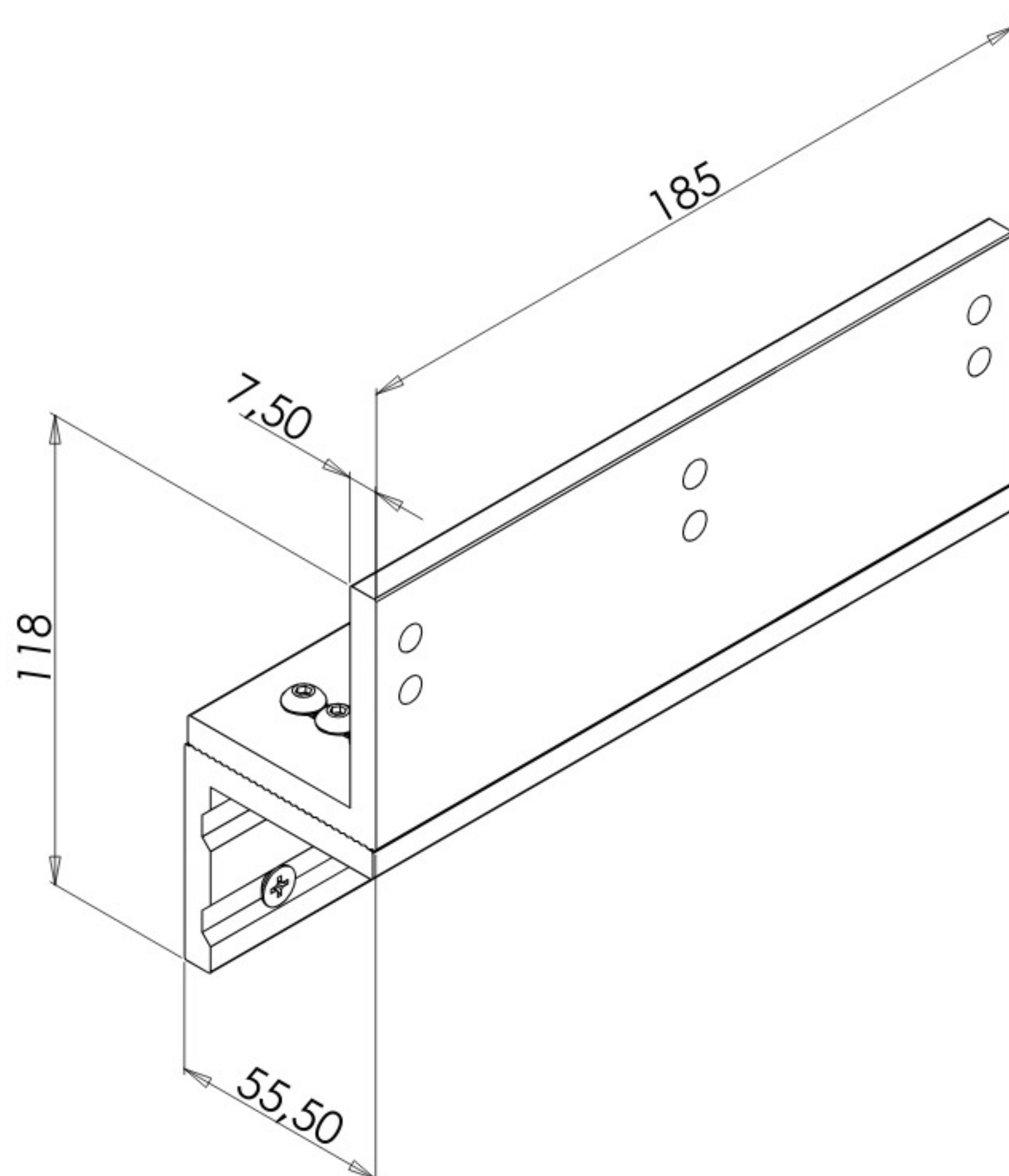
Zetownik 300/600Z
 Kit Z ajustable Adjustable Z
 mounting brackets



		ISO 7380 M5 x 12	DIN 7982 ST 4,8 x 25	ISO 4161 M8	ISO 7046 M8 x 35	WASHER ISO 7094-8
<p>Zawartość zestawu: Composition du kit: Kit composed of:</p>						
 <p>300/600Z</p> <p>odpowiedni dla -pour - for - 300U/300M/300DM/600U/600M/600DM</p>	1 x	6x	5 x	1 x	1 x	1 x

300/600Z

Wymiary
Dimensions

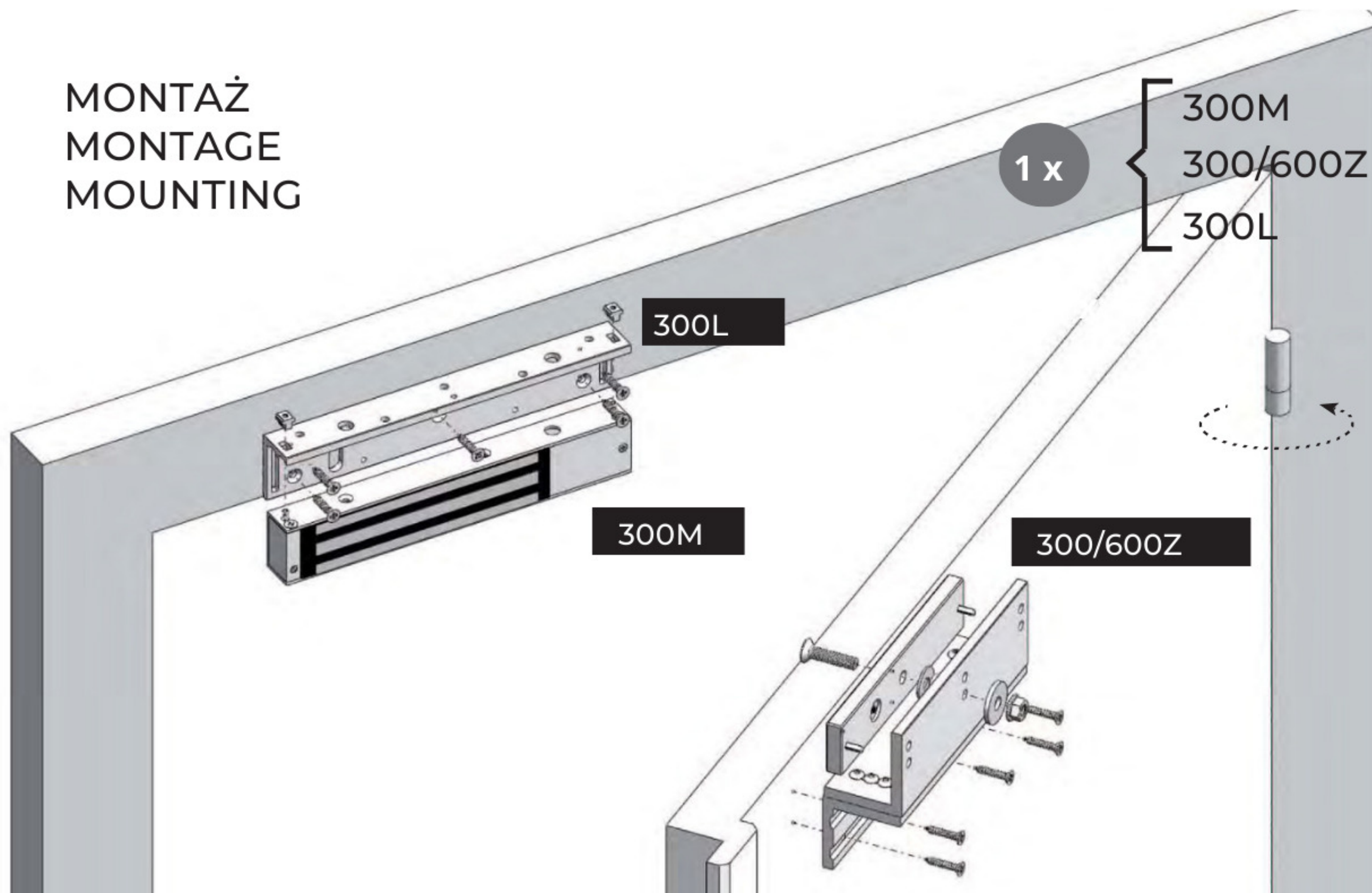


300/600Z

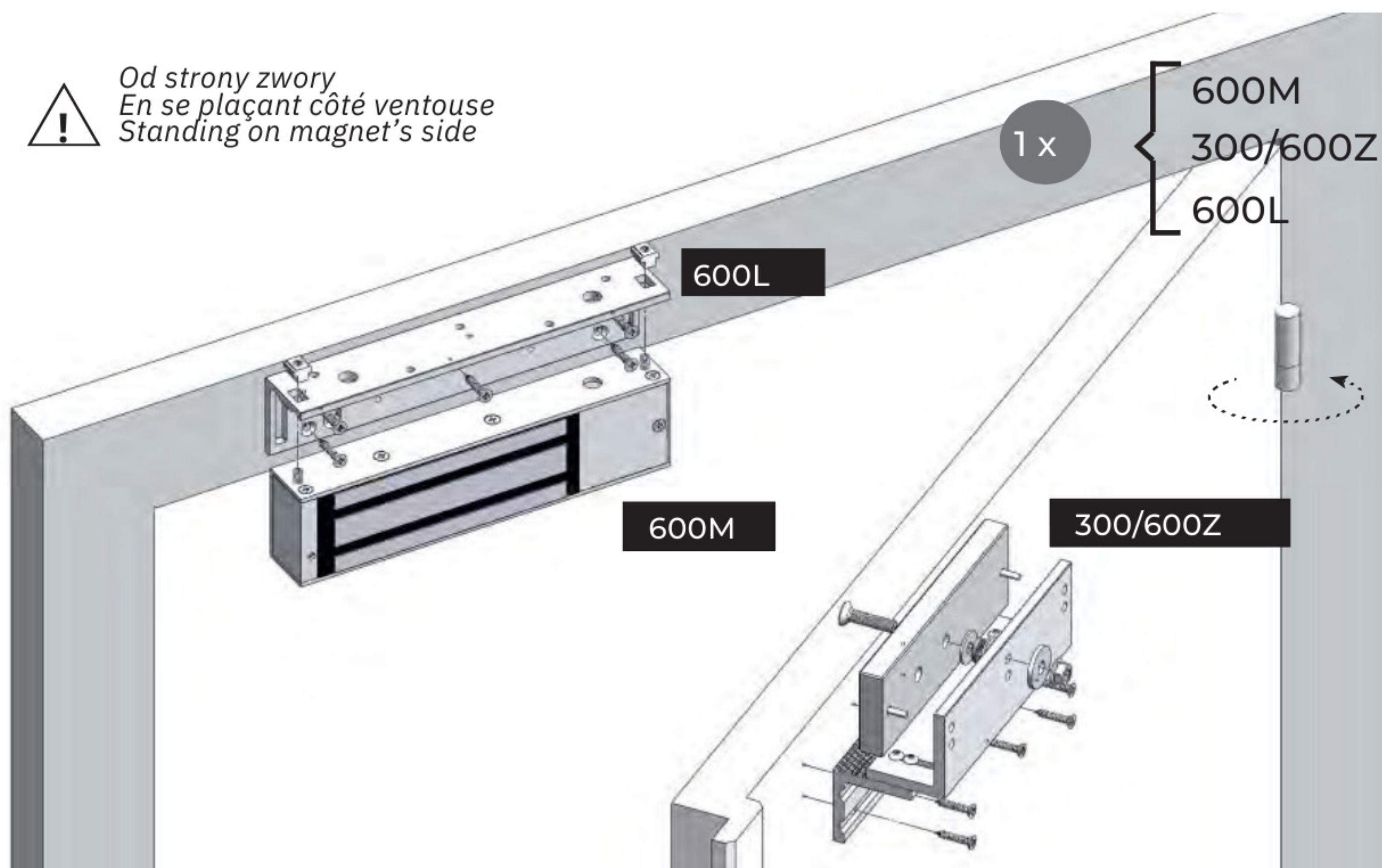


TYLKO DO DRZWI CIĄGNIONYCH
SUR PORTE TIRANTE
SIMPLE ON SINGLE PULL-DOOR

MONTAŻ
MONTAGE
MOUNTING



Od strony zwory
En se plaçant côté ventouse
Standing on magnet's side



300/600Z



NA PODWÓJNYCH DRZWIACH CIĄGNIONYCH
SUR PORTES TIRANTES DOUBLES
ON DOUBLE PULL-DOORS



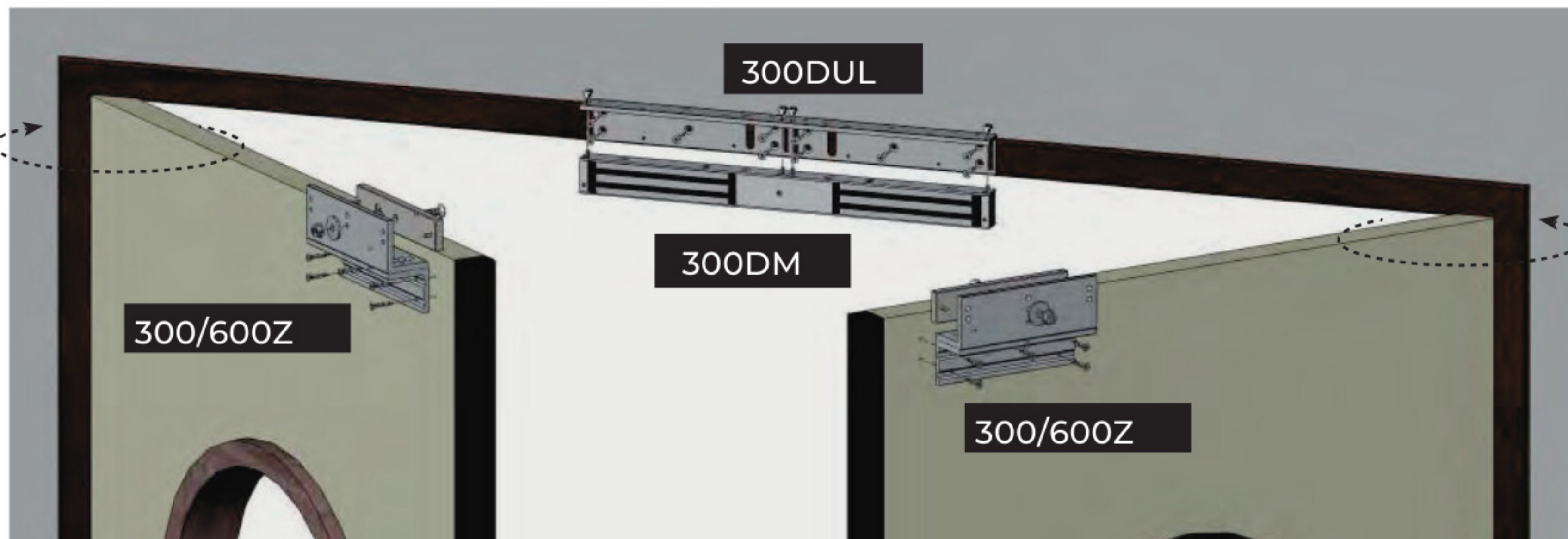
Od strony zwory
En se plaçant côté ventouse
Standing on magnet's side

1 x

300DM
300DUL

2 x

300/600Z



1 x

600DM
600DUL

2 x

300/600Z

