

DLA ZWÓR 300U/300M/300DM
 POUR VENTOUSES EN APPLIQUE SERIES 300U/300M/300DM
 FOR SURFACE ELECTROMAGNETIC LOCKS 300U/300M/300DM SERIES

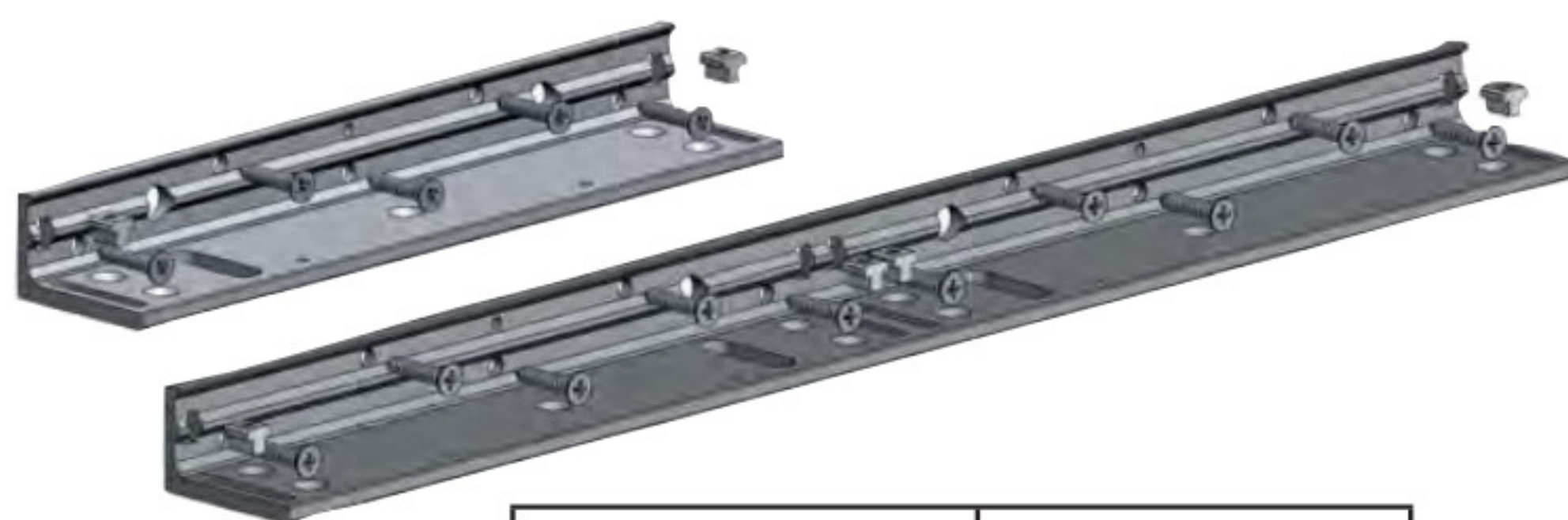
300L & 300DUL

INSTRUKCJA MONTAŻU

NOTICE DE MONTAGE

MOUNTING INSTRUCTIONS

Akcesoria montażowe w kształcie litery "L"
 Equerre ajustable en L
 Adjustable L-mounting bracket

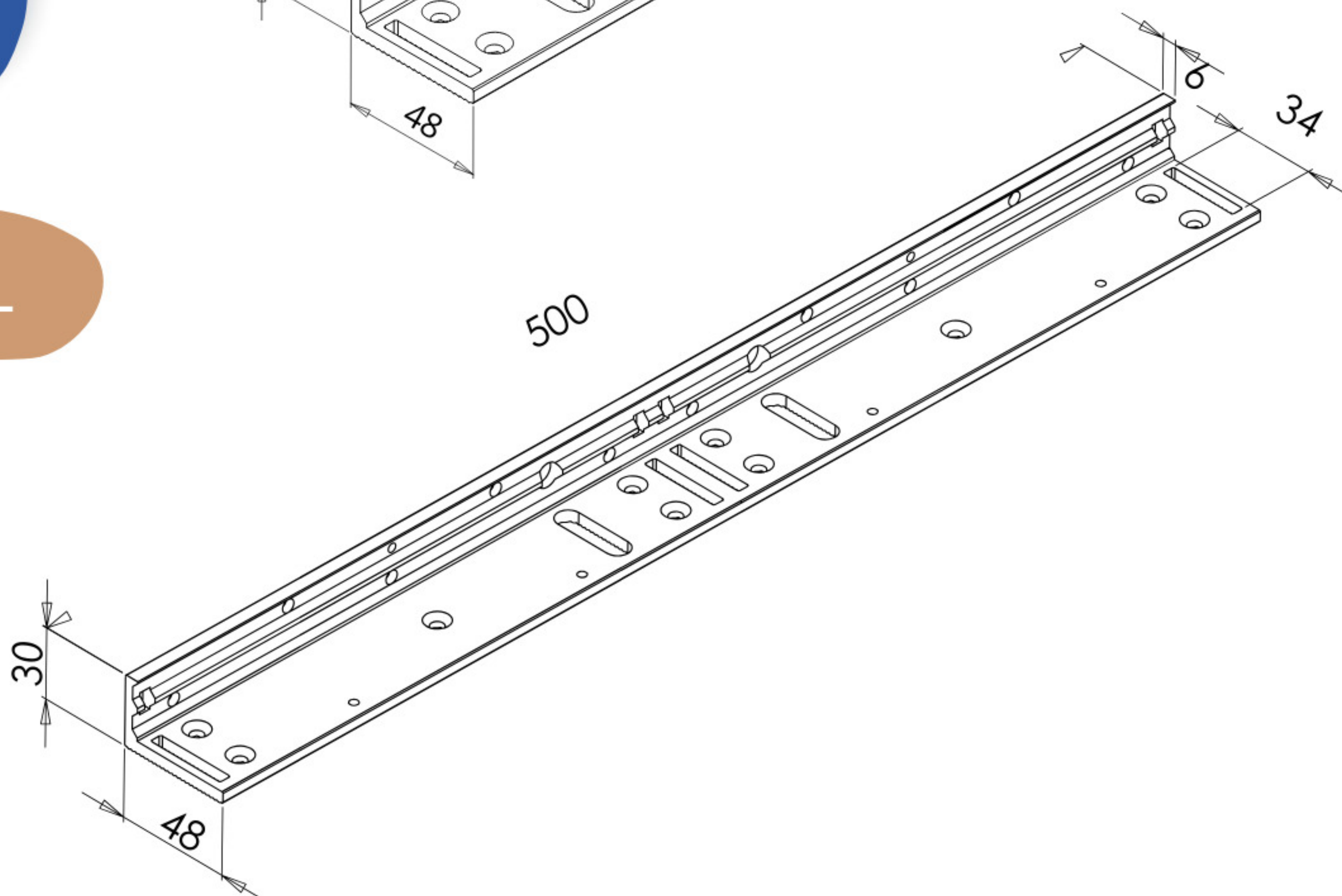
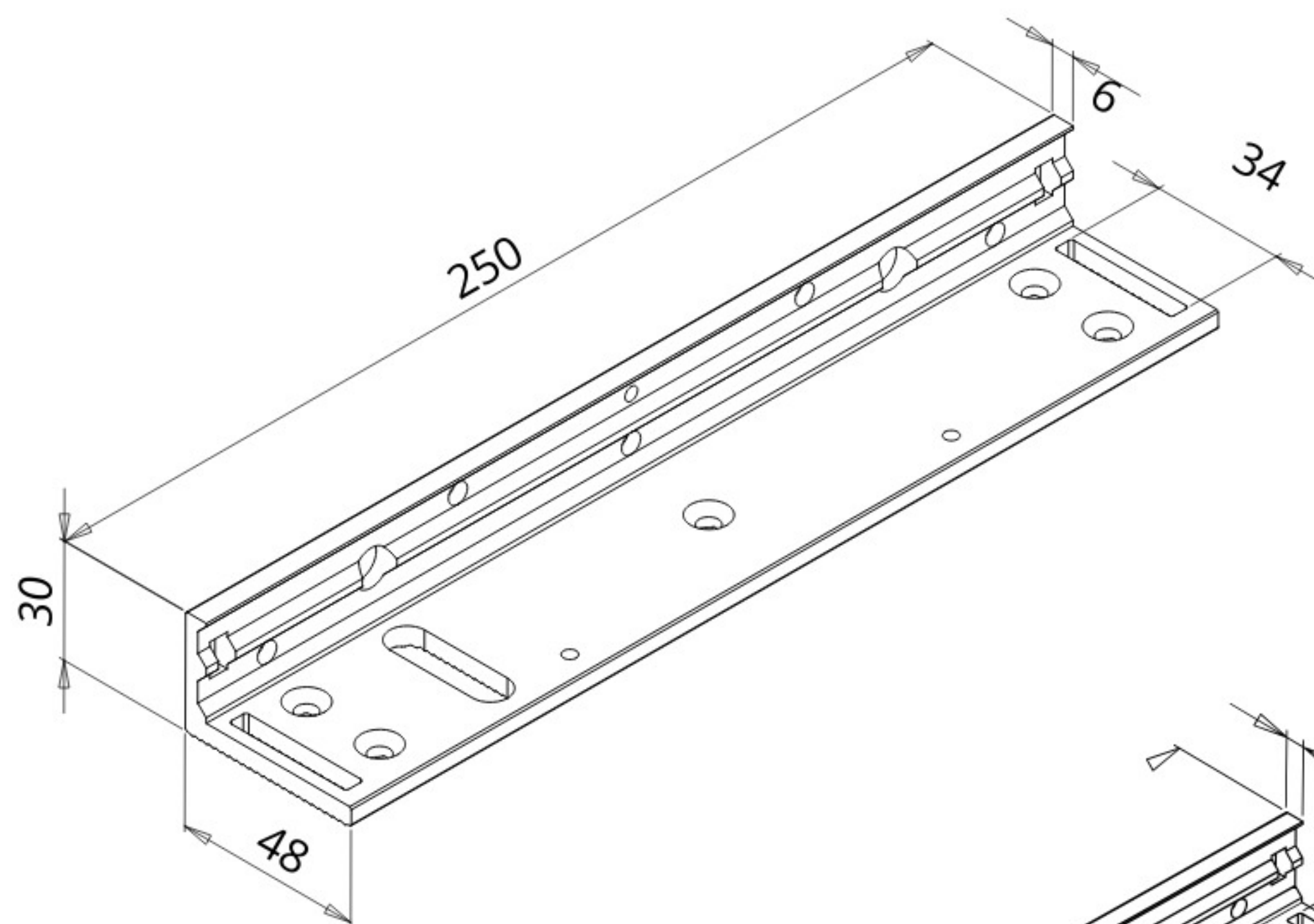


	DIN 7982 - ST 4,8x25	T-NUT M4
<p>Zawartość zestawu: Composition du kit : Kit composed of:</p>		
<p>1 x</p> <p>300L odpowiedni dla - pour - for : série - series 300M i 300U</p>	<p>5 x</p>	<p>2 x</p>
<p>1 x</p> <p>300DUL odpowiedni dla - pour - for : série - series 300DM</p>	<p>10x</p>	<p>4 x</p>

300L

Wymiary
Dimensions

300DUL



Krok Etape
Step

1

- ▶ Démontez la plaque de montage et le cache PCB
- ▶ Unmount top plate and PCB protect cover
- ▶ Odkręcić płytę montażową i osłonkę.



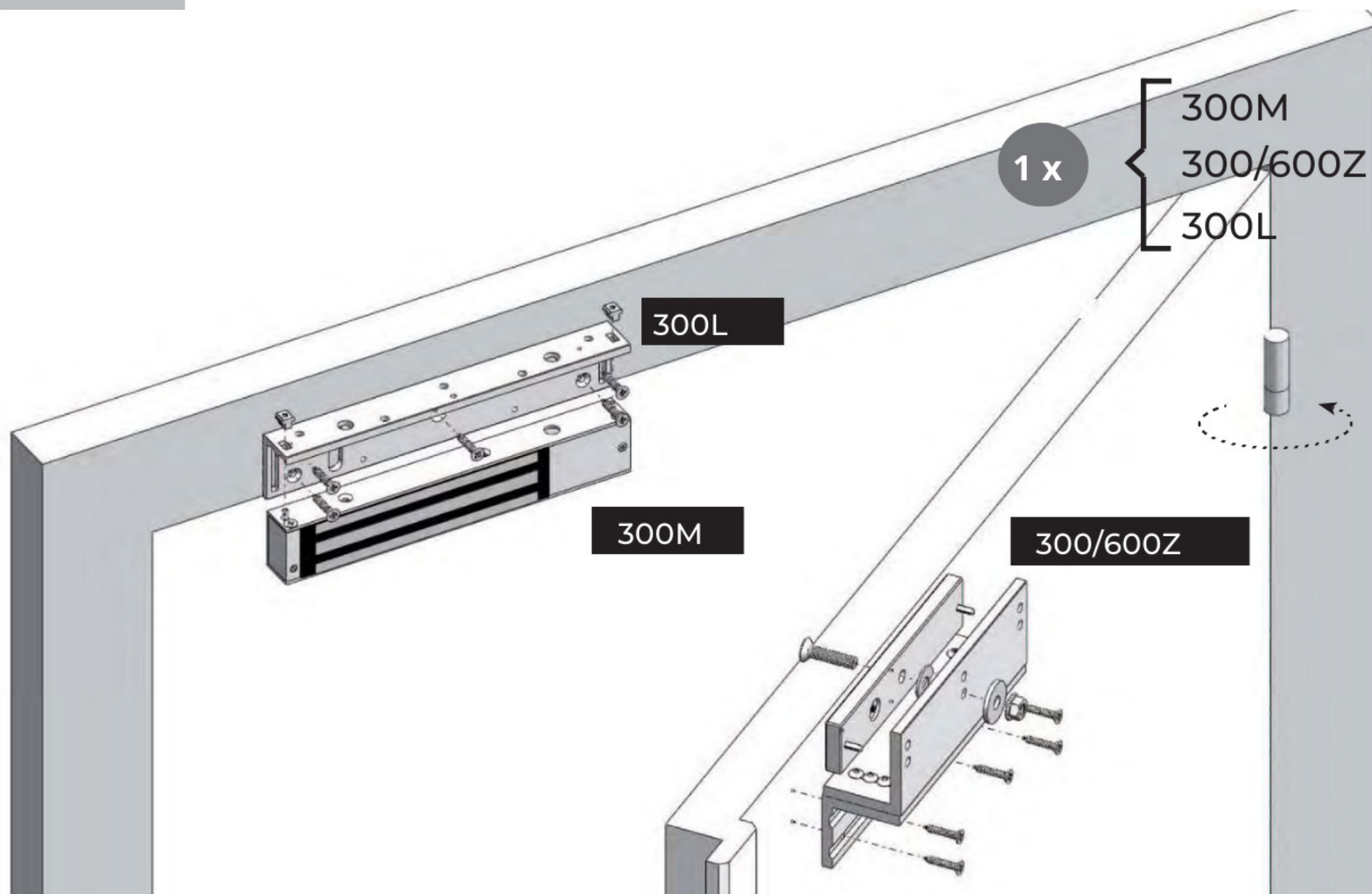
Krok Etape
Step

2

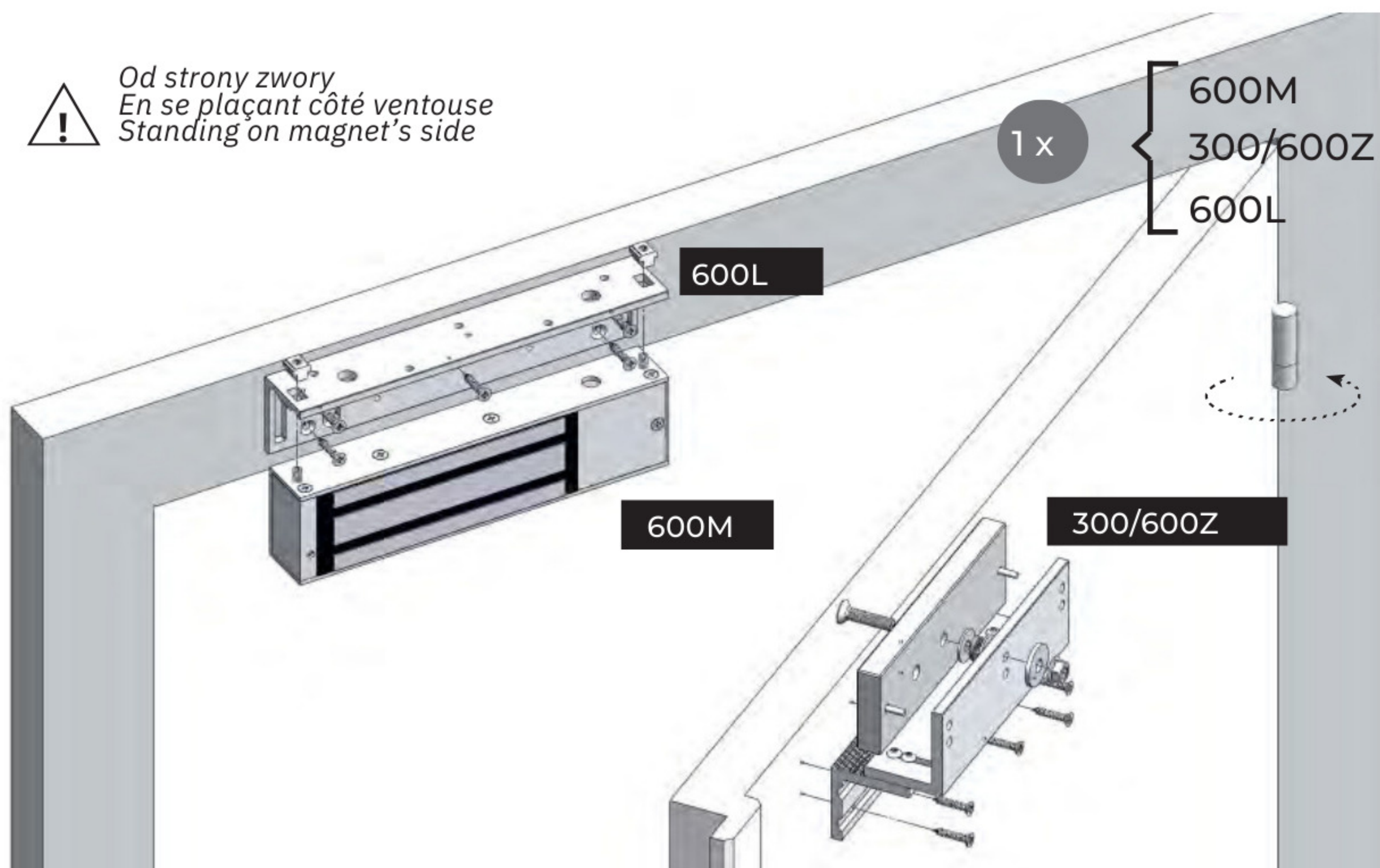
MONTAŻ
MONTAGE
MOUNTING



TYLKO DO DRZWI CIĄGNIONYCH
SUR PORTE TIRANTE
SIMPLE ON SINGLE PULL-DOOR



Od strony zwory
En se plaçant côté ventouse
Standing on magnet's side



300DM

300DUL

300SCP

opcjonalnie - en
option - optional

1 x

2 x



NA PODWÓJNYCH DRZWIACH CIĄGNIONYCH
SUR PORTES TIRANTES DOUBLES
ON DOUBLE PULL-DOORS



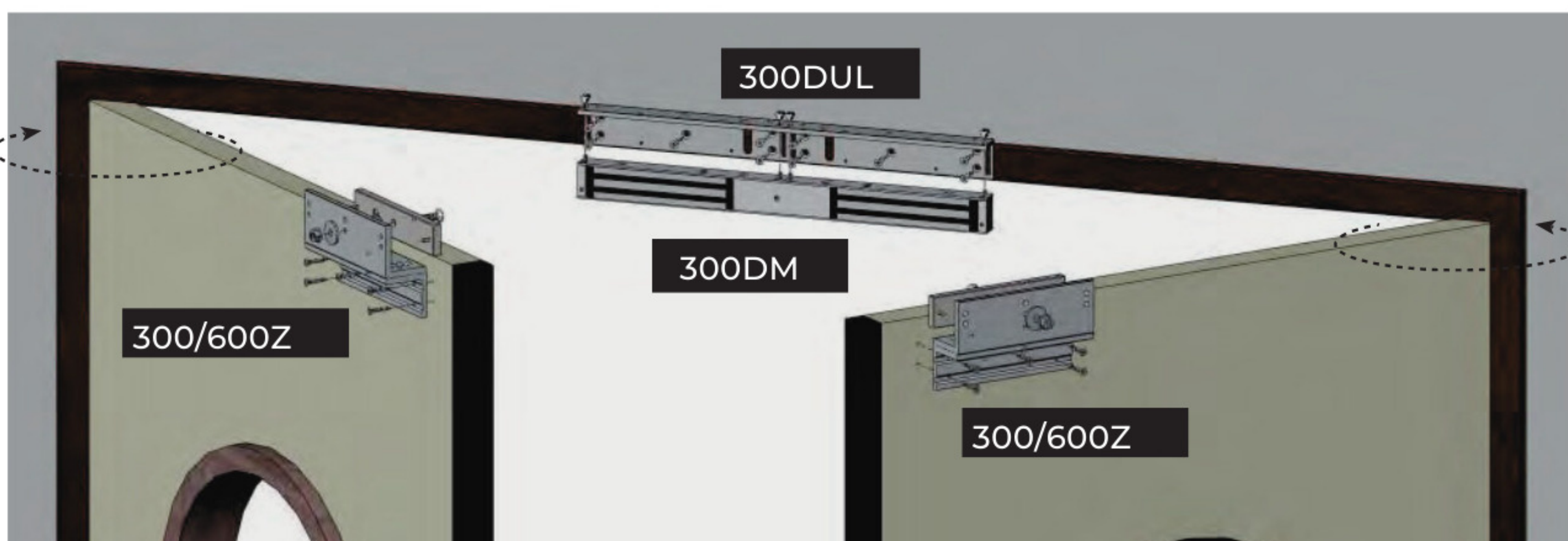
Od strony zwory
En se plaçant côté ventouse
Standing on magnet's side

1 x

2 x

300DM
300DUL

300/600Z



1 x

2 x

600DM
600DUL

300/600Z

