

ODPOWIEDNIE DLA ZWÓR 300U/300M
 POUR VENTOUSES EN APPLIQUE SERIES 300U/300M
 FOR SURFACE ELECTROMAGNETIC LOCKS 300U/300M SERIES

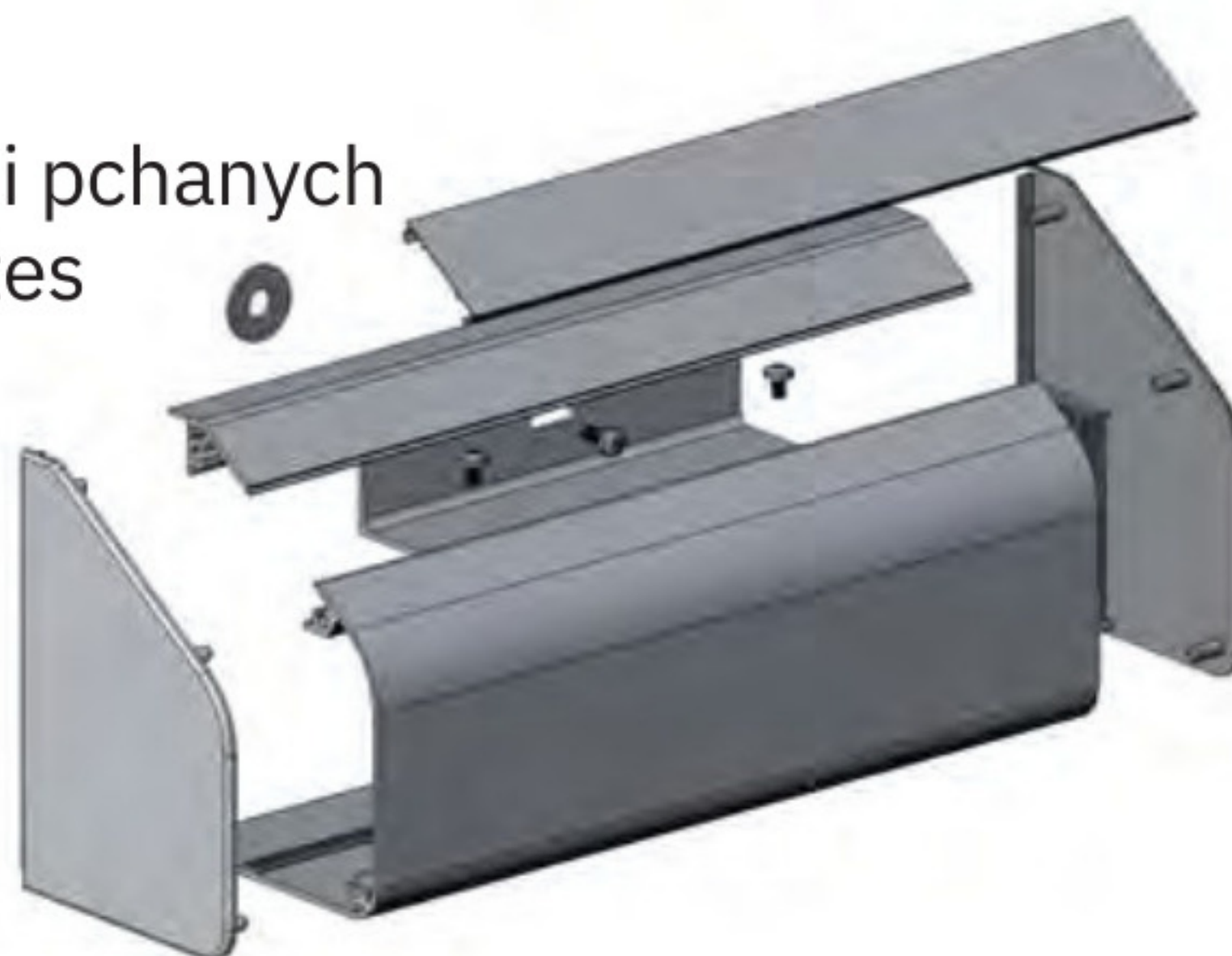
MASKOWNICA 300C






INSTRUKCJA MONTAŻU

NOTICE DE MONTAGE

MOUNTING INSTRUCTIONS

Osłona na zwoję do drzwi ciągnionych i pchanych
 Capot pour portes tirantes et poussantes
 Cover for pull and push doors



		DIN 7500 M M5 x 10	DIN 7500 C M4 x 6	DIN 7500 C M4 x 10	Double face sticky tape	METAL WASHER M 8
Zawartość zestawu: Composition du kit : Kit composed of:						
	1 x 300C odpowiedni dla -pour - for - 300U/300M	-	2 x	1 x	1 x	1 x

300C

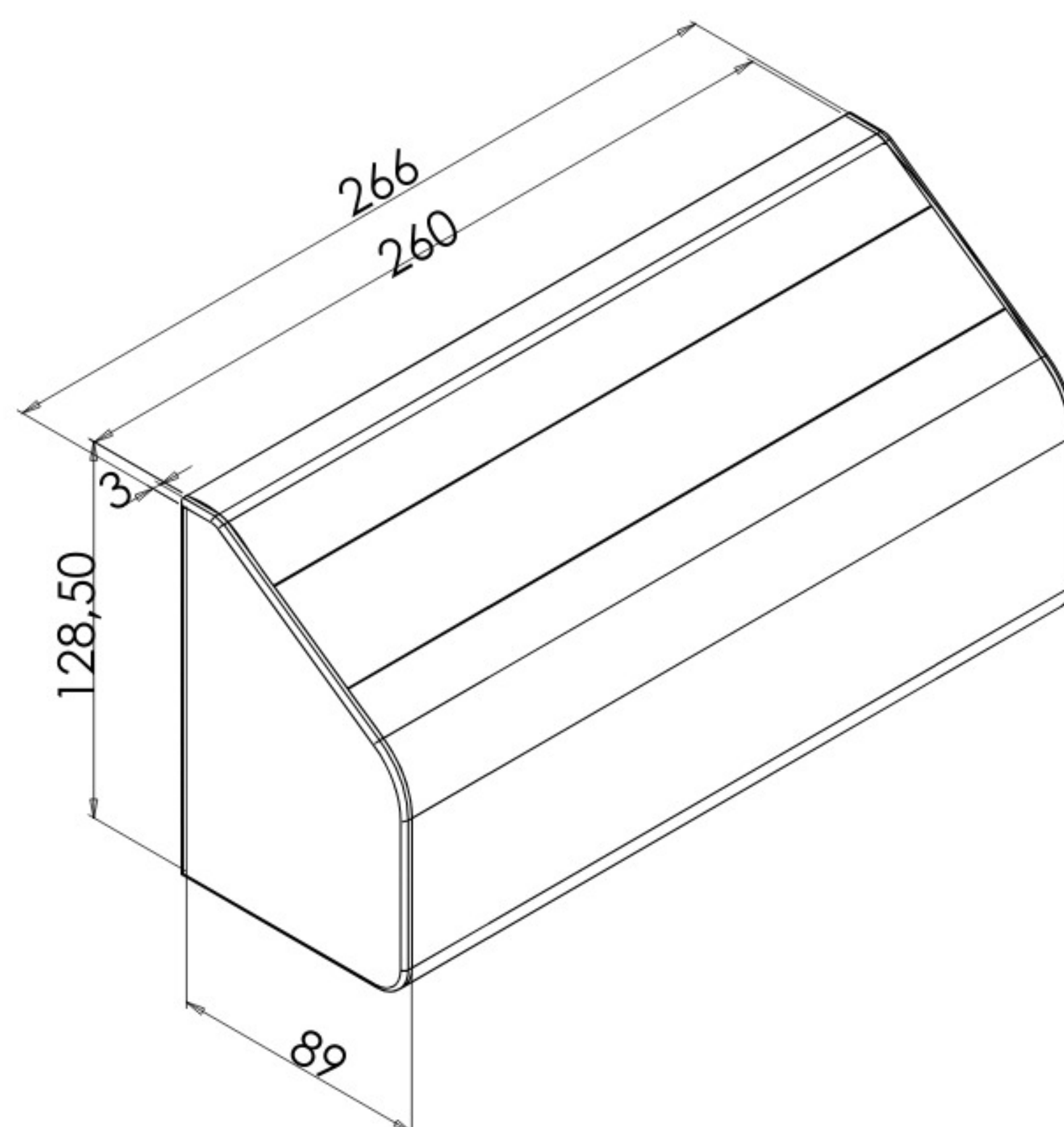


POZYCJA L
POSITION L



POZYCJA Z
POSITION Z

Wymiary
Dimensions

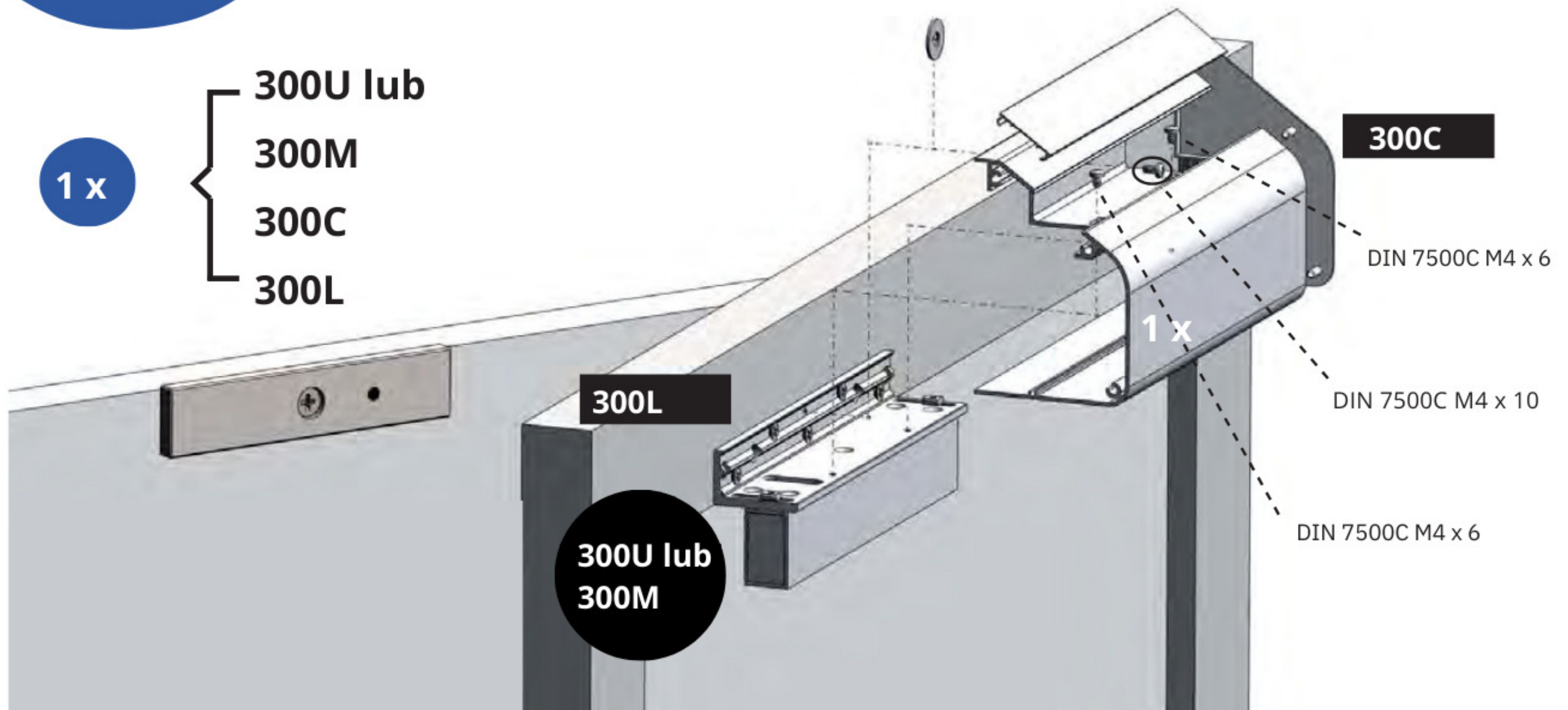


300C
POZYCJA L
POSITION L

MONTAGE
MOUNTING



TYLKO NA DRZWIACH PCHANYCH
SUR PORTE POUSSANTE
SIMPLE ON SINGLE PUSH-DOOR



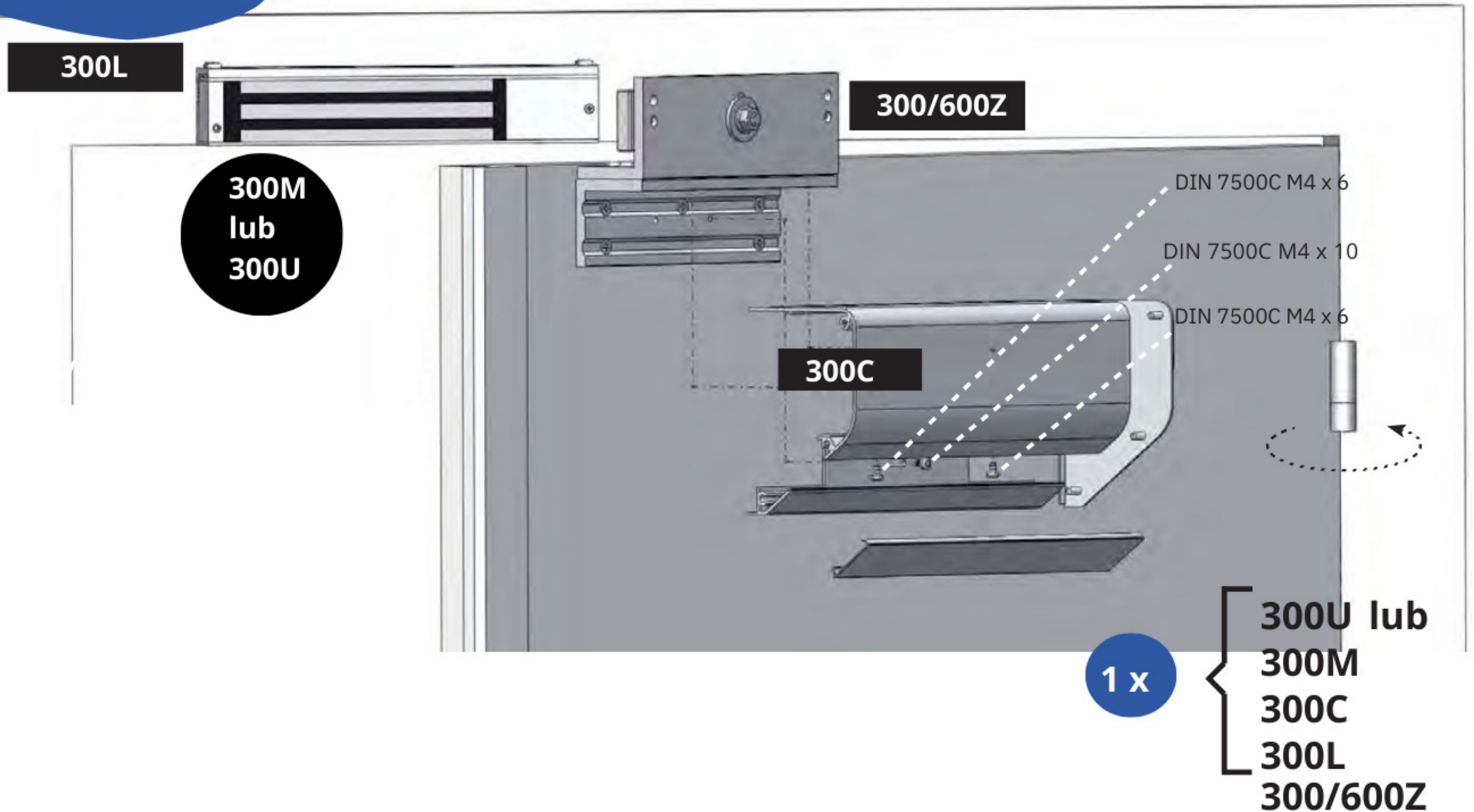
300C
POZYCJA Z
POSITION Z



OD strony zwory
En se plaçant côté ventouse
Standing on magnet's side



NA DRZWIACH CIĄGNIONYCH
SUR PORTE TIRANTE
SIMPLE ON SINGLE PULL-DOOR

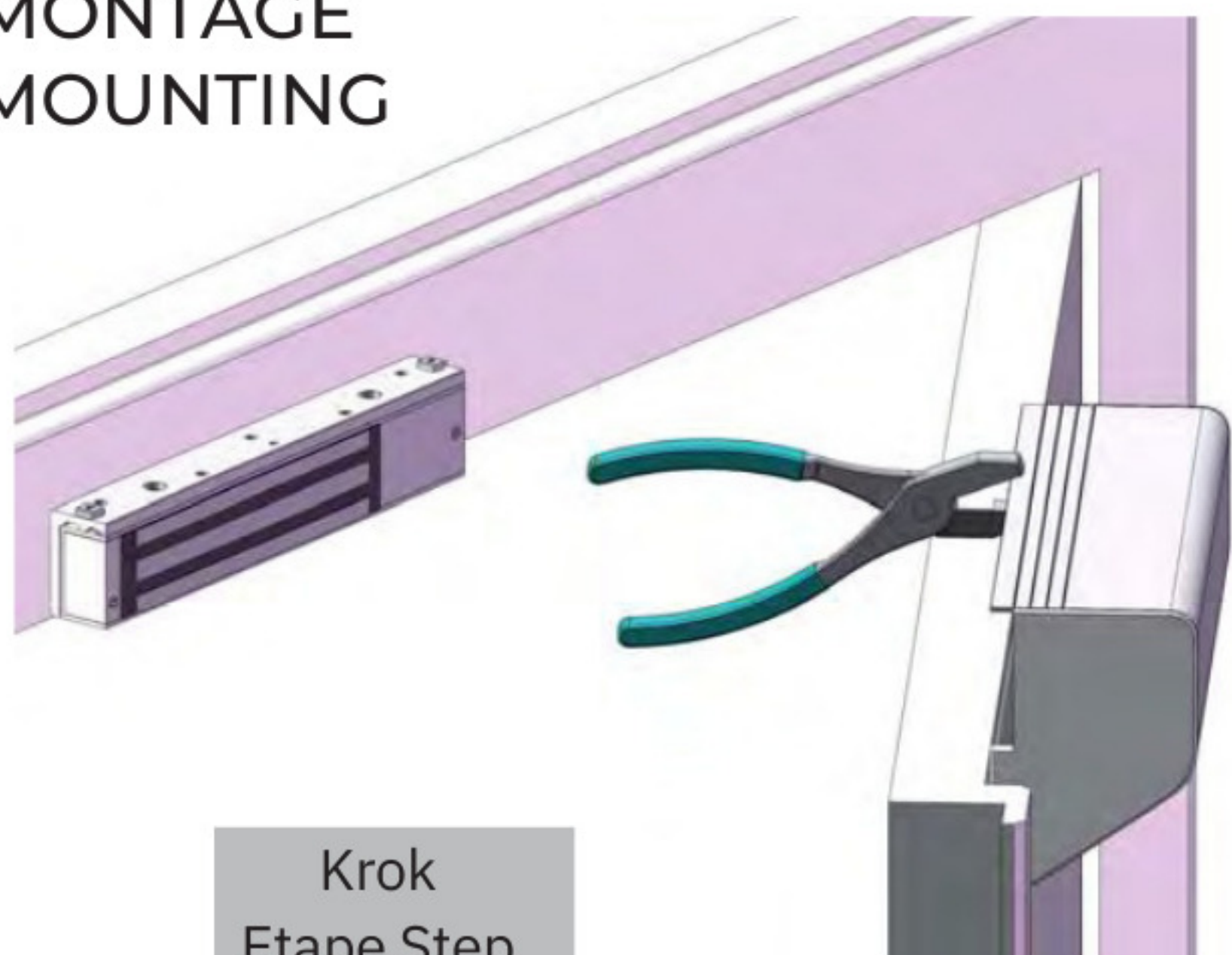


300C
POZYCJA Z
POSITION Z



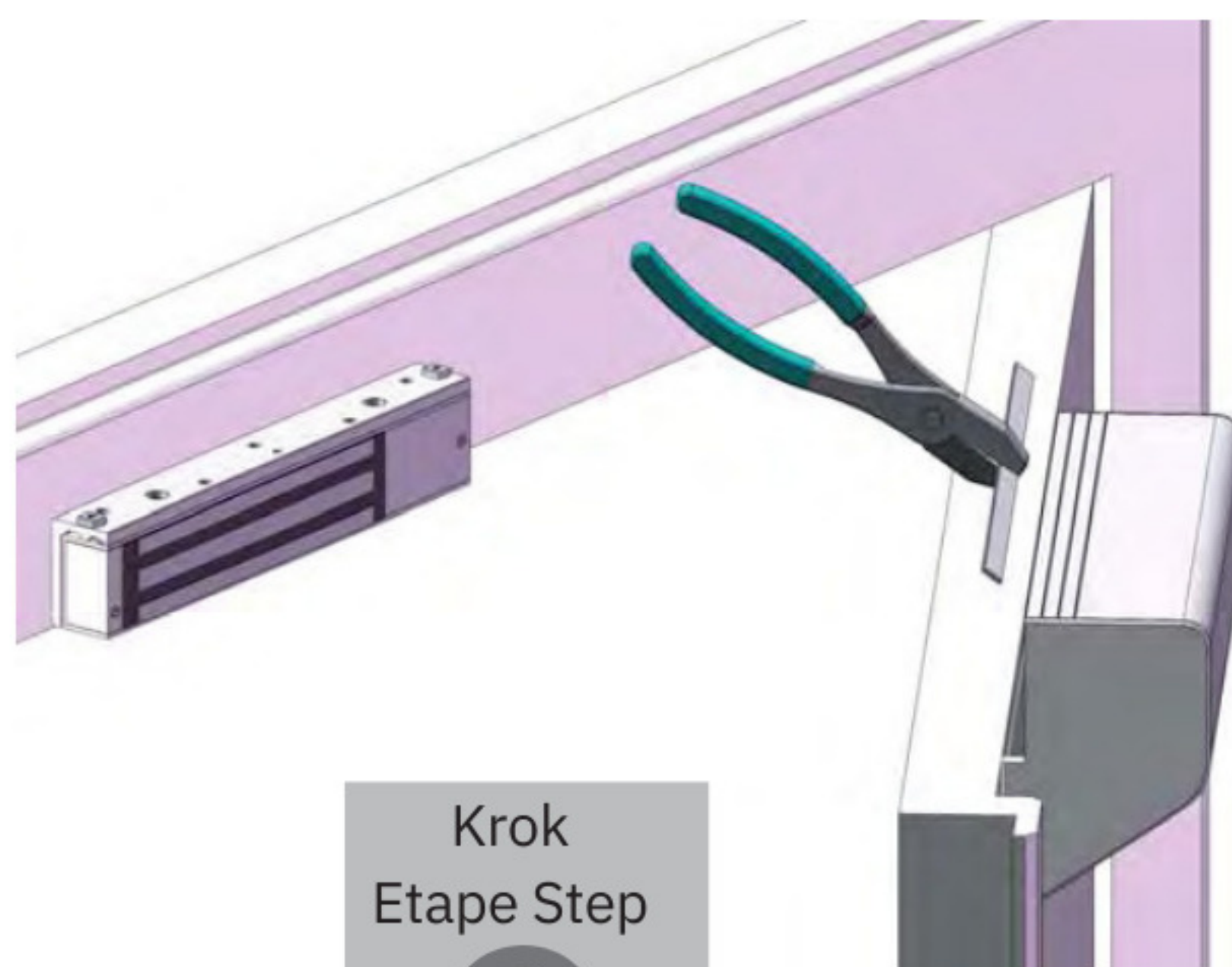
NA DRZWIACH Z WYSTAJĄCĄ OŚCIEŻNICĄ
SUR PORTES A CADRE DEBORDANT ON
DOORS WITH BRIMING FRAME

MONTAŻ
MONTAGE
MOUNTING



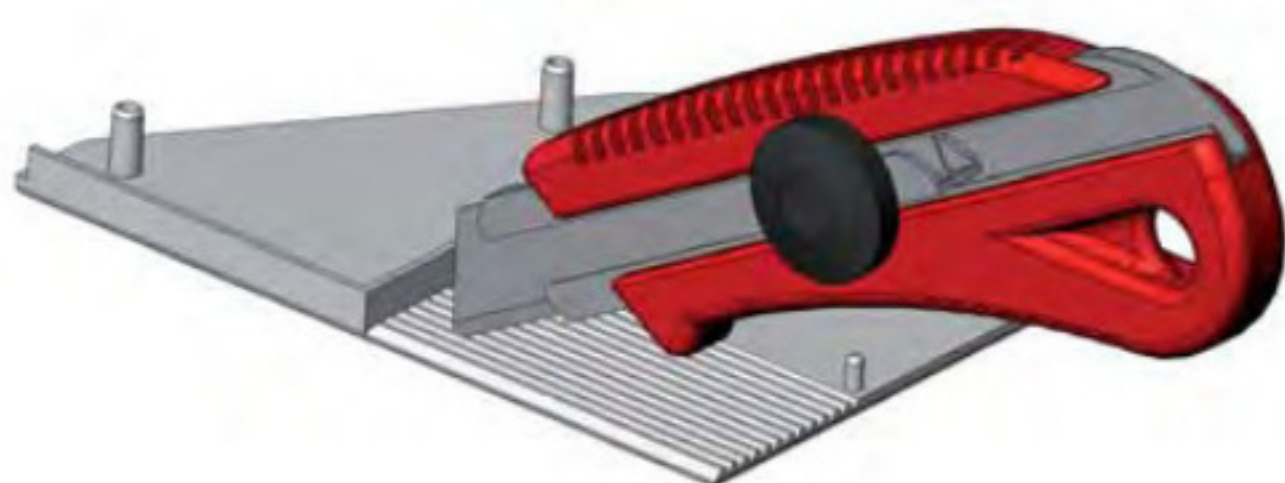
Krok
Etape Step

1



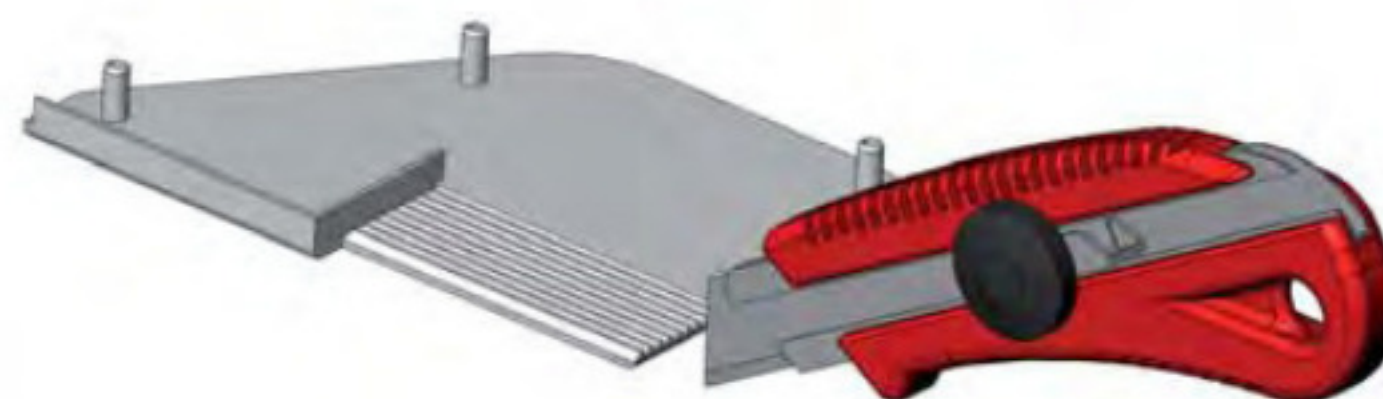
Krok
Etape Step

2



Krok
Etape Step

3



Krok
Etape Step

4