

# SATIE AKCESORIA/ACCESSORIES

ODPOWIEDNIE DLA ZWÓR 300U/300M/300DM/600U/600M/600DM  
 POUR VENTOUSES EN APPLIQUE SERIES 300U/300M/300DM/600U/600M/600DM  
 FOR SURFACE ELECTROMAGNETIC LOCKS 300U/300M/300DM/600U/600M/600DM SERIES

## 300/600UZAP & 300/600UL

### INSTRUKCJA MONTAŻU

#### NOTICE DE MONTAGE





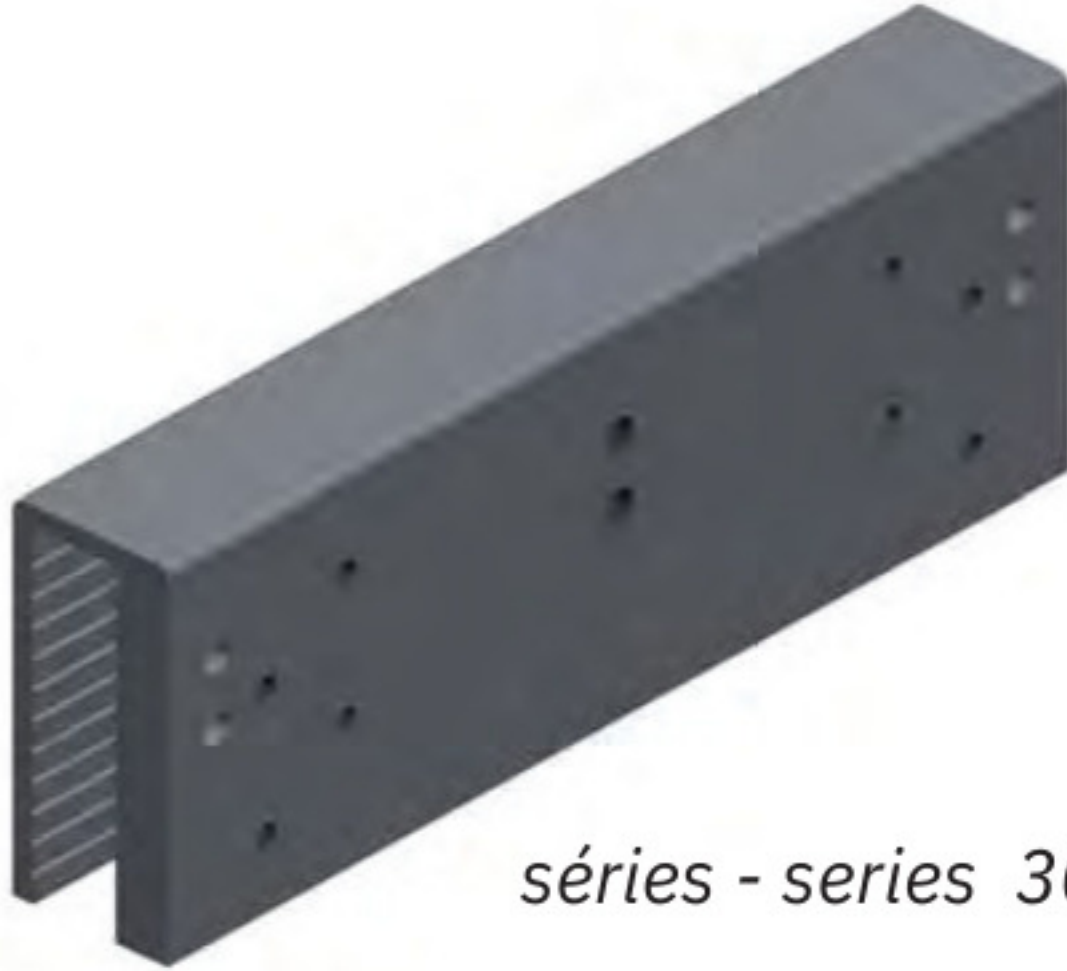
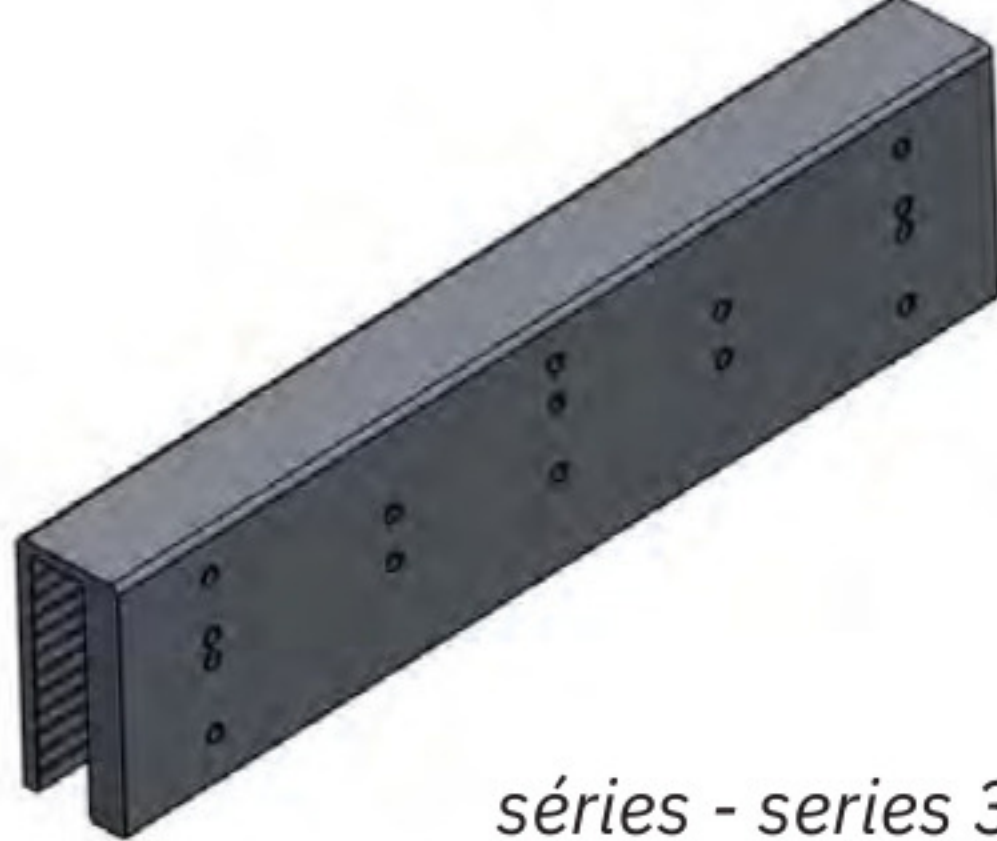
#### MOUNTING INSTRUCTIONS

Zestaw motnażowy do drzwi szklanych

Kit U pour portes en verre U-mounting sleeve for glass doors

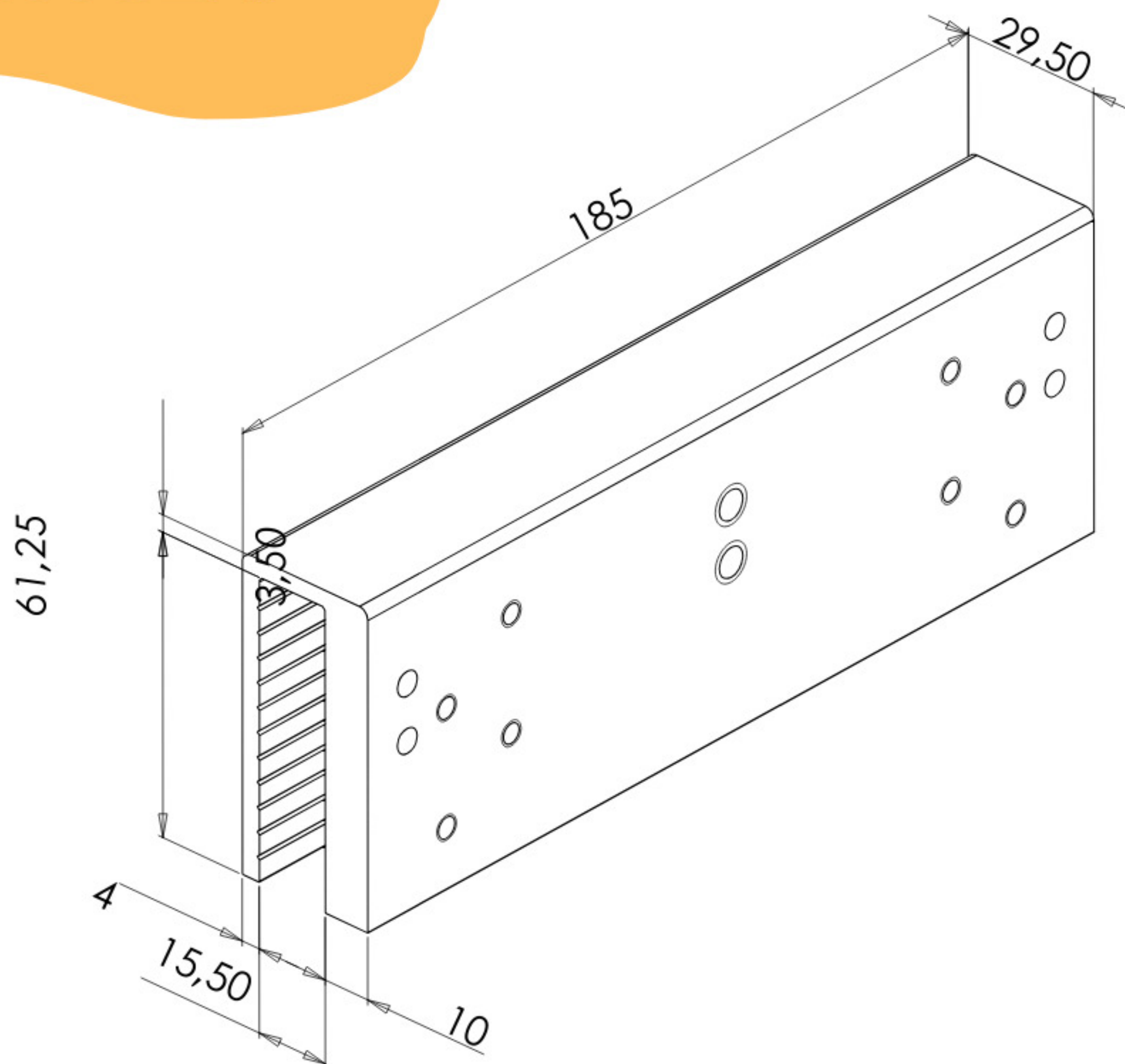
grubość szkła / épaisseur verre / glass thickness **10-13 mm**



		ISO 4026 M5 x 10	ISO 7046 M5 x 16	ISO 7046 M8 x 20	ISO 7046 M8 x 25
<p>Zawartość zestawu: Composition du kit : Kit composed of:</p>					
 <p><b>1 x</b></p> <p><b>300/600UZAP</b> pour - for - do: séries - series 300U/300M /600U/600M 300DM / 600DM</p>	<b>1 x</b>	<b>4 x</b>	<b>4 x</b>	<b>1 x</b>	<b>1 x</b>
 <p><b>1 x</b></p> <p><b>300/600UL</b> pour - for - do: séries - series 300U/300M /600U/600M 600DM</p>	<b>1 x</b>	<b>4 x</b>	<b>5 x</b>	-	-

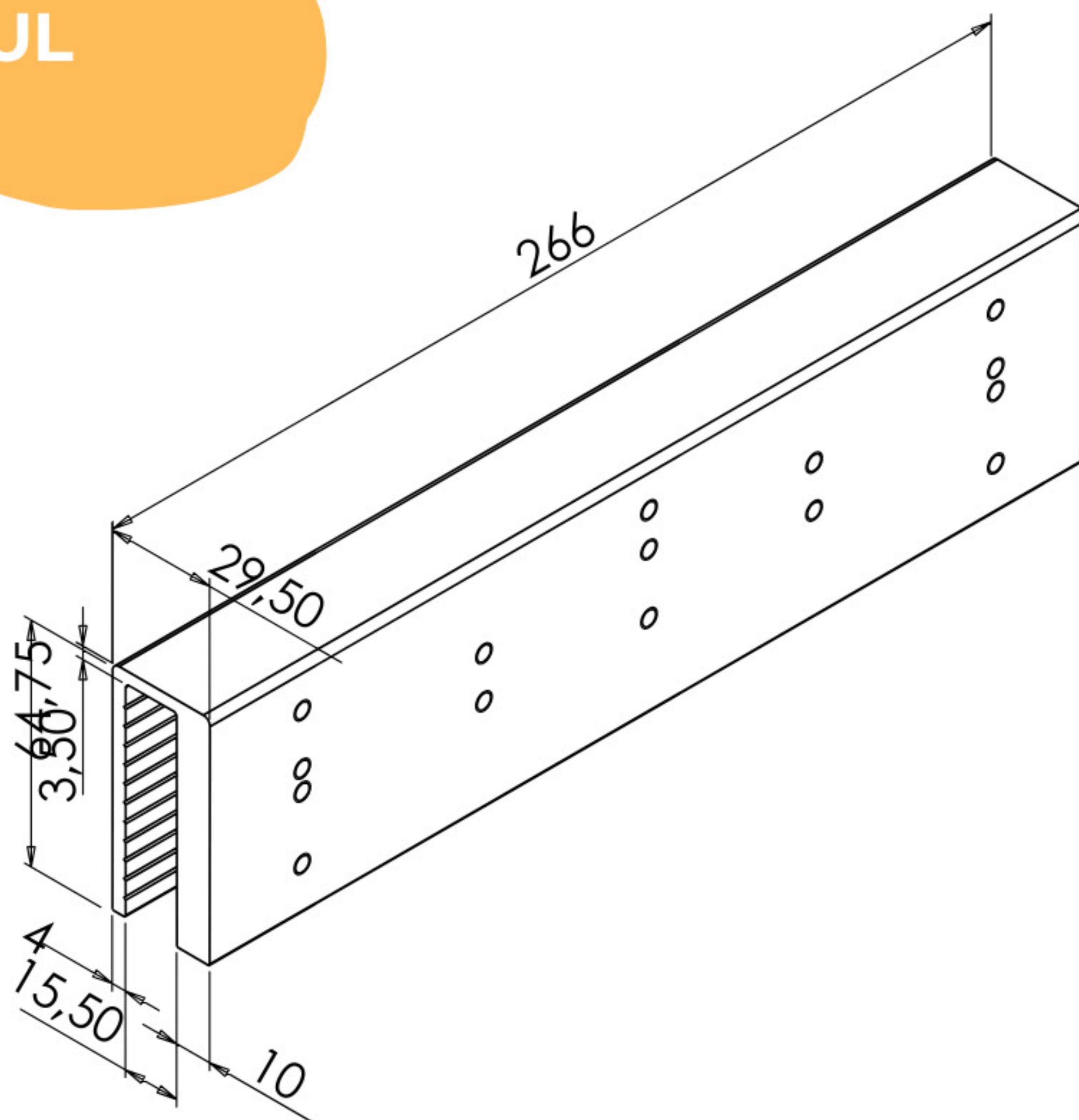


## 300/600UZAP



Wymiary  
Dimensions

## 300/600UL



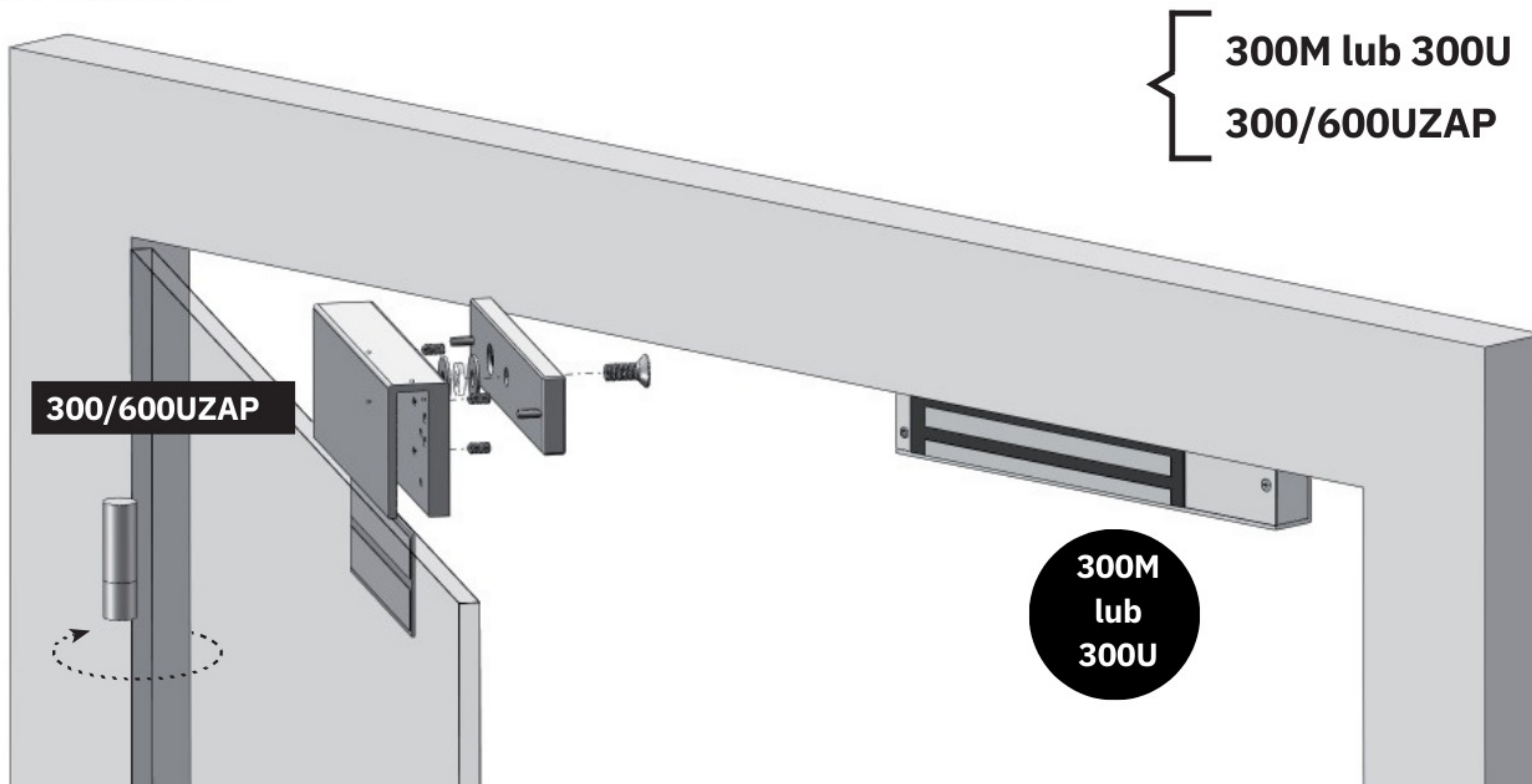


# 300/600UZAP

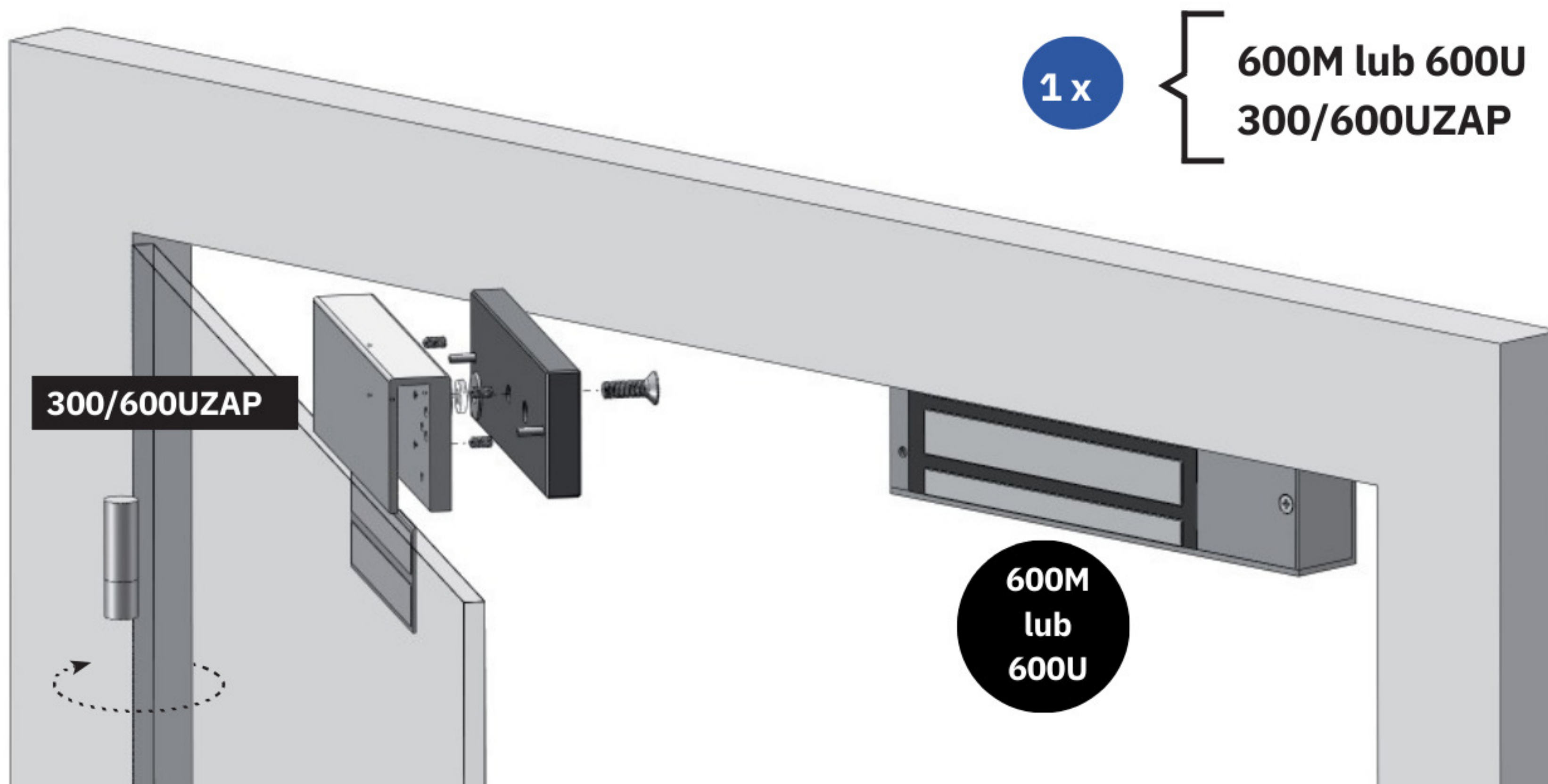


NA DRZWIACH PCHANYCH SZKLANYCH  
SUR PORTE POUSSANTE SIMPLE EN VERRE  
ON SINGLE GLASS PUSH-DOOR

## MONTAŻ MONTAGE MOUNTING



Od strony zwory  
En se plaçant côté ventouse  
Standing on magnet's side





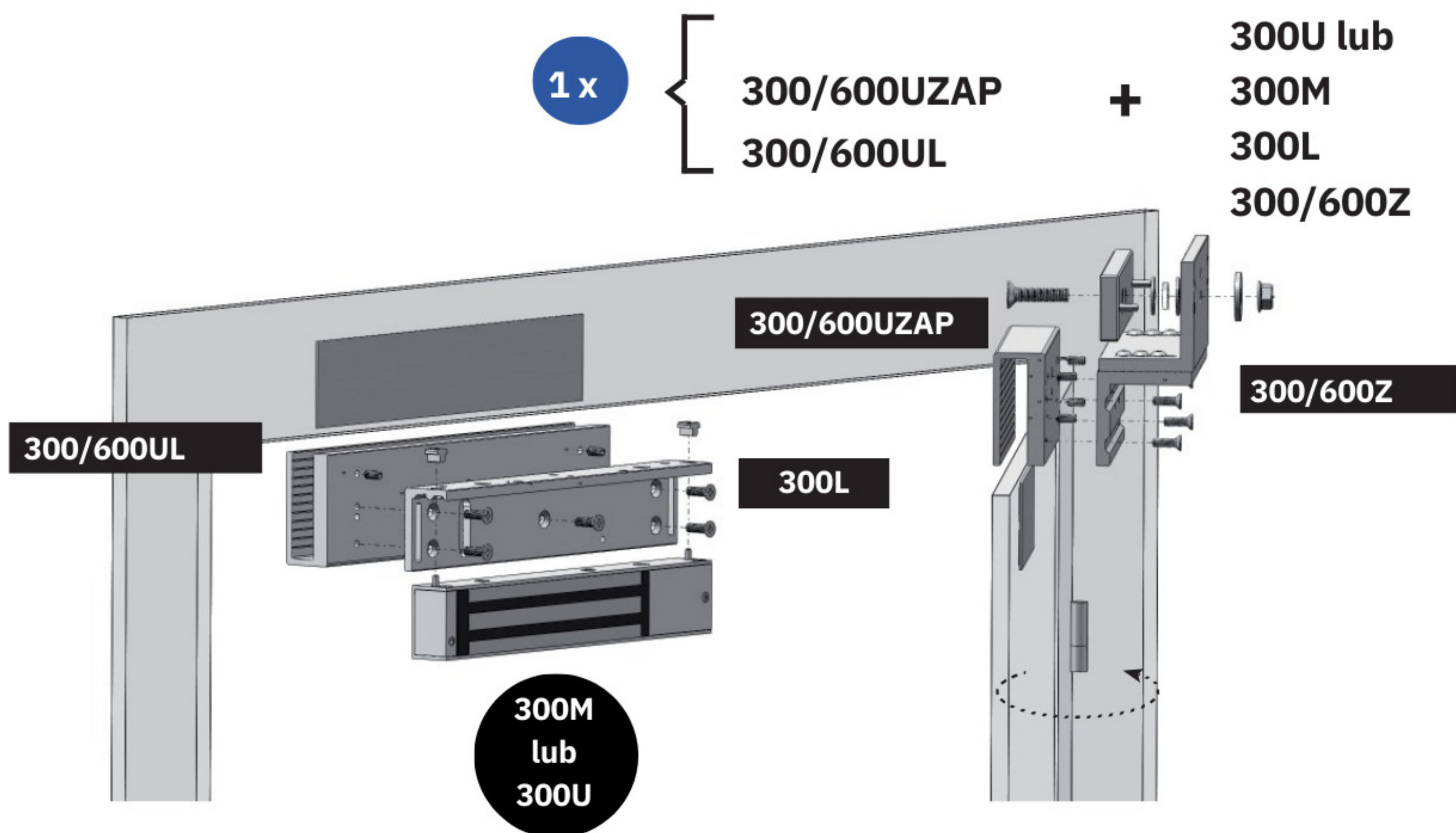
**300/600UZAP**

**+**

**300/600UL**



NA DRZWIACH CIĄGNIONYCH SZKLANYCH  
SUR PORTE TIRANTE SIMPLE EN VERRE  
ON SINGLE GLASS PULL-DOOR



Od strony zwory  
En se plaçant côté ventouse  
Standing on magnet's side

**600U lub 600M**

**600L**

**300/600Z**

**+**

**300/600UZAP**

**300/600UL**

**1 x**

