

## 150M - 150DM

150M	1,2 kg	12V DC lub - ou-or 24V DC -15 /+20 % 12V DC	480 mA lub - ou-or 240 mA	6 W	150 daN (*)	HALL 24V DC / 2 A	- 10° C  + 55° C	42
150DM	2,3 kg	lub - ou-or 24V DC -15 /+20 %	2 x 480 mA lub - ou-or 2 x 240 mA	2 x 6 W	2 x 150 daN (*)	HALL 24V DC / 2 A		

(\*) Forces de retenue maximales pour des mises en œuvre respectant les conditions de pose optimales  
Maximal theoretical holding forces for implementations fulfilling optimal installation conditions  
Maksymalna teoretyczna siła trzymania w optymalnych warunkach

OZNACZENIE NOMENCLATURE BILL OF MATERIAL	(a)	(b)	(c)	(d)	(e)	(f)	(g)	(h)	(i)
150M	1x		1x	1x	1x	9x	2x	1x	1x
150DM		1x	2x	2x	2x	18x	4x	2x	1x

PL

- Montować należy tylko zgodnie z przeznaczeniem.
- Producent nie odpowiada za ewentualne straty wynikłe z błędów instalacji i nie zachowania środków bezpieczeństwa.
- Montaż, konserwacje i naprawy powinny być wykonywane tylko przez wykwalifikowany personel.

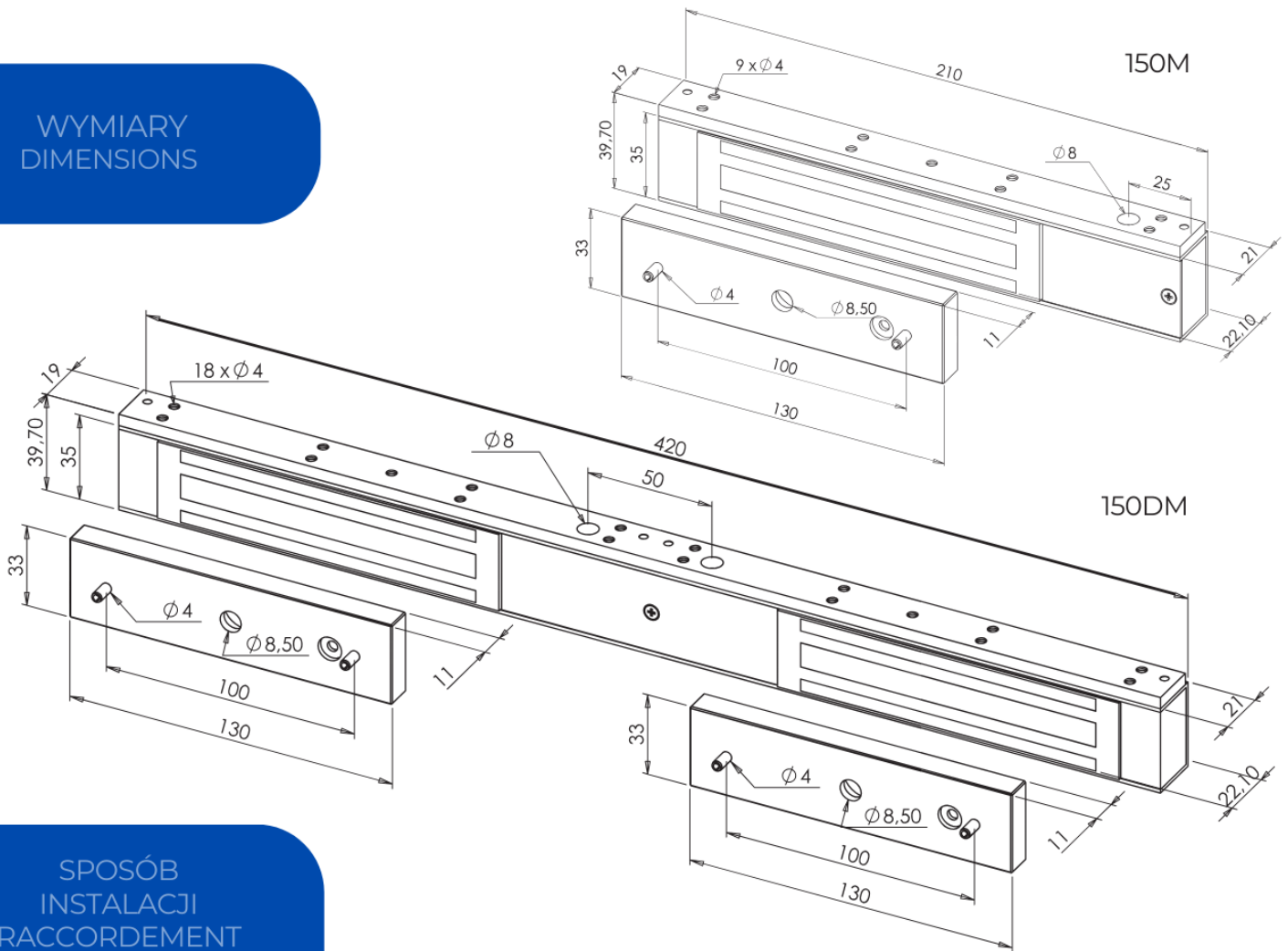
FR

- Utiliser ce matériel uniquement pour une application adaptée. - Le fabricant n'est pas responsable des dommages éventuels causés par une utilisation contraire aux dispositions de sécurité. - Le montage, la maintenance et les réparations doivent être réalisés par un personnel spécialisé et autorisé.

EN

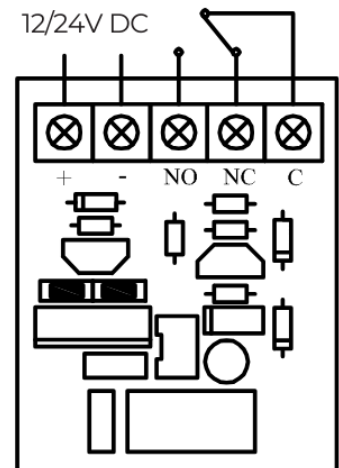
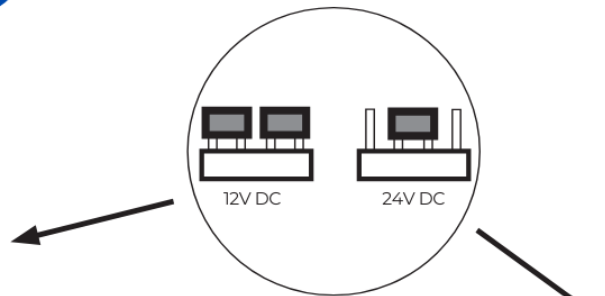
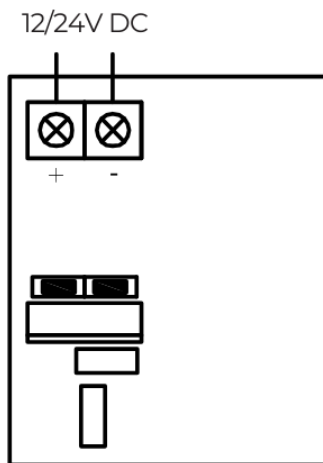
- Use this equipment only for an adapted application. - The manufacturer cannot be held responsible for possible damage caused when usual security requirements are not fulfilled. - Mounting, maintenance and repair must be carried on by a skilled and authorized staff.

## WYMIARY DIMENSIONS



## SPOSÓB INSTALACJI RACCORDEMENT CONNECTION

Styk bezpotencjałowy  
Contacts secs  
Dry contacts



### ⚠ Attention - Caution - Opgepast :

- Montować zgodnie z zaznaczoną polaryzacją.
- Uwzględnić wskazany poziom napięcia.
- Przed podłączeniem zasilania sprawdzić położenie przelączników.
- Jeśli montaż nie odbywa się zgodnie z zaleceniami, producent nie odpowiada za ewentualne szkody spowodowane takim użytkowaniem i tak użytkowany produkt nie podlega ochronie gwarancyjnej.
- Upewnić się że zwora i płytką mocująca są dokłdnie spozycjonowane

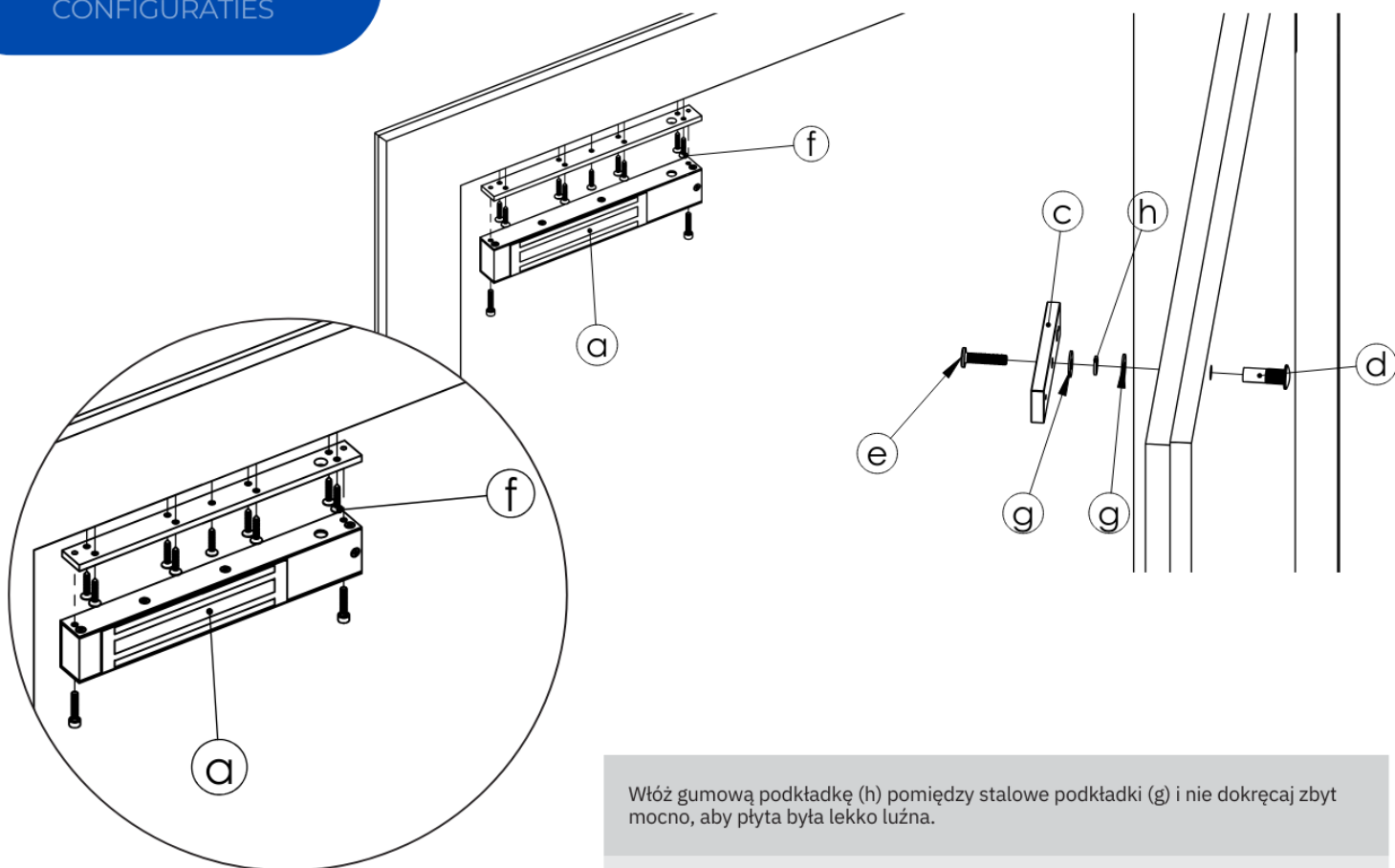
- Veiller à respecter la polarité indiquée. - Utiliser une tension conforme à celles indiquées. - Vérifier la position des cavaliers avant de brancher la ventouse à sa source d'alimentation.

Le non-respect de la polarité, l'emploi d'une tension inappropriée ou une mauvaise position des cavaliers ne sont pas couverts par la garantie et peuvent causer des dommages irréversibles au produit. - S'assurer d'un alignement parfait entre contreplaqué et ventouse.

- Make sure to observe correct polarity. - Use correct input voltage as specified. - Check jumper settings before connecting the lock to its power supply. Incorrect polarity, wrong input voltage or wrong jumper position may damage the product. These failures are not covered by the product warranty.
- Check for perfect alignment between armature plate and magnet.

MONTAŻ ZWORY  
CONFIGURATIONS DE  
POSE INSTALLATION  
DIAGRAMS MONTAGE  
CONFIGURATIES

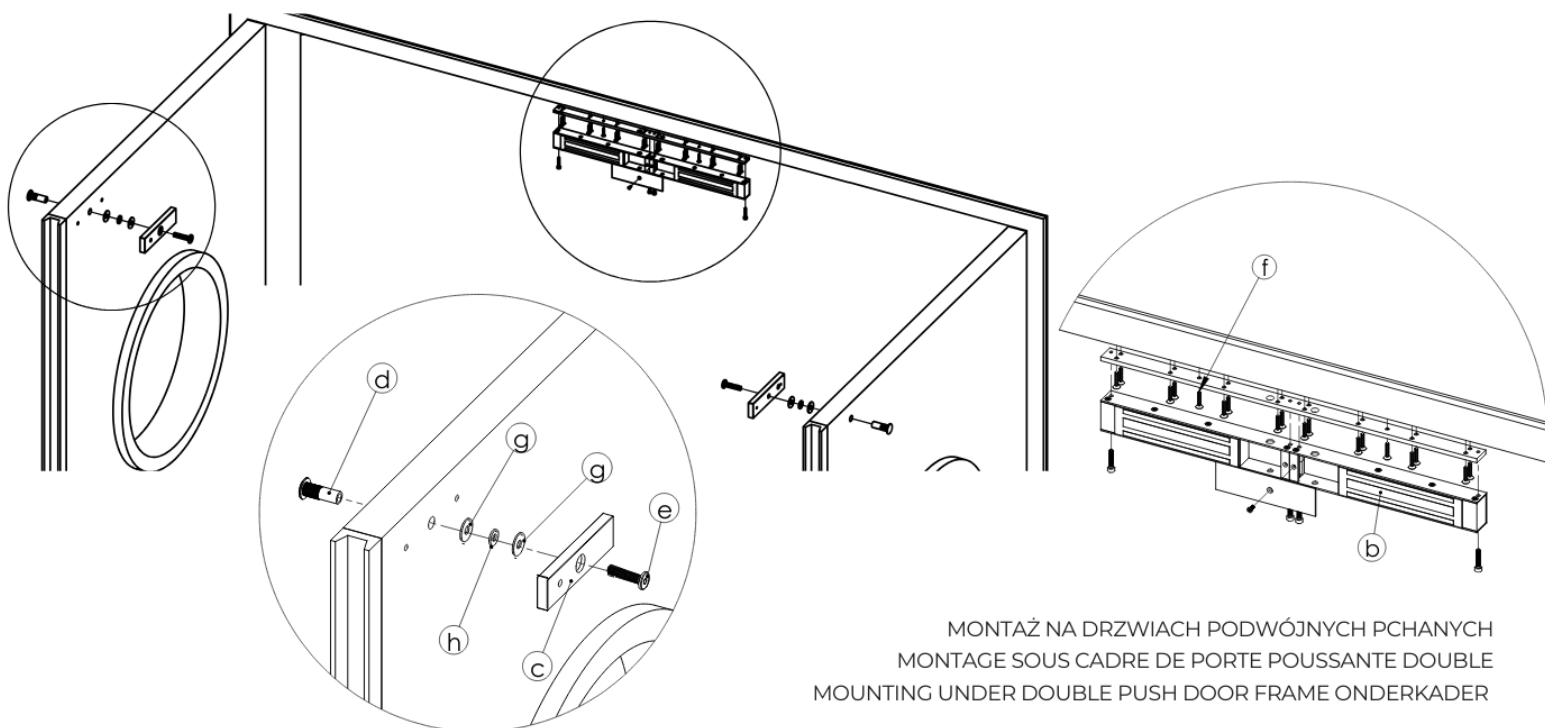
MONTAŻ POD OSCIEŻNICĄ - DRZWI PCHANE  
MONTAGE SOUS CADRE DE PORTE POUSSANTE  
MOUNTING UNDER PUSH DOOR FRAME ONDERKADER



Włóż gumową podkładkę (h) pomiędzy stalowe podkładki (g) i nie dokręcaj zbyt mocno, aby płyta była lekko luźna.

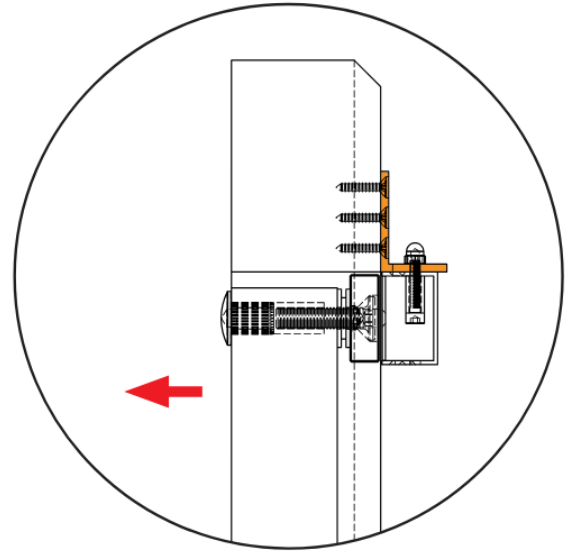
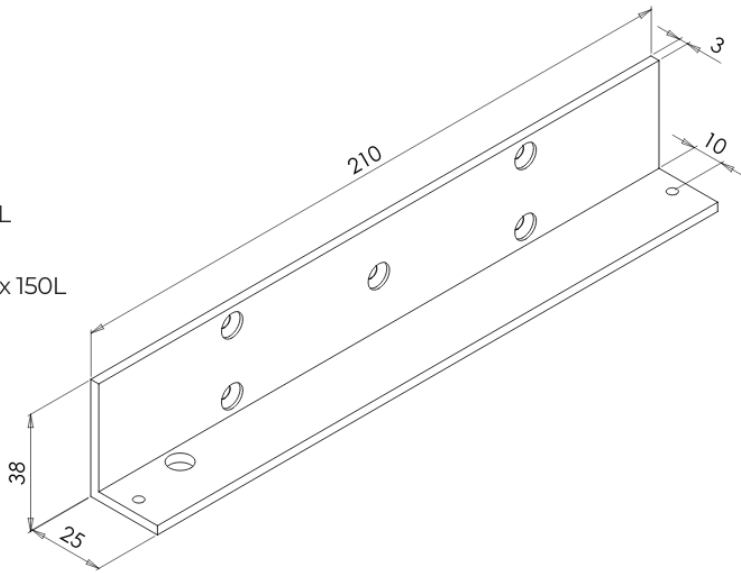
Insérer la rondelle caoutchouc (h) entre les rondelles métalliques (g) en évitant de serrer l'ensemble trop fortement afin de conserver la mobilité de la contreplaque.

Insert the rubber washer (h) between the steel washers (g) and do not screw too tightly to keep the armature plate slightly loose.

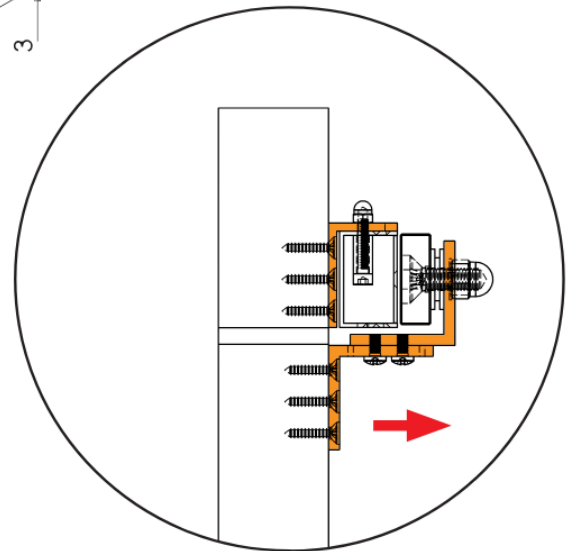
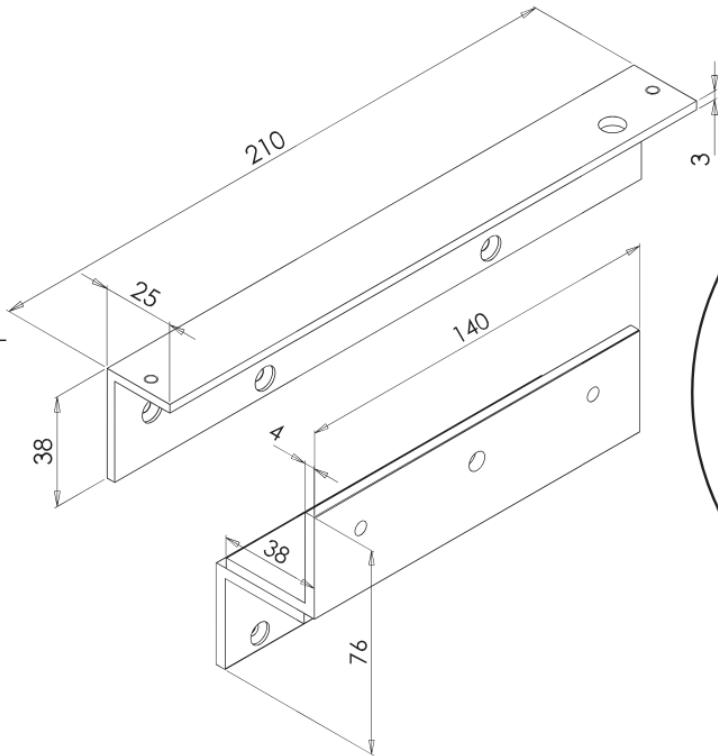


MONTAŻ NA DRZWIACH PODWÓJNYCH PCHANYCH  
MONTAGE SOUS CADRE DE PORTE POUSSANTE DOUBLE  
MOUNTING UNDER DOUBLE PUSH DOOR FRAME ONDERKADER

□ 150M + 150L  
 lub /ou/ or  
 □ 150DM + 2 x 150L



□ 150M + 150ZL  
 lub /ou/ or  
 □ 150DM + 2 x 150ZL



□ 150M +  
 EF150U  
 lub /ou/ or  
 □ 150DM +  
 EF150U (x2)

