

ODPOWIEDNIE DLA ZWÓR 600U/600M  
 POUR VENTOUSES EN APPLIQUE SERIES 600U/600M  
 FOR SURFACE ELECTROMAGNETIC LOCKS 600U/600M SERIES

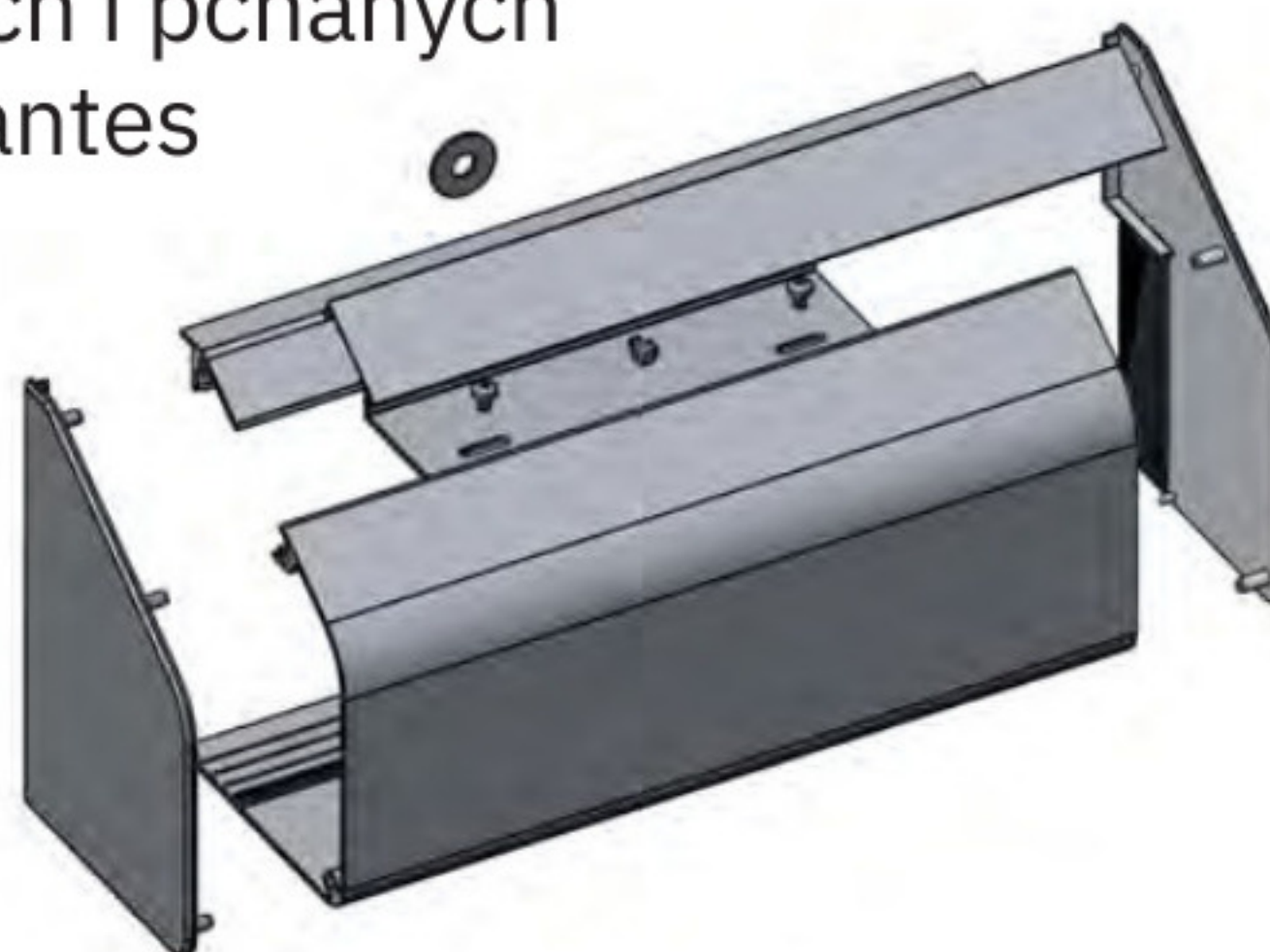
## MASKOWNICA 600C





### INSTRUKCJA MONTAŻU

NOTICE DE MONTAGE

MOUNTING INSTRUCTIONS

Ostona na zwozę do drzwi ciągnionych i pchanych  
 Capot pour portes tirantes et poussantes  
 Cover for pull and push doors

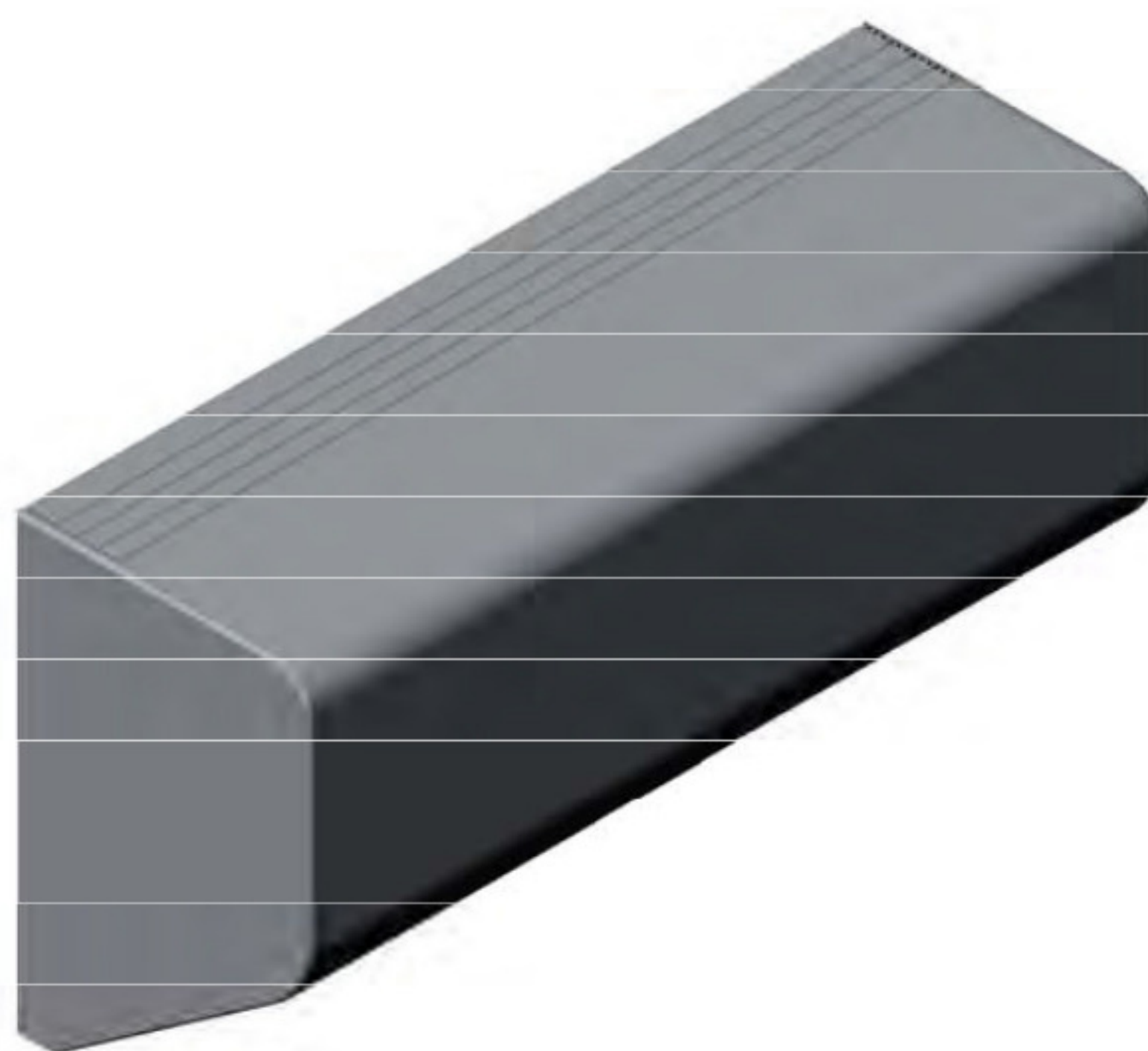


		DIN 7500 M M5 x 10	DIN 7500 C M4 x 6	Double face sticky tape for washer	METAL WASHER M 8
Zawartość zestawu: Composition du kit : Kit composed of:					
	1 x  <b>600C</b> odpowiedni dla -pour - for - <b>600U/600M</b>	-	3 x	1 x	1 x

600C

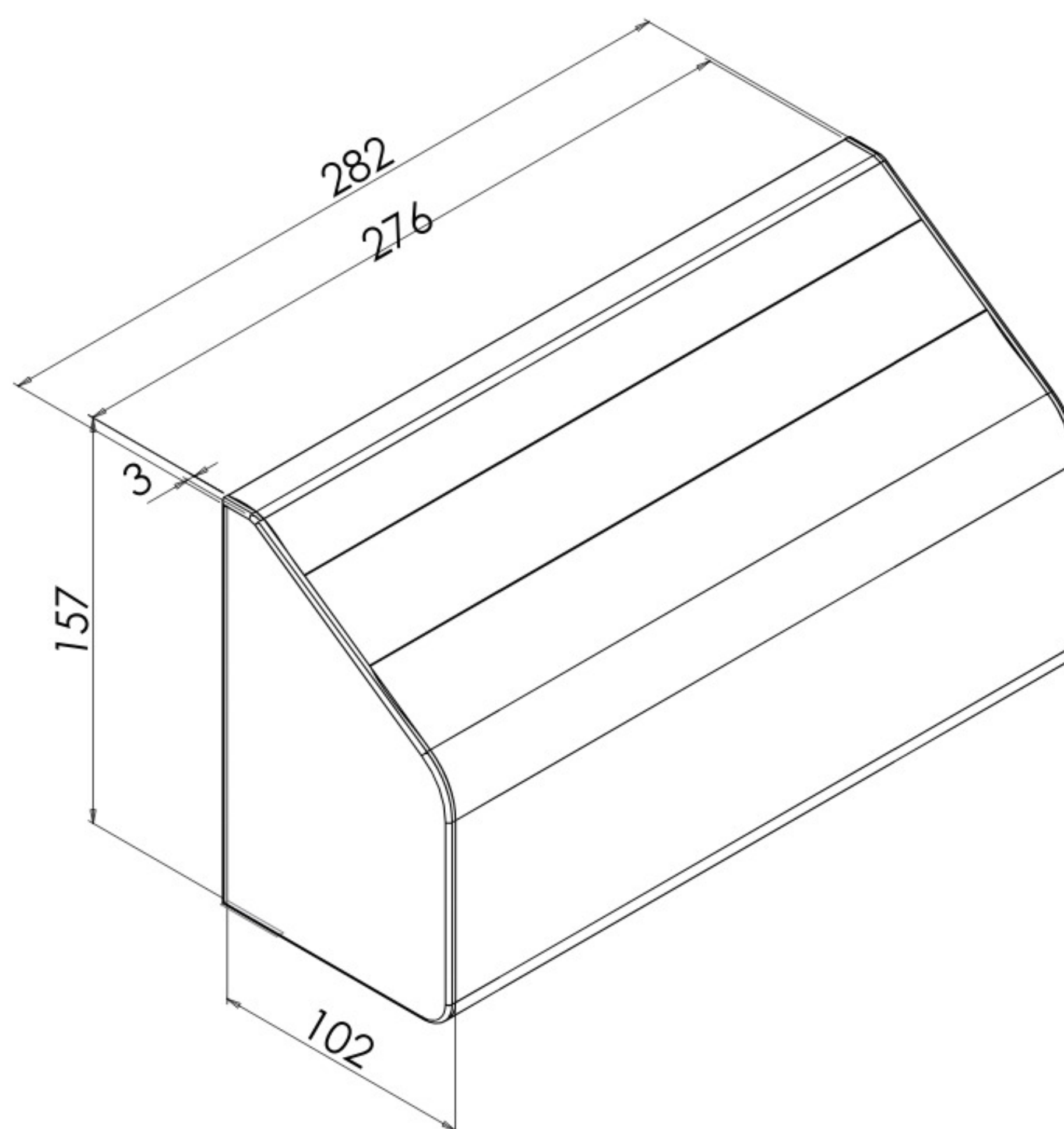


POZYCJA L  
POSITION L



POZYCJA Z  
POSITION Z

Wymiary  
Dimensions

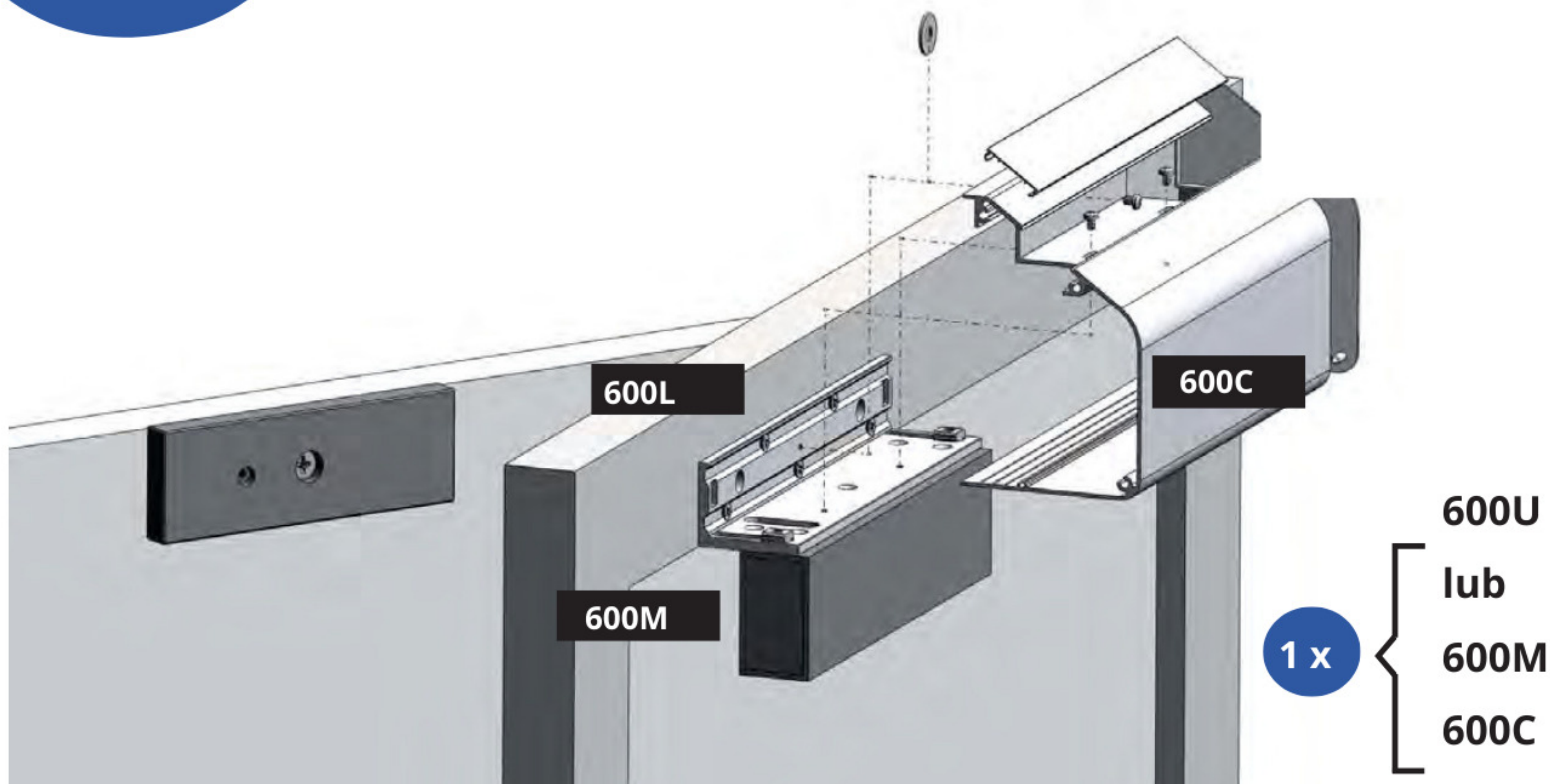


**600C**  
POZYCJA L  
POSITION L

**MONTAGE  
MOUNTING**



TYLKO NA DRZWIACH PCHANYCH  
SUR PORTE POUSSANTE  
SIMPLE ON SINGLE PUSH-DOOR

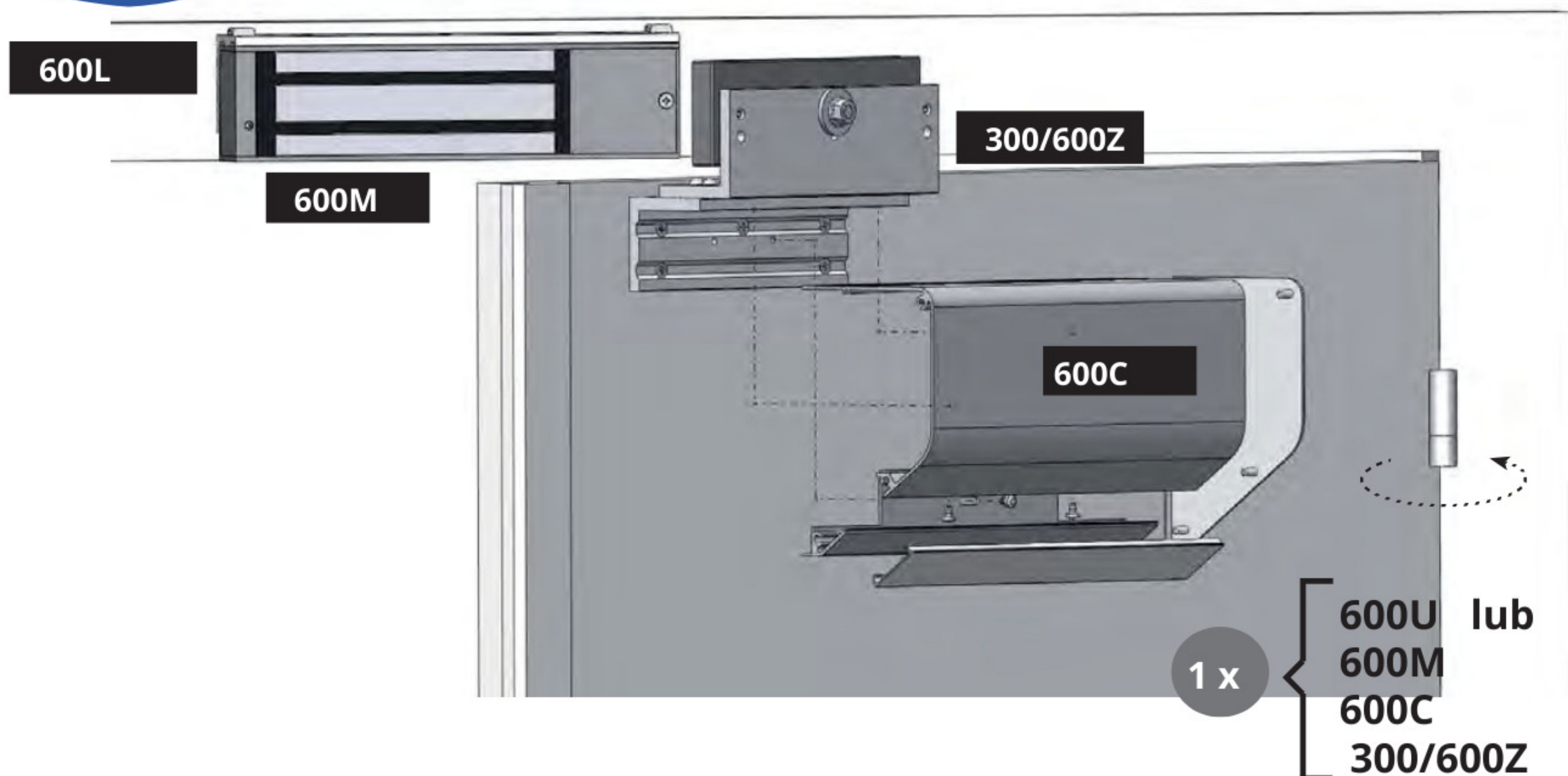


OD strony zwory  
En se plaçant côté ventouse  
Standing on magnet's side

**600C**  
POZYCJA Z  
POSITION Z



NA DRZWIACH CIĄGNIONYCH  
SUR PORTE TIRANTE  
SIMPLE ON SINGLE PULL-DOOR

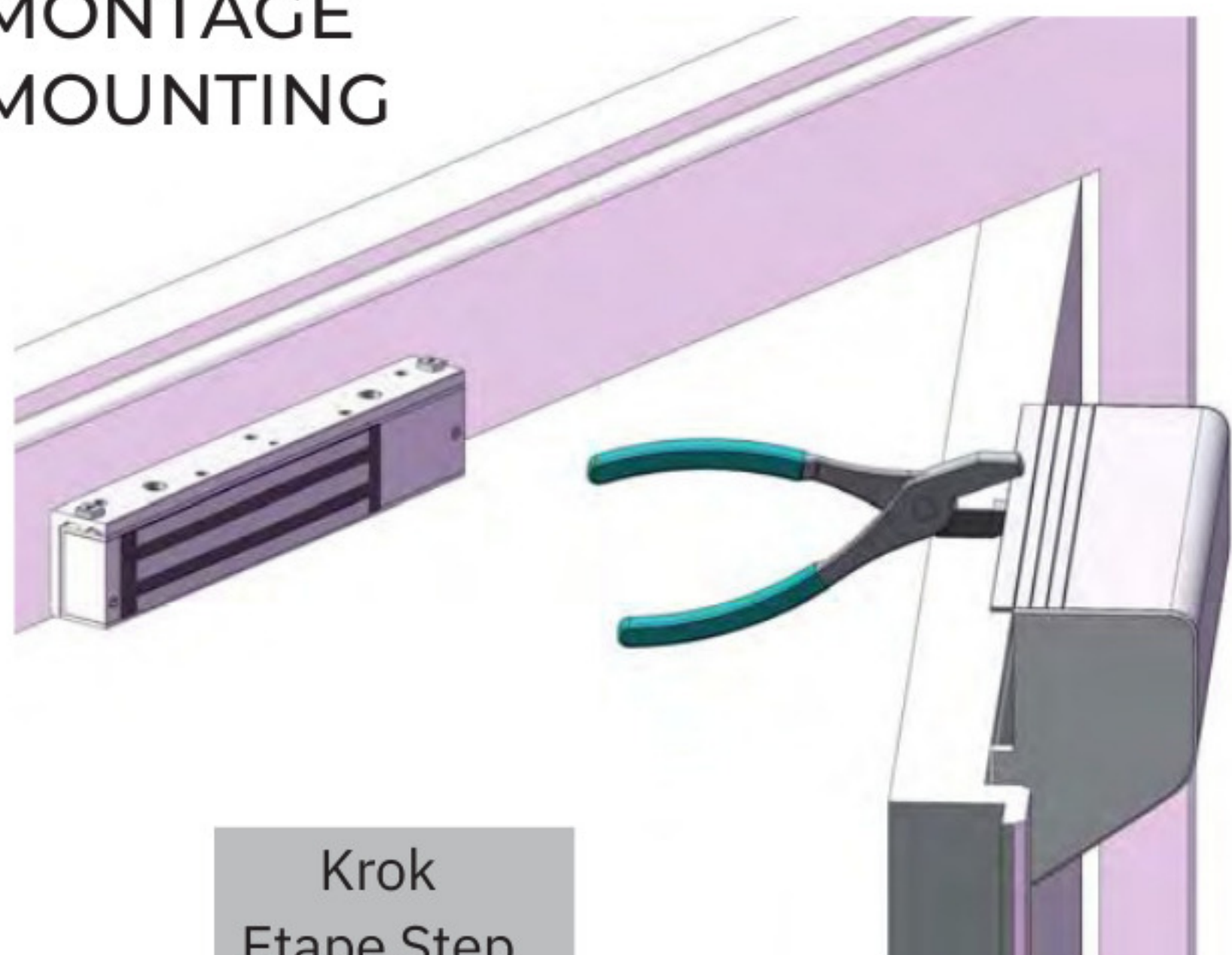


**600C**  
POZYCJA Z  
POSITION Z



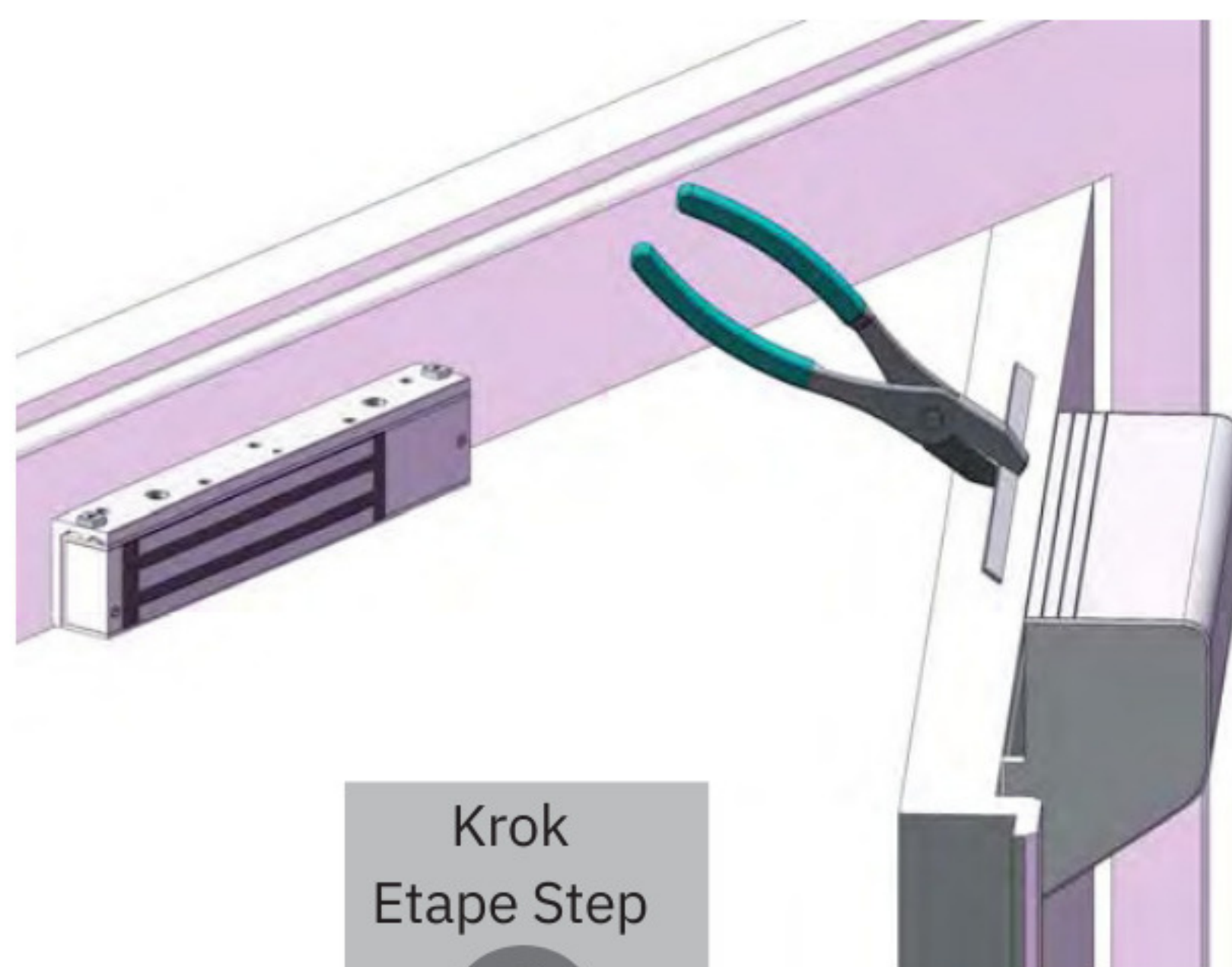
NA DRZWIACH Z WYSTAJĄCĄ OŚCIEŻNICĄ  
SUR PORTES A CADRE DEBORDANT ON  
DOORS WITH BRIMING FRAME

MONTAŻ  
MONTAGE  
MOUNTING



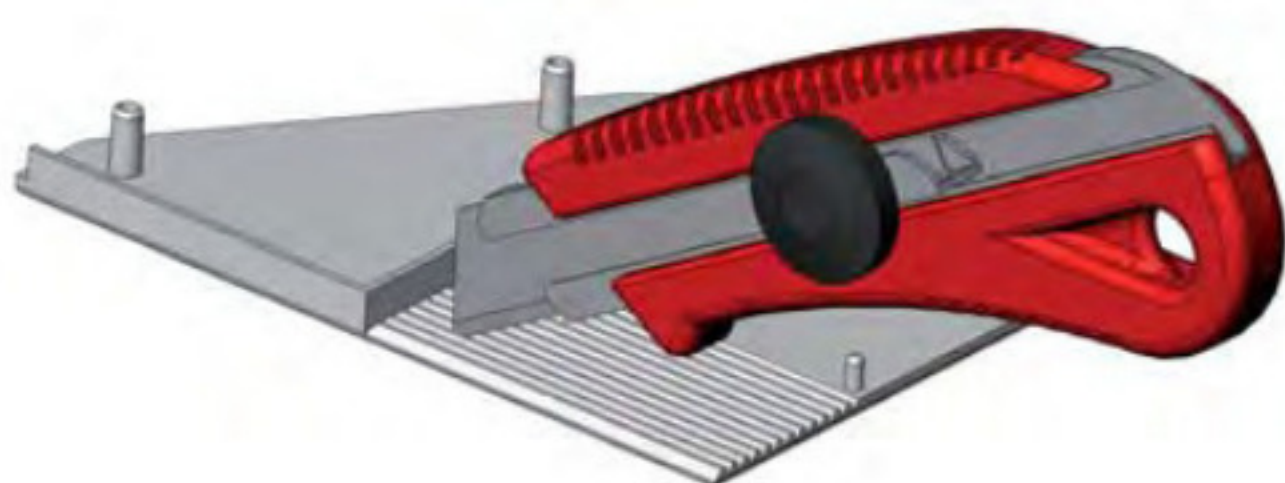
Krok  
Etape Step

**1**



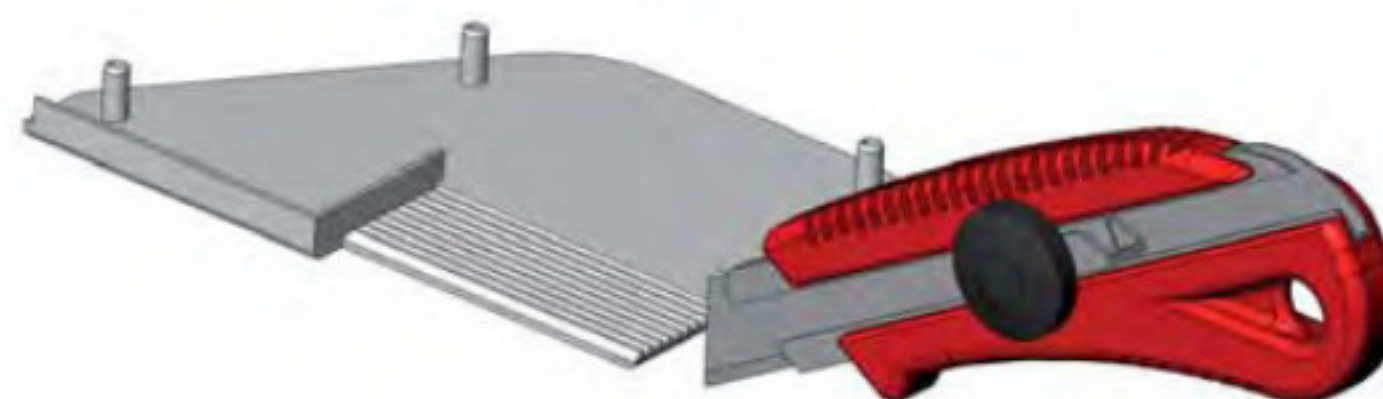
Krok  
Etape Step

**2**



Krok  
Etape Step

**3**



Krok  
Etape Step

**4**