

30035U-30035M

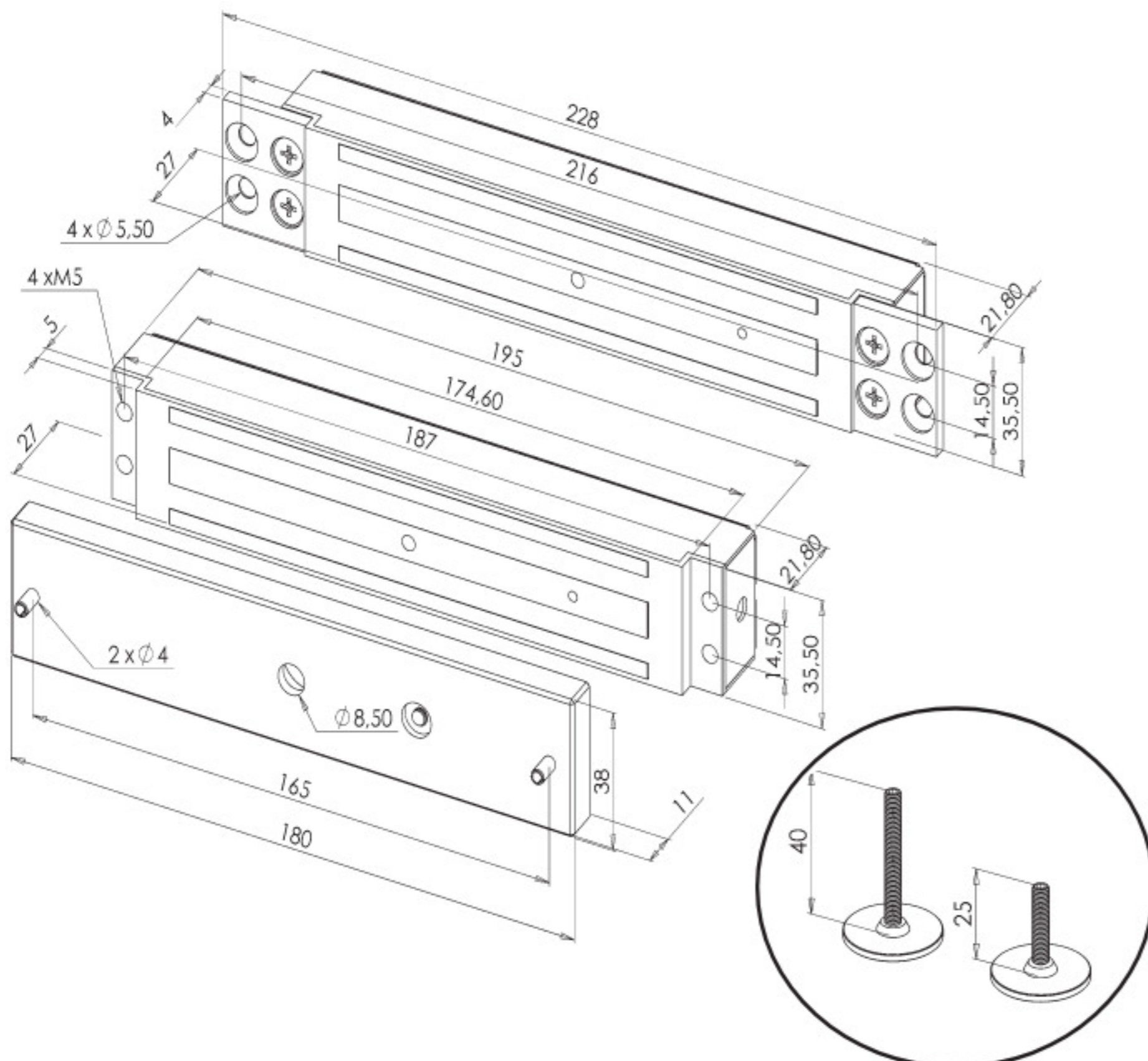
NF S 61 937 przy 24VDC

Caractéristiques générales - General characteristics

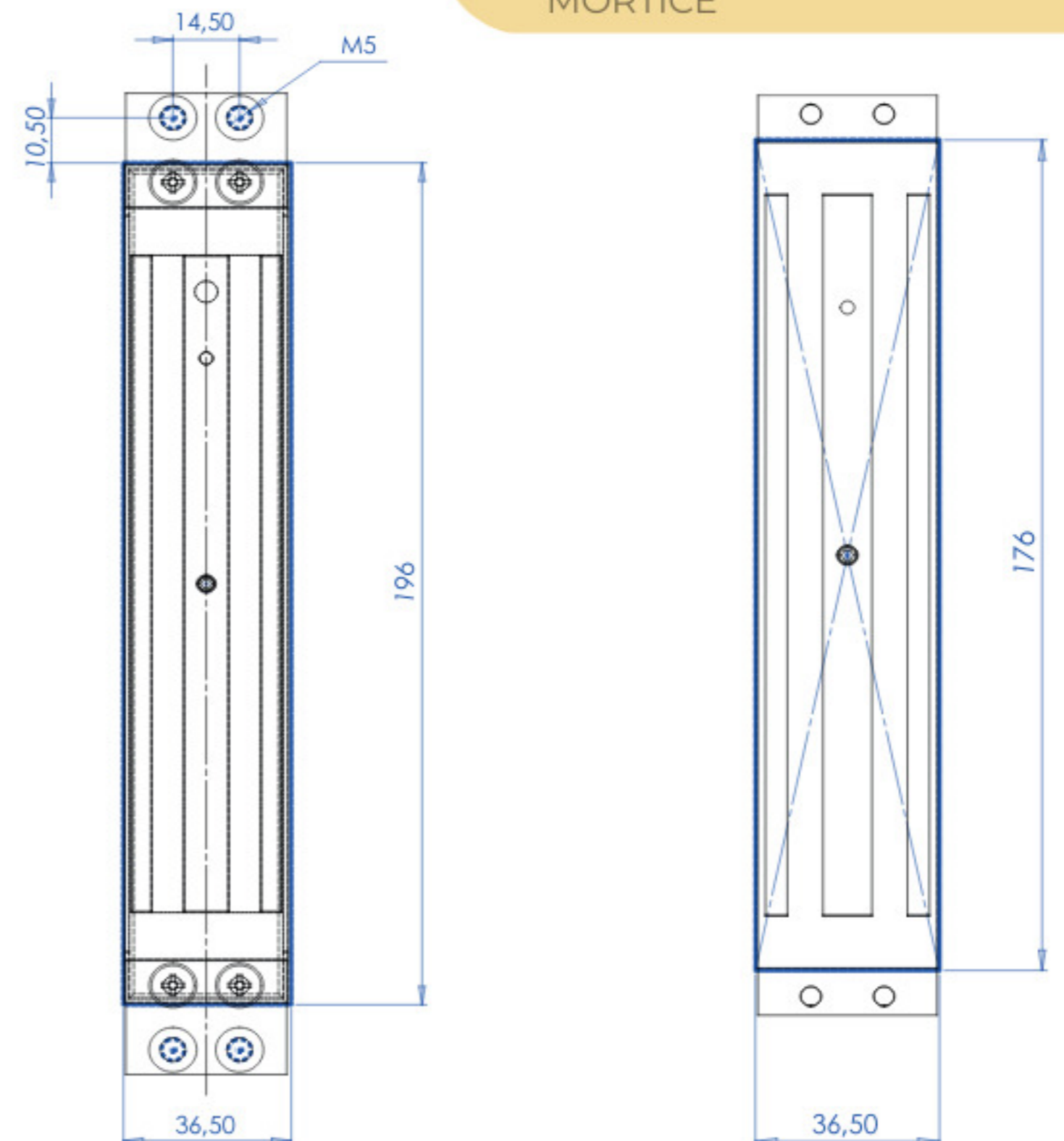
Zasilanie / Tension d'alimentation / Operating voltage :	12-24V DC -15 / +20 %
Pobór prądu / Consommation / Consumption :	500 ou-or 250mA
Moc / Puissance / Power :	12 ou-or 6W
Siła trzymania / Force de retenue / Maximal theoretical holding :	300 daN (*)
Przełączenie / Pouvoir de coupure / Switching capacity :	REED / 24V DC - 1A (30035M)
Temperatura pracy / Température de fonctionnement	-10°C +55°C
Stopień ochrony / Indice de protection / IP Rating :	IP42
Waga / Poids / Weights :	2 KG

OZNACZENIE NOMENCLATURE	a	b	c	d	e	f	g	h	i	j	k	l	m
30035U	1x	2x	1x	1x	1x	1x	4x	4x	3x	2x	1x	1x	1x /
30035M	1x	2x	1x	1x	1x	1x	4x	4x	3x	2x	1x	1x	/ 1x

WYMIARY / DIMENSIONS



WYMIARY PŁYTKI
DIMENSIONS
DIMENSIONS OF
MORTICE



ZALECENIA PRZED MONTAŻEM
INSTRUCTIONS GENERALES AVANT LE MONTAGE
GENERAL INSTALLATION INSTRUCTIONS

PL

-Montować należy tylko zgodnie z przeznaczeniem. -Producent nie odpowiada za ewentualne straty wynikłe z błędów instalacji i nie zachowania środków bezpieczeństwa. -Montaż, konserwacje i naprawy powinny być wykonywane tylko przez wykwalifikowany personel.

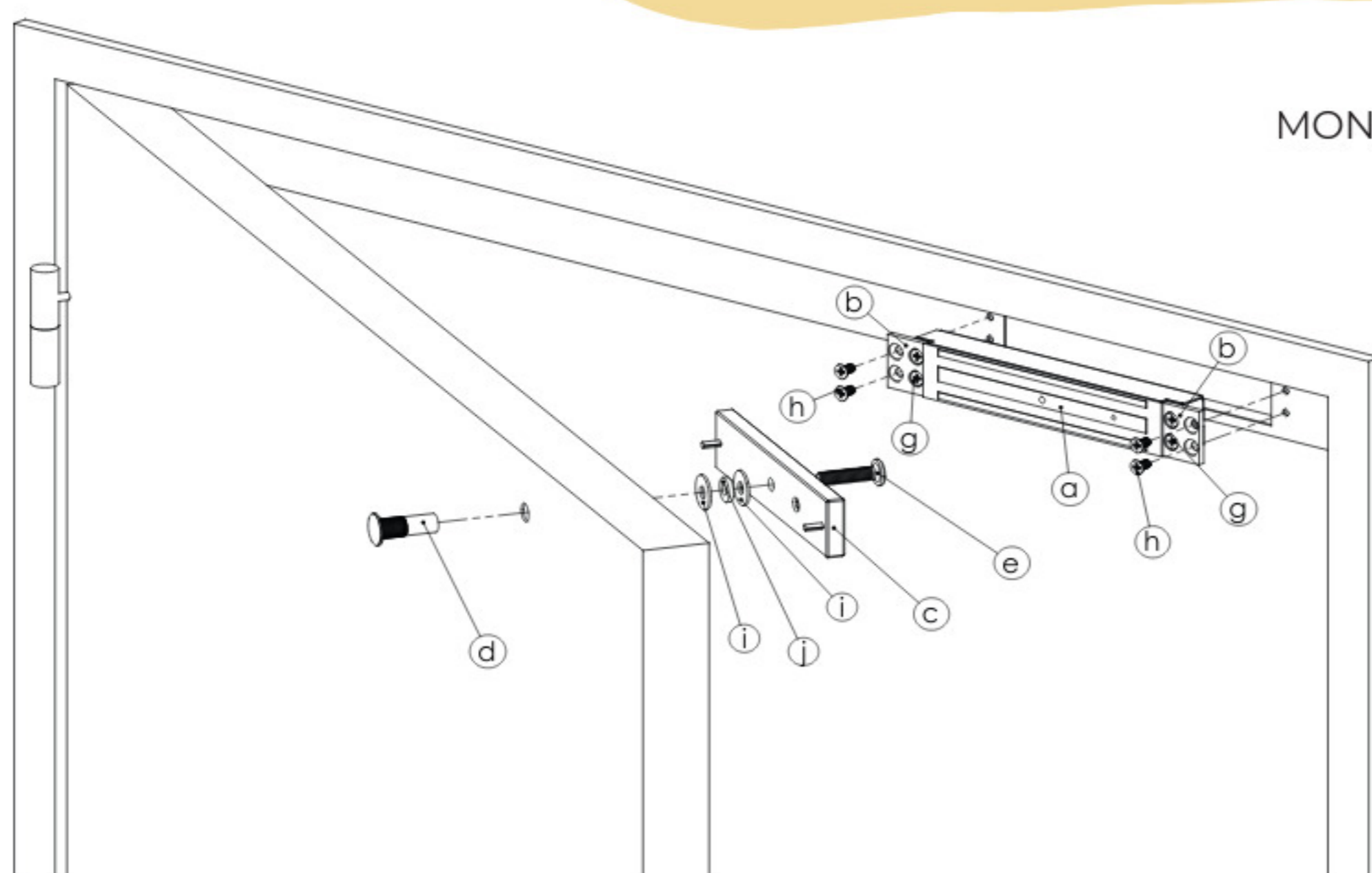
FR

- Utiliser ce matériel uniquement pour une application adaptée. - Le fabricant n'est pas responsable des dommages éventuels causés par une utilisation contraire aux dispositions de sécurité. - Le montage, la maintenance et les réparations doivent être réalisés par un personnel spécialisé et autorisé.

EN

- Use this equipment only for an adapted application. - The manufacturer cannot be held responsible for possible damage caused when usual security requirements are not fulfilled. - Mounting, maintenance and repair must be carried on by a skilled and authorized staff.

MONTAŻ
CONFIGURATIONS DE POSE
INSTALLATION DIAGRAMS

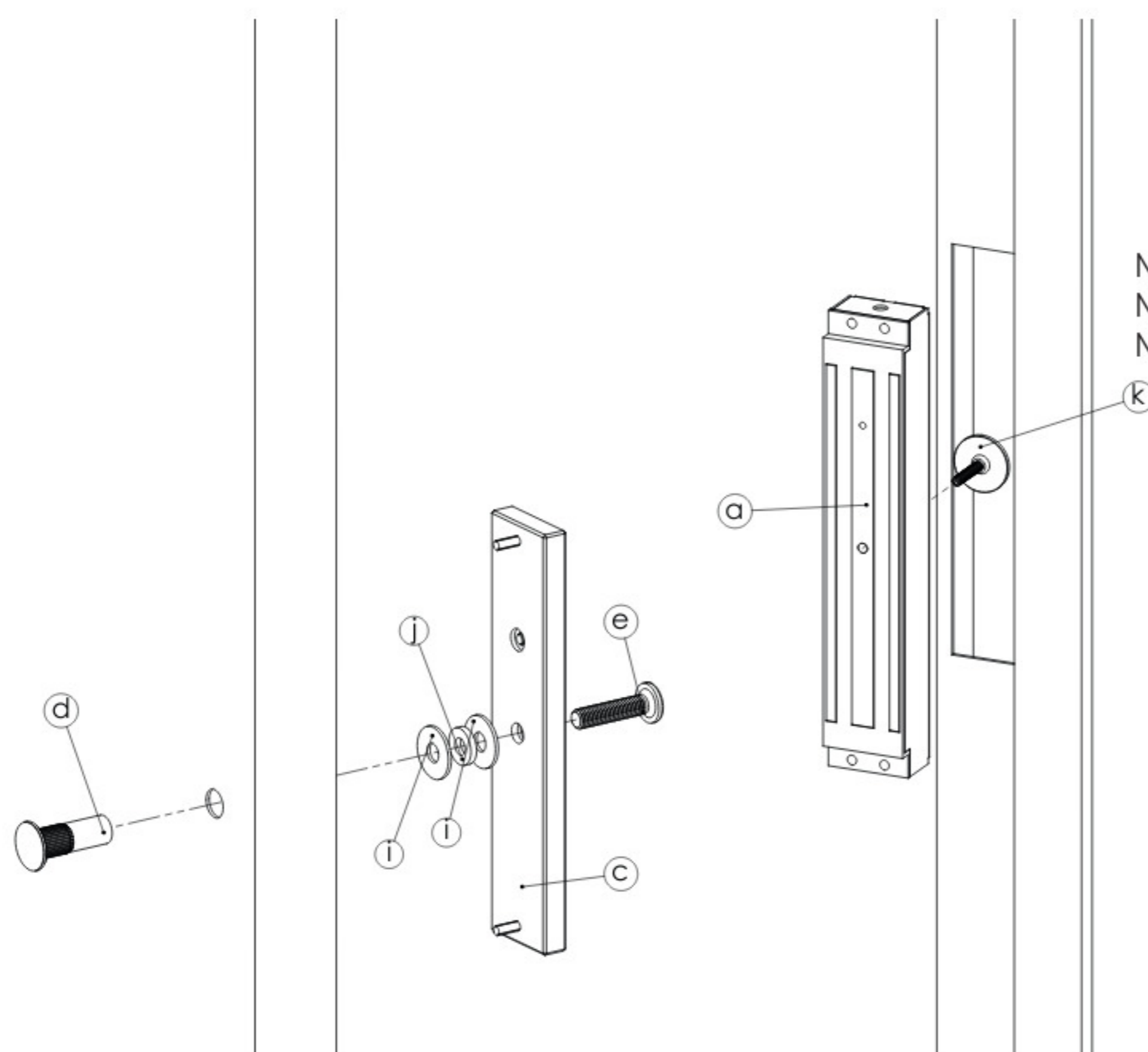


MONTAŻ Z UŻYCIEM UCHWYTÓW MONTAŻOWYCH
MONTAGE AVEC PATTES DE FIXATION
MOUNTING WITH MOUNTING BRACKETS

Insérer la rondelle caoutchouc (j) entre les rondelles métalliques (i) en évitant de serrer l'ensemble trop fortement afin de conserver la mobilité de la contreplaque.

Insert the rubber washer (j) between the steel washers (i) and do not screw too tightly to keep the armature plate slightly loose.

Włożyć podkładkę kuczukową (j) pomiędzy dwie podkładki metalowe (i) unikając zbyt mocnego dokręcenia utrudniającego potem ruch płytki.



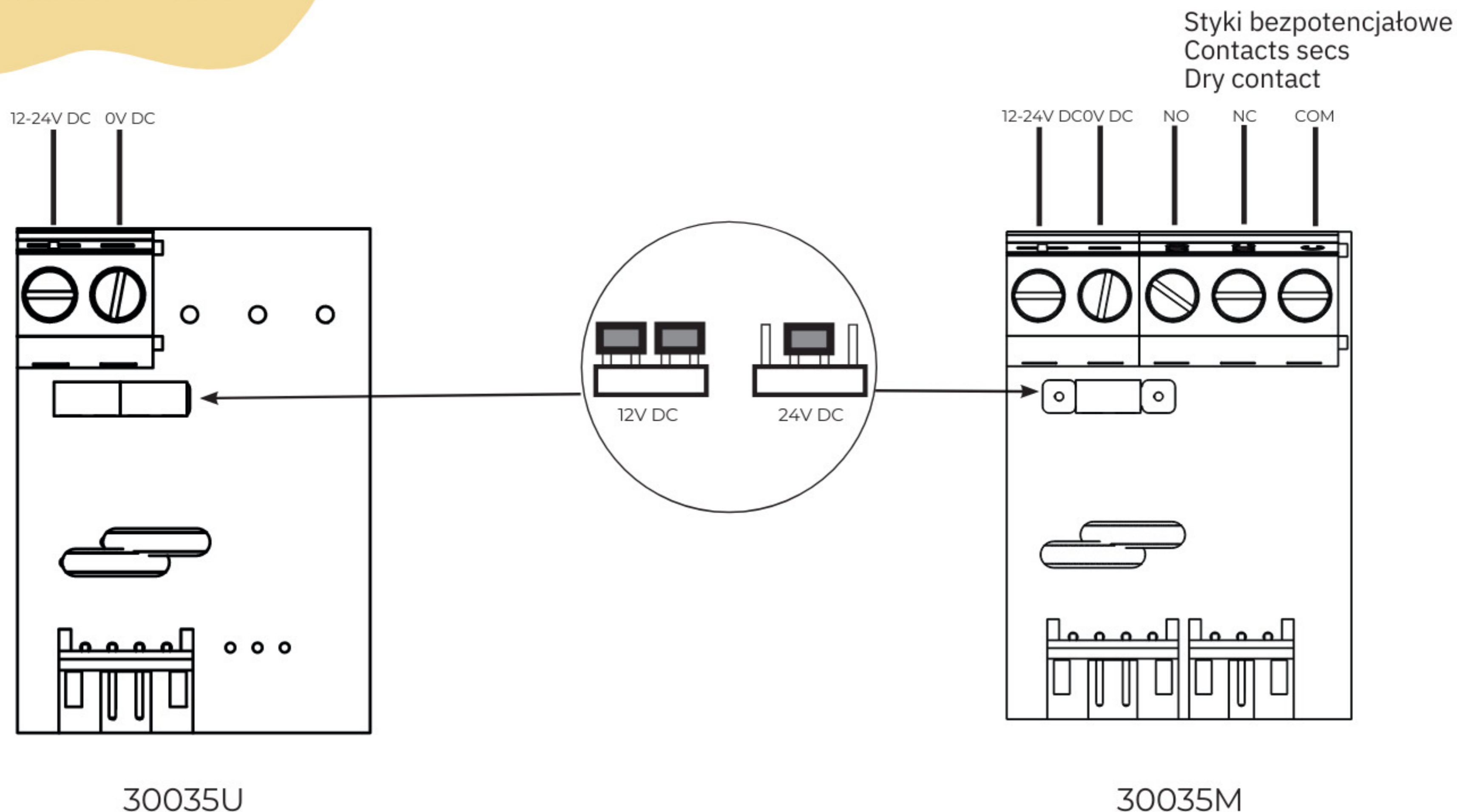
MONTAŻ Z UŻYCIEM ŚRUBY
MONTAGE AVEC VERIN
MOUNTING WITH SCREW JACK

Insérer la rondelle caoutchouc (j) entre les rondelles métalliques (i) en évitant de serrer l'ensemble trop fortement afin de conserver la mobilité de la contreplaque. Insert the rubber washer (j) between the steel washers (i) and do not screw too tightly to keep the armature plate slightly loose.

Włożyć podkładkę kuczukową (j) pomiędzy dwie podkładki metalowe (i) unikając zbyt mocnego dokręcenia utrudniającego potem ruch płytki.

PODŁĄCZENIE
ZASILANIA
RACCORDEMENT
CONNECTION

Zacisk śrubowy do podłączenia (maks. przekrój przewodów: 1,5 mm²)
Bornier de raccordement à vis (section max. fils : 1,5 mm²)
Connection screw terminal (câble section: max. 1,5 mm²)



⚠ UWAGA - Attention - Caution :

- Veiller à respecter la polarité indiquée.
- Utiliser une tension conforme à celle indiquée.
- Vérifier la position des cavaliers avant de brancher la ventouse à sa source d'alimentation.

Le non-respect de la polarité, l'emploi d'une tension inappropriée ou une mauvaise position des cavaliers ne sont pas couverts par la garantie et peuvent causer des dommages irréversibles au produit.

- S'assurer d'un alignement parfait entre contreplaque et ventouse.

- Make sure to observe correct polarity.
- Use correct input voltage as specified.
- Check jumper settings before connecting the lock to its power supply.

Incorrect polarity, wrong input voltage or wrong jumper position may damage the product. These failures are not covered by the product warranty.

- Check for perfect alignment between armature plate and magnet.

- Montować zgodnie z zaznaczoną polaryzacją.
- Uwzględnić wskazany poziom napięcia
- Przed podłączeniem zasilania sprawdzić położenie przełączników.
- Upewnić się że zwora i płytka mocująca są dokładnie spozycjonowane.
- Jeśli montaż nie odbywa się zgodnie z zaleceniami, producent nie odpowiada za ewentualne szkody spowodowane takim użytkowaniem i tak użytkowany produkt nie podlega ochronie gwarancyjnej.