













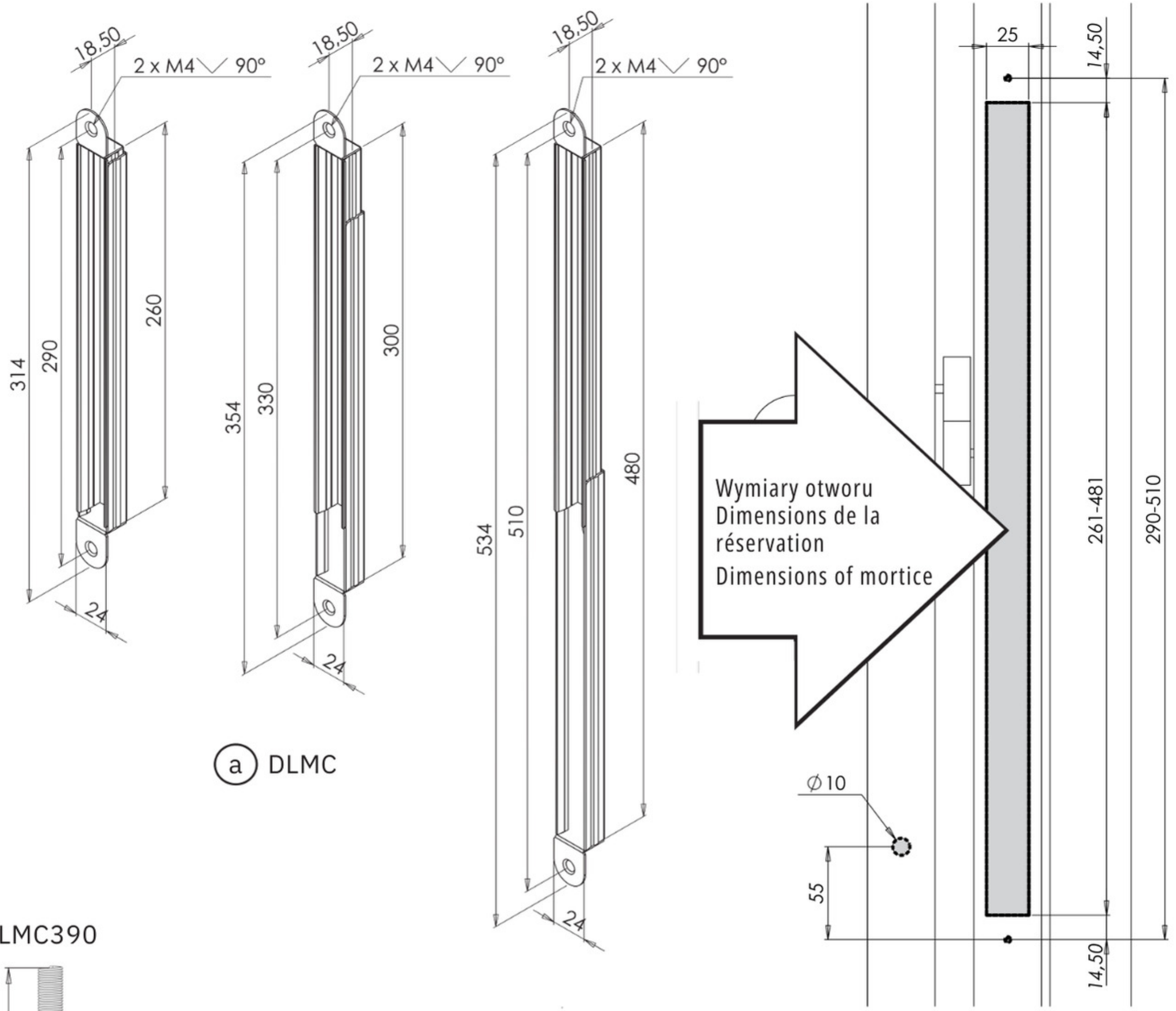


DLMC		170	210	390
<p>Metalowa wpuszczana osłona kablowa z regulowaną długością</p> <p>Boîtier d'encastrement métallique réglable</p> <p>Adjustable metal casing</p> <p>260 - 480 mm</p>		 sprężyna - ressort - spring		
		170 mm	210 mm	390 mm
		 średnica wewnętrzna - intérieur - inner		
		Ø 10,20 mm		
		kąt otwarcia - angle d'ouverture - opening angle		
		90°	110°	180°
 0,400 kg		0,075 kg	0,090 kg	0,160 kg

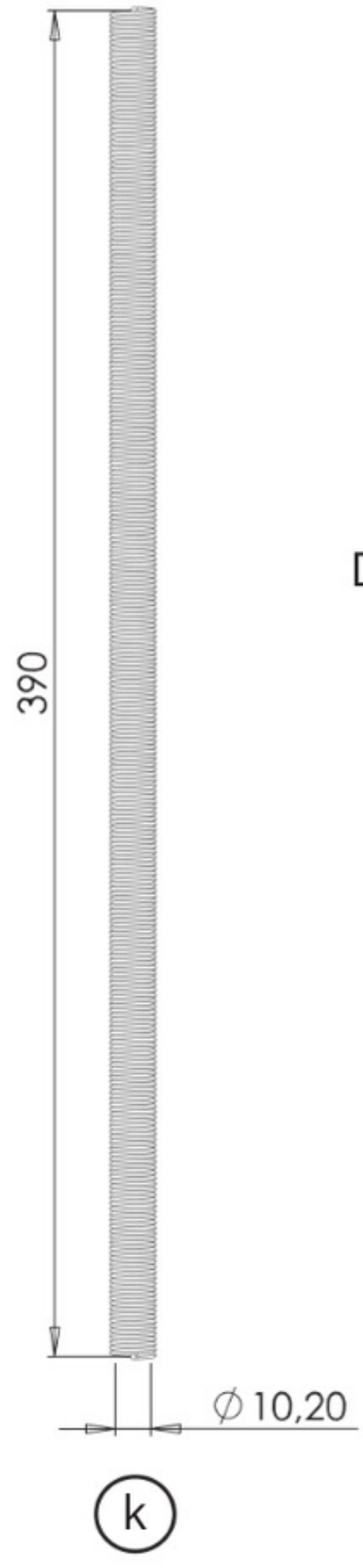
ZAWARTOŚĆ ZESTAWU  
NOMENCLATURE  
BILL OF MATERIAL

DLMC					170	210	390
(a)	(b)	(c)	(d)	(e)		(j)	
							
	2 x	2 x	2 x	2 x			
	(f)	(g)	(h)				
							
1 x	4 x	2 x	1 x		1 x	1 x	1 x

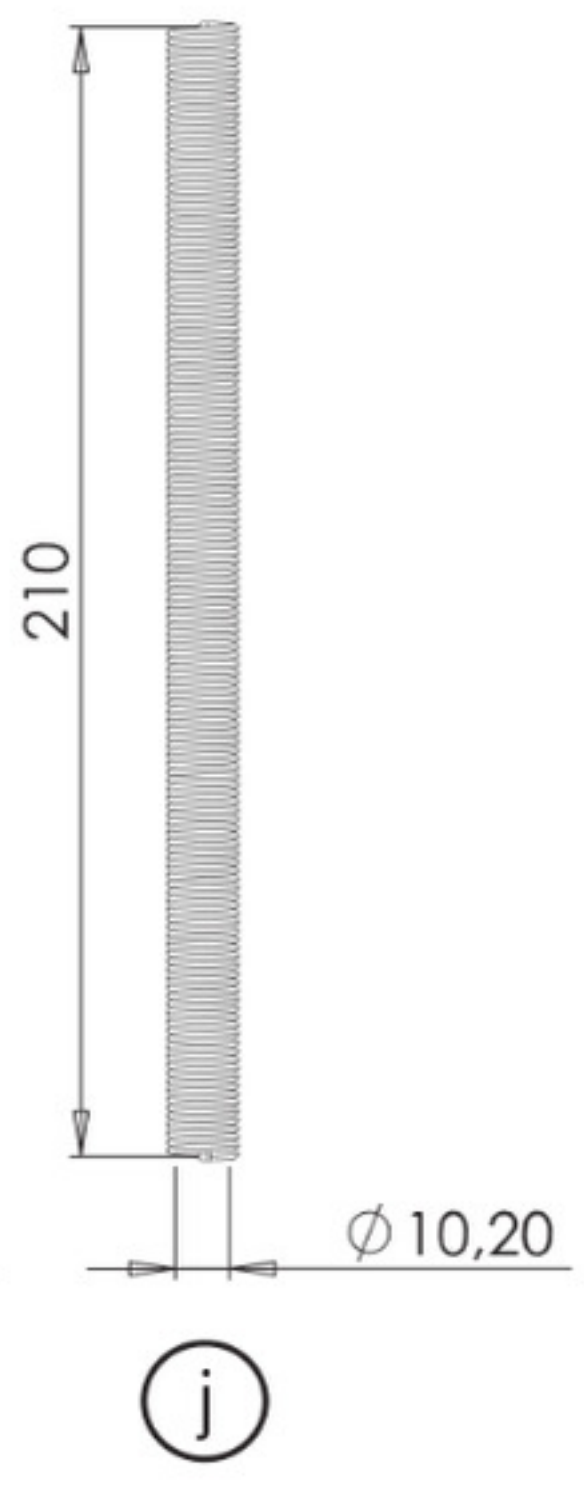


(a) DLMC

DLMC390



DLMC210



DLMC170

