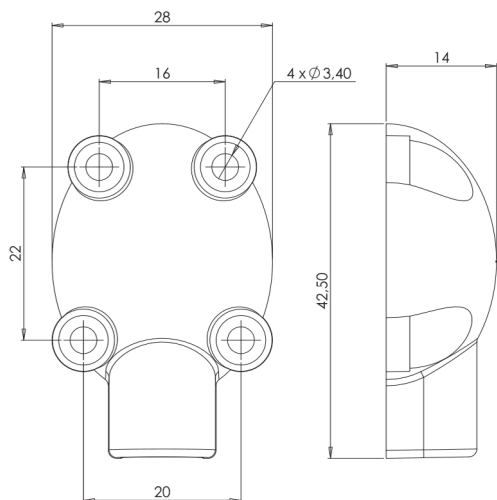
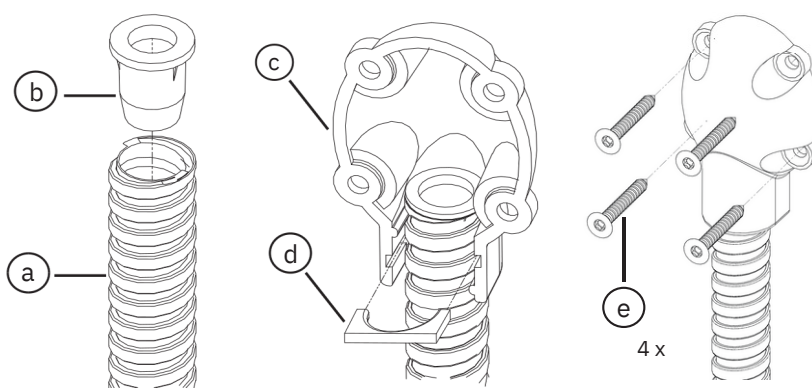


DLI7 9/7 mm	DLB7 9/7 mm	DLN7 9/7 mm	DLI10 13/10 mm	DLB10 13/10 mm	DLN10 13/10 mm	DLR10 (*) 13/10 mm
stal nierdzewna inox stainless steel	biały blanc white	czarny noir black	stal nierdzewna inox stainless steel	biały blanc white	czarny noir black	stal nierdzewna inox stainless steel

ZAWARTOŚĆ ZESTAWU
 NOMENCLATURE
 BILL OF MATERIAL

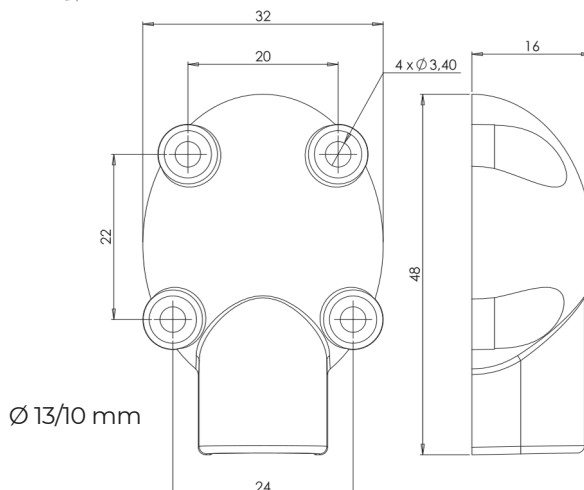
(a)	(b)	(c)	(d)	(e)
1	2	2	2	8

(*) renforcé
 reinforced
wzmocniony.



WYMIARY
 DIMENSIONS

Ø 9/7 mm



Ø 13/10 mm