

## EFLEX®

### Specyfikacja techniczna / Caractéristiques générales du passage de câble / General specifications of the door loop

Montaż / Type de pose / Type of installation :	Nawierzchnowy / En applique / Surface-mounting
Kształt końcówek / Forme des chapeaux / Design of the end caps :	Kwadratowy / Carré / Square
Materiał końcówek / Aspect des chapeaux / End caps appearance :	chrom satynowy / façade texturée finition chrome satin / textured front chrome satin finish
Materiał peszla / Type de gaine / Sleeve type :	Stal nierdzewna INOX / Ressort inox / Stainless steel spring
Długość peszla / Longueur du ressort / Length of spring :	400 mm
Średnica wewn. / Diamètre intérieur du ressort / Internal diameter of the spring :	Ø13 mm
Średnica zewewn. / Diamètre extérieur du ressort / External diameter of the spring :	Ø16,20 mm
Waga / Poids / Weight :	0,363 kg

### ZESTAW/KIT EFLEX-1

Peszel / Passage de câble / Door loop

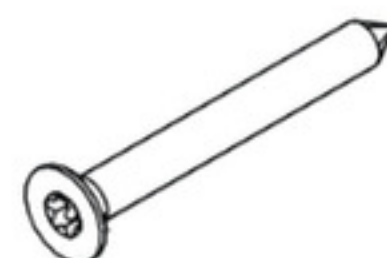
x1



Śruby montażowe / Vis de fixation / Fixing screws

x8

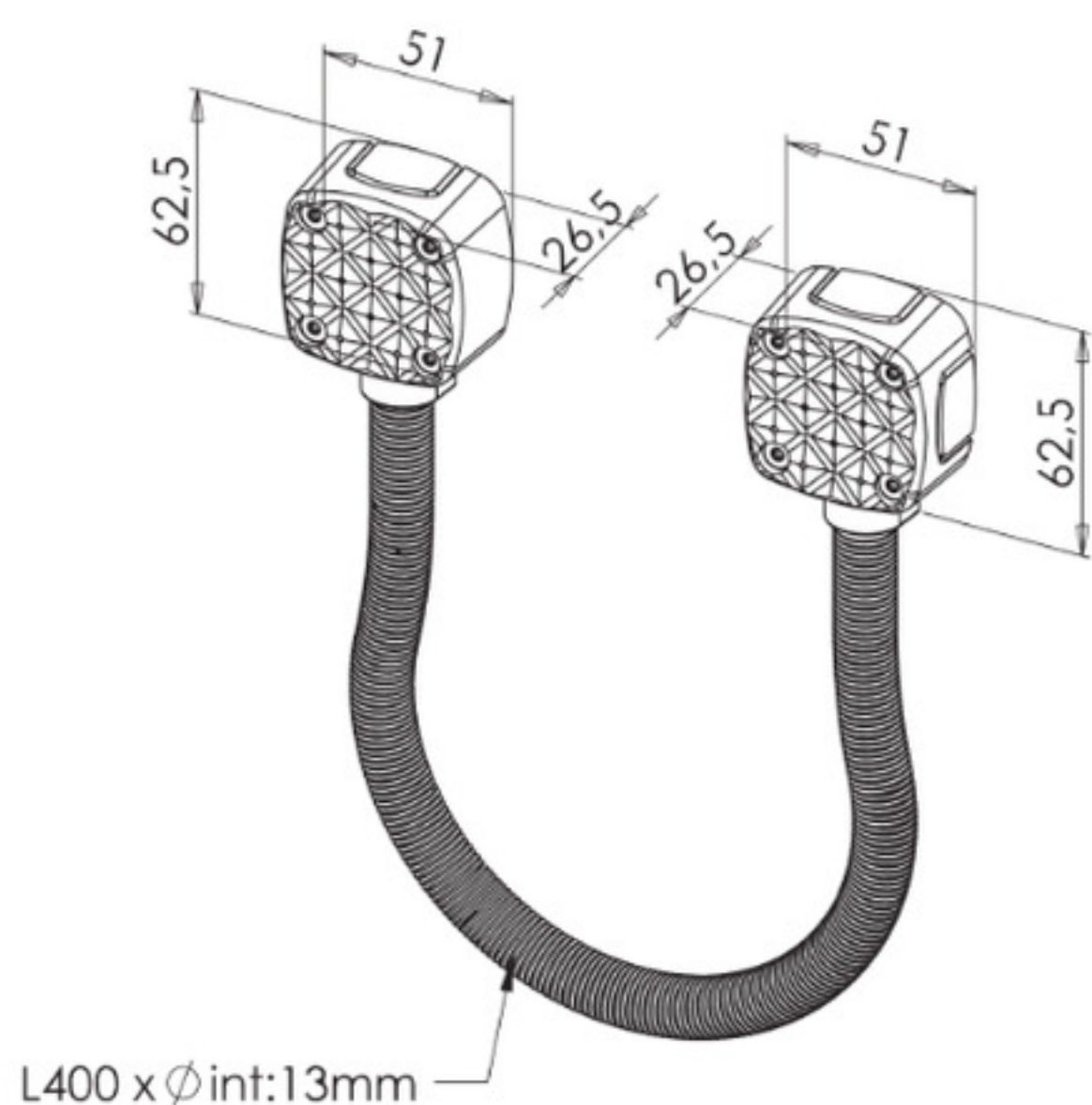
ISO 14586C  
ST 3,5 x 38 mm



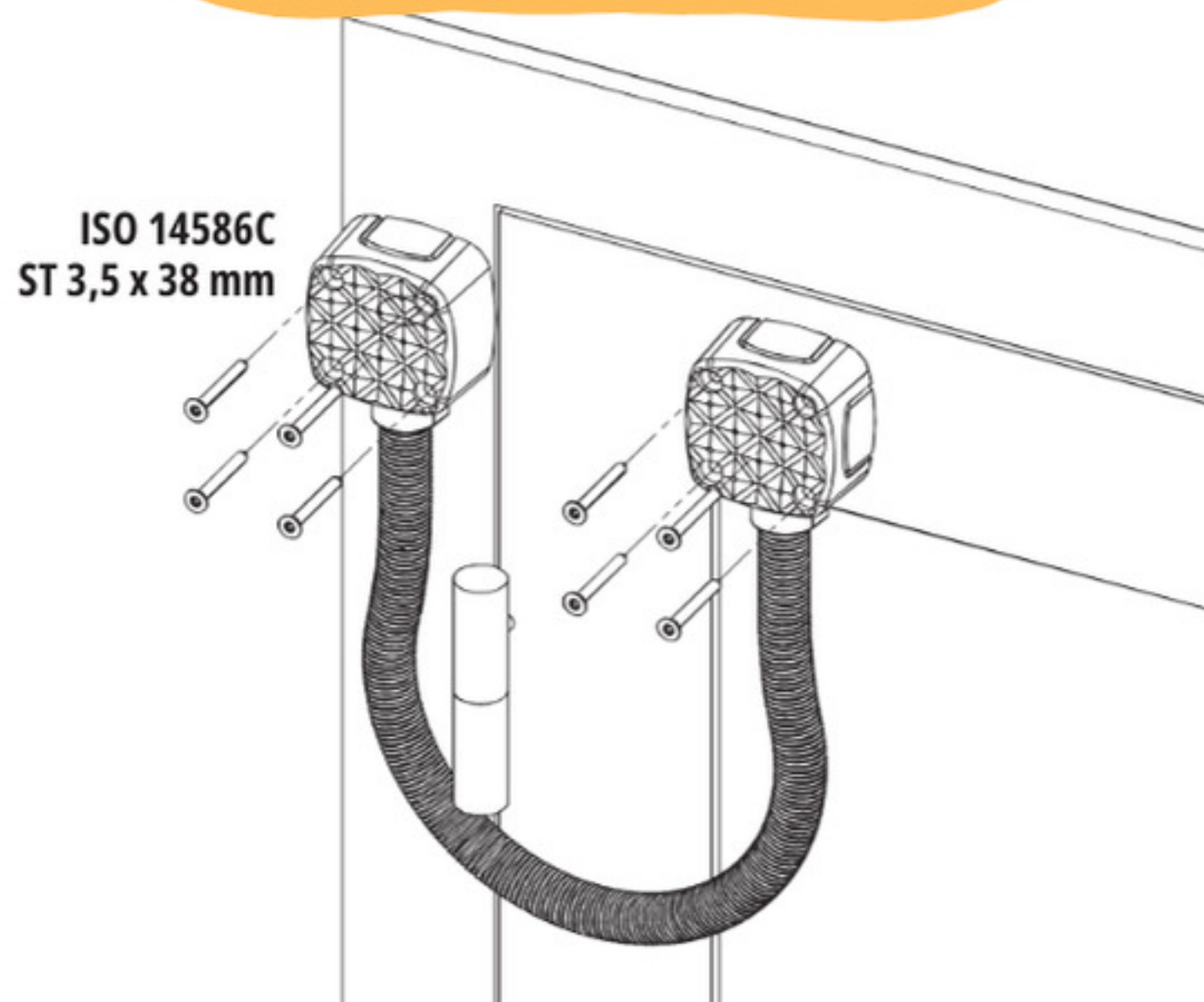
Produit = Métal recyclable



### WYMIARY / DIMENSIONS



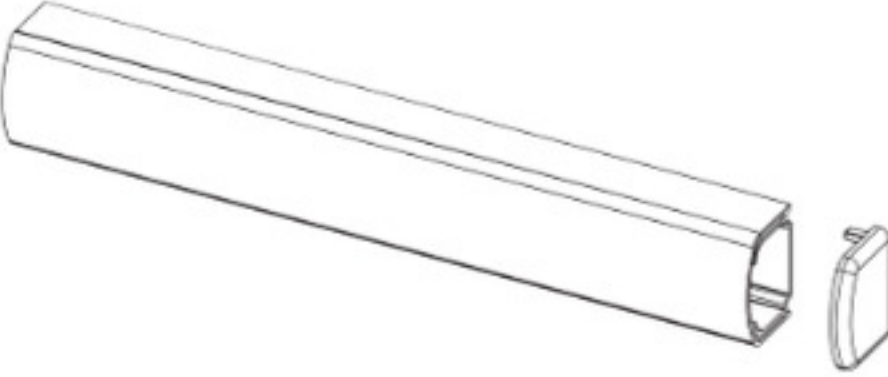
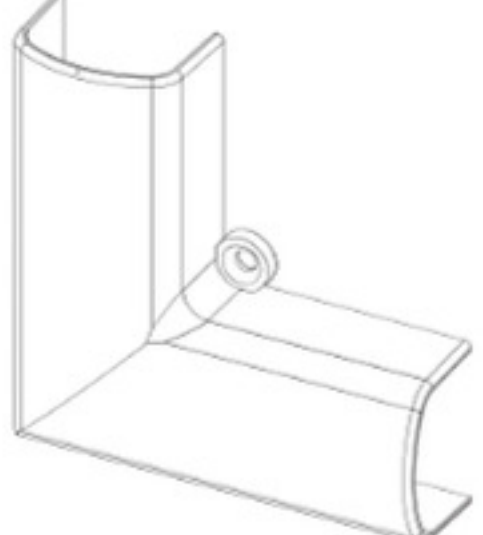
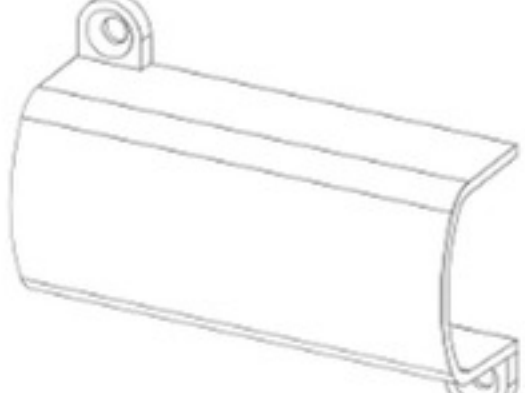
### MONTAŻ / MONTAGE / MOUNTING



Wskazówka: Pamiętaj o użyciu szablonu wiercenia znajdującego się na dnie kartonu  
ASTUCE : Penser à utiliser le gabarit de perçage intégré au fond du carton TIP:  
Remember to use the integrated drilling template in the bottom of the carton box



Consignes de tri pouvant varier localement : [www.consignesdetri.fr](http://www.consignesdetri.fr)

<p><b>EFLEX-G1</b></p>	<p>Listwa kablowa 1 metrowa + zaślepka - <i>Goulotte aluminium 1 mètre avec capuchon de finition - Aluminium cable duct 1 meter with finishing end cap</i></p>
	<p>Długość / Longueur / Length : 1000 mm                  Wykończenie aluminium satynowane / Finition aluminium satiné / Aluminium satin finish                  Z zaślepką / Avec capuchon de finition / With finishing end cap                  Idealne wykończenie i integracja / Finition et intégration parfaites / Perfect finish and integration</p>
<p><b>EFLEX-L1</b> <span style="float: right;"><i>Narożnik L - Équerre L - L bracket</i></span></p>	
	<p>Wykończenie chromowane satynowe / Finition chrome satin / Chrome satin finish                  Łatwość przeprowadzenia kabli / Facilite le passage des câbles / Facilitates the passage of cables                  Brak konieczności cięcia listwy kablowej / Évite la coupe de goulotte / avoids the cutting of the cable duct                  Montaż na listwie kablowej poprzez zatrzask i śruby / Montage sur goulotte par clipsage et vissage / mounting on cable duct by clipping and screwing                  Zwiększa estetykę (przykrywa miejsce cięcia) / Esthétique (par recouvrement de la coupe) / More aesthetic (by covering the cut)</p>
<p><b>EFLEX-M1</b> <span style="float: right;"><i>Złączka do listwy kablowej / Manchon de recouvrement - Covering sleeve</i></span></p>	
	<p>Wykończenie chromowane satynowe / Finition chrome satin / Chrome satin finish                  Montaż na rynnie kablowej poprzez zatrzask i przykręcenie / Montage sur goulotte par clipsage et vissage / mounting on cable duct by clipping and screwing                  Estetyka (poprzez zakrycie miejsca cięcia) / Esthétique (par recouvrement de la coupe) / More aesthetic (by covering the cut)</p>

**PRZYKŁAD UŻYCIA - EXEMPLE D'UTILISATION - EXAMPLE**

