

ELEKTROZACZEPY - GÂCHES ELECTRIQUES STANDARD - STANDARD ELECTRIC STRIKE

Specyfikacja / Caractéristiques générales / General specifications

Modele elektrozaczepów standardowych / Modèle à émission de courant / Fail secure model

SE1	Zasilanie / Tension de fonctionnement / Operating voltage	12-24V AC/DC
	Pobór prądu / Consommation électrique / Power consumption	12V AC/DC : 200 / 280 mA 24V AC/DC : 400 / 570 mA
SE10	Ciągłe zasilanie / Alimentation permanente / Continuous power	12V DC (wyłącznie / uniquement / only)
Posiada funkcję <b>OPEM</b> , który umożliwia utrzymanie drzwi w stanie odblokowania za pomocą dźwigni, bez potrzeby podawania kolejnych sygnałów elektrycznych. Ouverture permanente par levier <b>OPEM</b> Permanent opening by mechanical unlocking lever <b>OPEM</b>		Model/Modèle : SE10 (wyłącznie / uniquement / only)

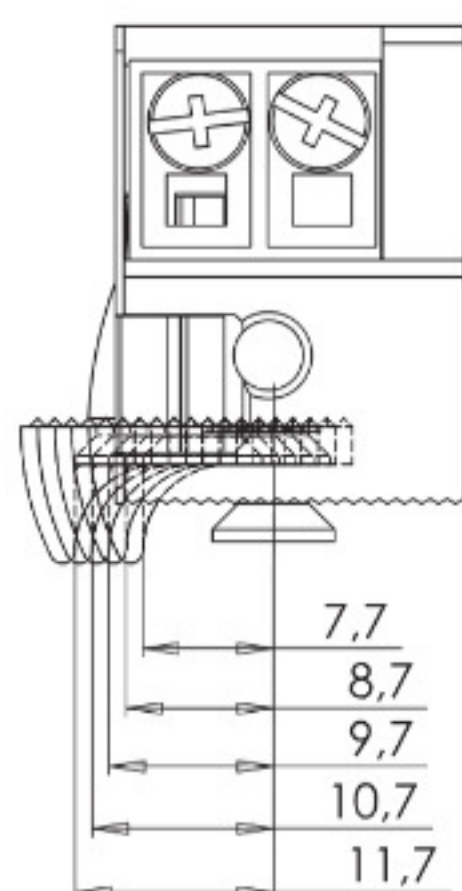
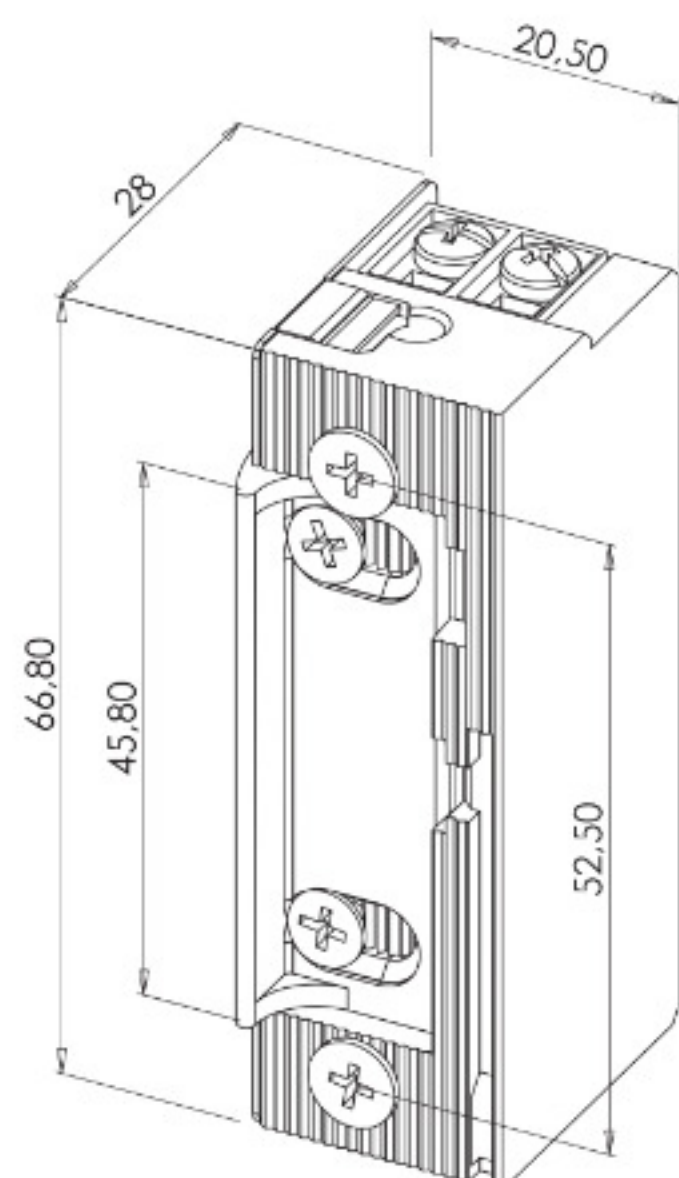
Modele standardowe z pamięcią mechaniczną / Modèle à émission de courant et mémoire mécanique par contact stationnaire / Fail secure with mechanical memory by stationary contact

SE2	Zasilanie / Tension de fonctionnement / Operating voltage	12-24V AC/DC
	Pobór prądu / Consommation électrique / Power consumption	12V AC/DC : 270 / 350 mA 24V AC/DC : 540 / 690 mA
SE2MI	Ciągłe zasilanie / Alimentation permanente / Continuous power	12V DC (wyłącznie / uniquement / only)
SE2MIO	Posiada funkcję <b>OPEM</b> , który umożliwia utrzymanie drzwi w stanie odblokowania za pomocą dźwigni, bez potrzeby podawania kolejnych sygnałów elektrycznych. Ouverture permanente par levier <b>OPEM</b> Permanent opening by mechanical unlocking lever <b>OPEM</b>	Model / Modèle : SE20 & SE2MIO (wyłącznie/ uniquement / only)

Modele elektrozaczepów rewersyjnych / Modèle à rupture / Fail safe

SE3	Zasilanie / Tension de fonctionnement / Operating voltage	SE3 : 12V DC (wyłącznie / uniquement / only) SE3/24 : 24V DC (wyłącznie / uniquement / only)
	Pobór prądu / Consommation électrique / Power consumption	SE3 : 210 mA SE3/24 : 110 mA

	Regulacja ustawienia zaczepu(3mm)/ Demi-tour réglable (3mm) / Adjustable latch (3mm)	Tak / Oui / Yes
	Ochrona elektroniczna / Protection électronique intégrée / Built-in electronic protection	Tak / Oui / Yes
	Kompatybilność z blachą montażową SEF 203 i 301/ Compatible avec les têtes SEF 203, 301/Compatible with SEF 203, 301 faceplates	Tak / Oui / Yes
	Wymiary / Dimensions	66,8 x 20,5 x 28 mm
	Waga / Poids / Weight	0,16 kg
	Maksymalna siła trzymania / Force de retenue maximale / Maximal theoretical holding force	300 daN
	Stopień ochrony / Indice de protection / IP rating	IP 42

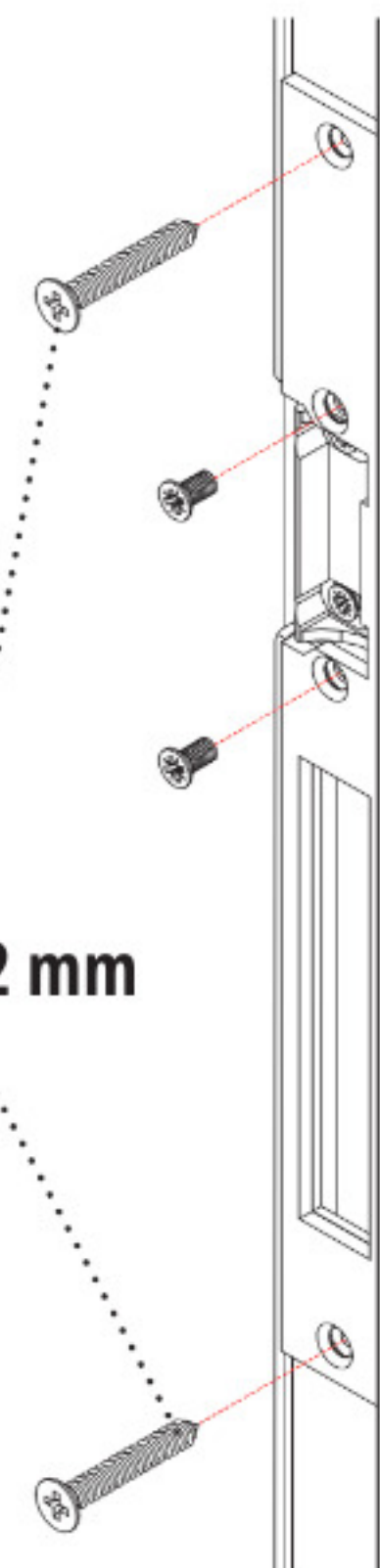


Blacha nie jest dostarczana w zestawie, możliwość zakupu osobno w sklepie SATIE. Dwie śruby (ST 4,2 x 32 mm) do mocowania blachy również nie są częścią zestawu.

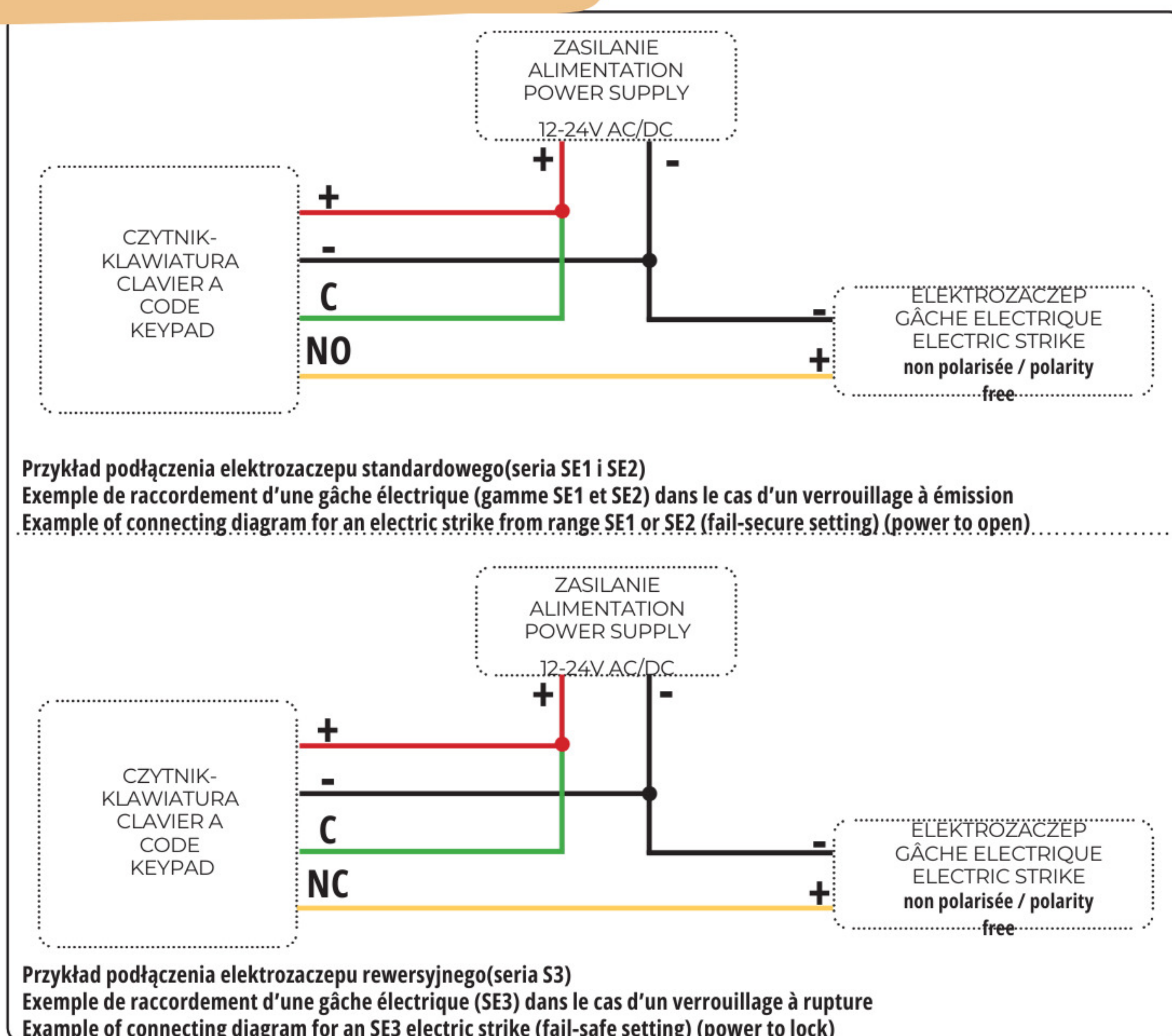
Têteière non fournie. Disponible sur demande. Les deux vis (ST 4,2 x 32 mm) pour la fixation de la têteière sur le cadre de la porte ne sont pas fournies.

Faceplate not provided. Available on request. Both screws (ST 4,2 x 32 mm) to fasten the faceplate on the door frame are not provided.

ST 4,2 x 32 mm



PRZYKŁAD PODŁĄCZENIA - EXEMPLE DE RACCORDEMENT - CONNECTION EXAMPLE



INSTRUKCJE PRZED MONTAŻEM

INSTRUCTIONS GENERALES AVANT LE MONTAGE

GENERAL INSTALLATION INSTRUCTIONS

PL - Używaj tego sprzętu tylko do odpowiednich zastosowań. Producent nie ponosi odpowiedzialności za ewentualne szkody spowodowane używaniem sprzętu w sposób niezgodny z wymaganiami bezpieczeństwa.

-Montaż, konserwacja i naprawy muszą być przeprowadzane przez wykwalifikowany i uprawniony personel.

FR - Utiliser ce matériel uniquement pour une application adaptée. Le fabricant n'est pas responsable des dommages éventuels causés par une utilisation contraire aux dispositions de sécurité.

- Le montage, la maintenance et les réparations doivent être réalisés par un personnel spécialisé et autorisé.

EN - Use this equipment only for an adapted application. The manufacturer cannot be held responsible for possible damage caused when casual security requirements are not fulfilled. - Mounting, maintenance and repair must be carried on by a skilled and authorized staff.