
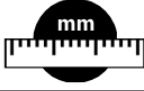




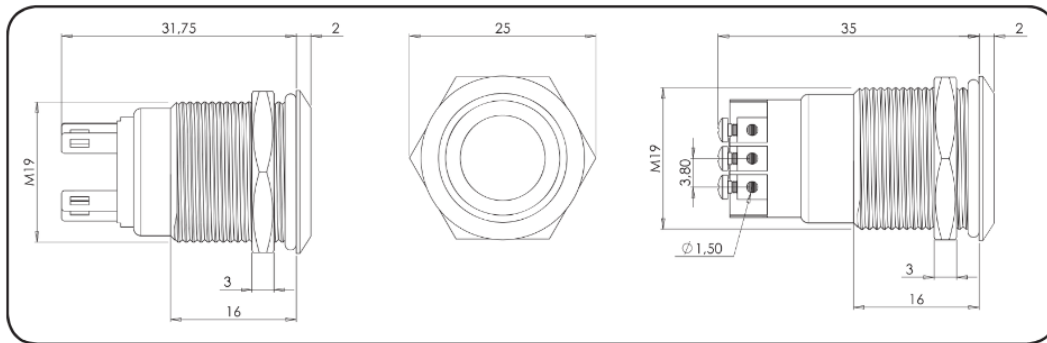


## Seria BOPO - Série BOPO - BOPO Series

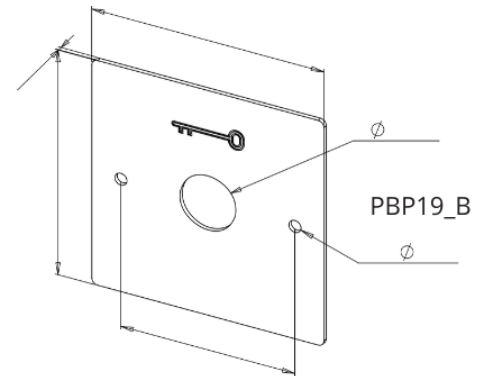
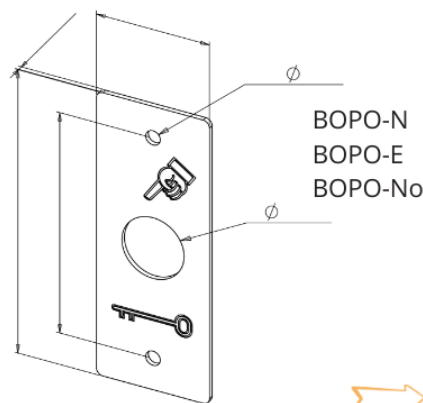
Przyciski  
Boutons poussoirs  
Push buttons

					
POBO-P-B/R BOPO-PP-R z LED avec ou sans LED with or without LED	19 x 31,75 lub - ou - or 19 x 35	250V AC / 2 A 24V DC / 1 A	LED 12V DC	-20 +55° C	65
BOPO-P bez - sans - without LED	19 x 25,75	48V DC / 2 A			



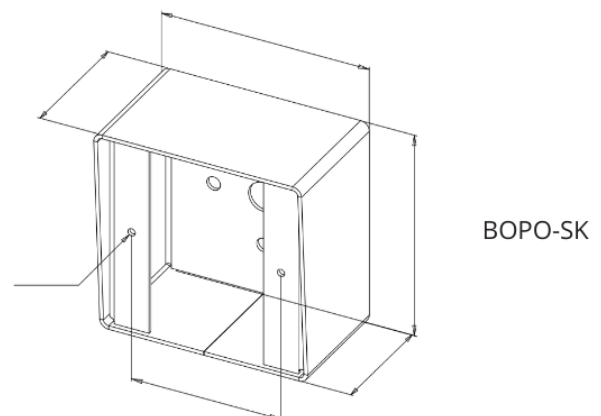
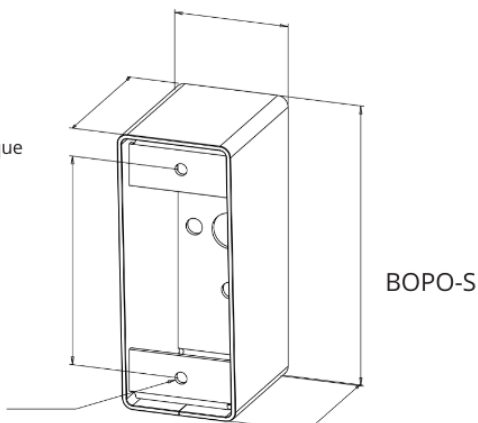
z lub bez LED - avec ou sans LED - with or without LED

Płytki czołowa wąska  
Plaques de montage  
Mounting plates



Możliwy montaż podtynkowy na standardowej puszcze instalacyjnej 60 mm (puszka nie jest częścią zestawu)  
Pose encastrée possible sur pot de 60 mm standard (non fourni)  
Mortise mounting possible with standard 60 mm outlet box (not provided)

Puszka do montażu natynkowego  
Boîtiers de mise en applique  
Surface mounting



# PODŁĄCZENIE - RACCORDEMENT - CONNECTION

**A** Przycisk z zaciskami oczkowymi  
Boutons poussoirs avec cosses à sertir  
Push buttons with crimp-type terminals

1 NC NO 3  
4 NO NC 2

NO+NC

1 NC NO 3  
4 NO NC 2

LED NO+NC + LED

**B** Przycisk z końcówkami kablowymi  
Boutons poussoirs avec fils soudés  
Push buttons with wires

NO+NC

NO : 2 x żółty / jaune / yellow  
NC : 2 x zielony / vert / green

NO+NC + LED

czerwony/czarny } LED  
rouge / noir }  
red / black }

NO : 2 x żółty / jaune / yellow  
NC : 2 x zielony / vert / green

**C** Przycisk z zaciskami śrubowymi - Boutons poussoirs avec borniers à vis - Push buttons with screw terminals

NO

1 NC NO 3  
4 NO NC 2

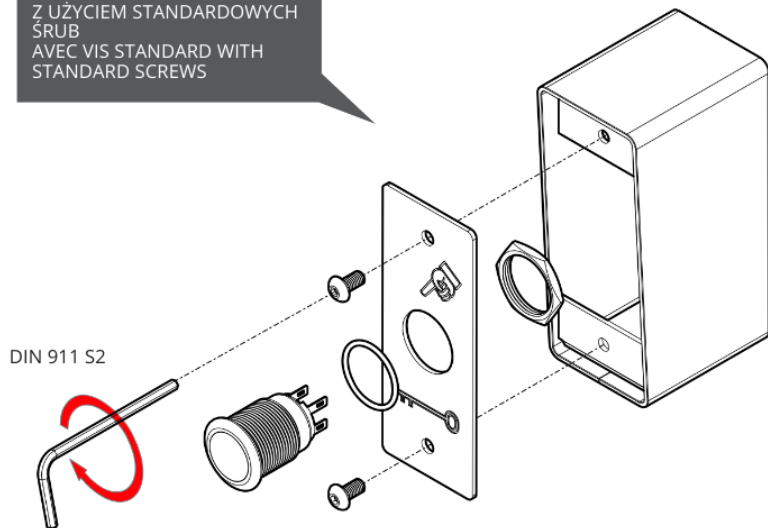
NO+NC

1 NC NO 3  
4 NO NC 2

LED NO+NC + LED

## PRZYKŁADOWY MONTAŻ - EXEMPLES DE MONTAGE - MOUNTING EXAMPLES

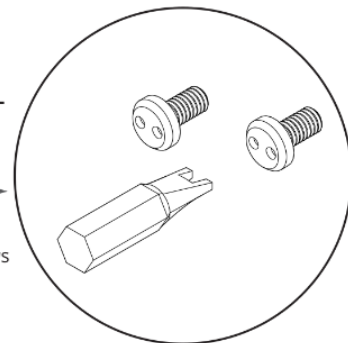
Z UŻYCIEM STANDARDOWYCH ŚRUB  
AVEC VIS STANDARD WITH  
STANDARD SCREWS



OPCJONALNIE -  
OPTIONNEL - OPTIONAL

PBP19-VAV

2 snake-eyes M4 x 8 śruby - vis - screws  
+  
1 imbus - outil - tool



Ze śrubami antywandalowymi PBP19-VAV  
AVEC VIS ANTI-VANDALES PBP19-VAV WITH PBP19-VAV  
ANTI-TAMPER SCREWS MIT PBP19-VAV V

