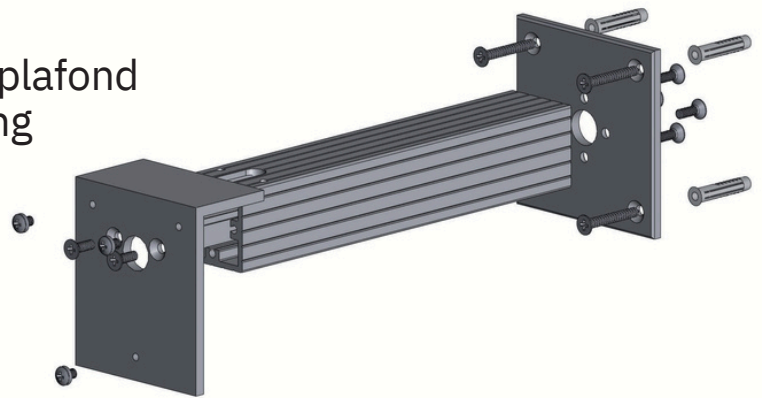


ACCESSOIRES / ACCESSORIES / ZUBEHÖR / TOEBEHOREN  
 POUR VENTOUSES MAINTIEN DE PORTES OUVERTES SERIE BC & BR FOR  
 ELECTROMAGNETIC DOOR HOLDER BC & BR SERIE FÜR  
 FLÄCHENHAFTMAGNETE ZUR TÜRFREIGABE BC & BR SERIE VOOR  
 OPENHOUD MAGNETEN REEKS BC & BR

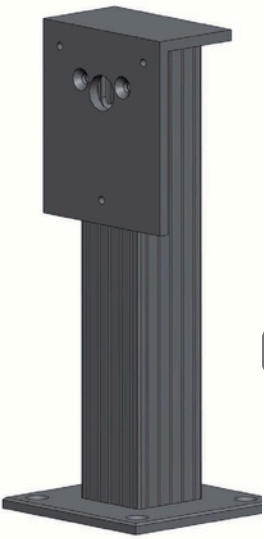
# SMSP200 / 400

NOTICE DE MONTAGE      MOUNTING INSTRUCTIONS  
 MONTAGEANLEITUNG      HANDLEIDING

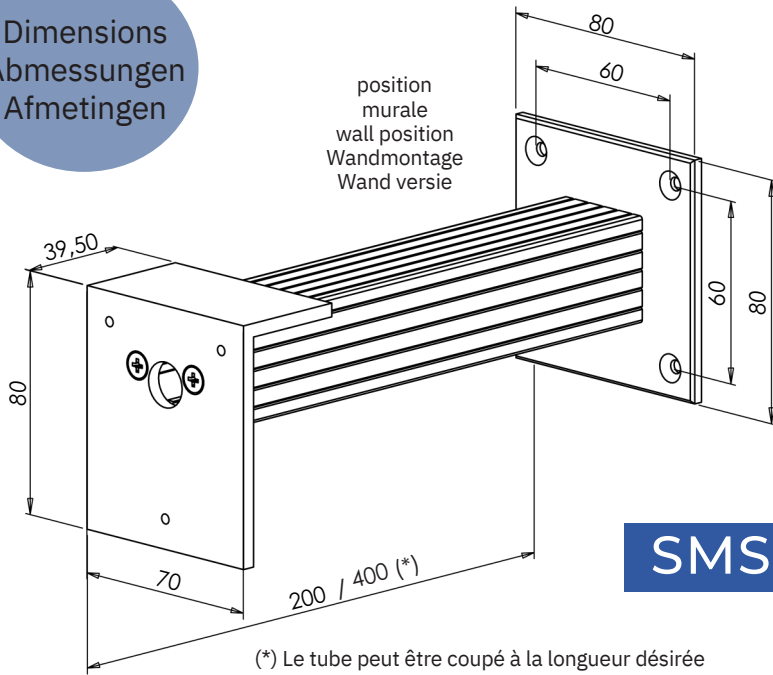
Support pied pour montage sol/mur/plafond  
 Bracket for floor/wall/ceiling mounting



Boden/Wand/Decke -Montagesatz  
 Voet steun+winkel voor vloer/wand/plafond montage

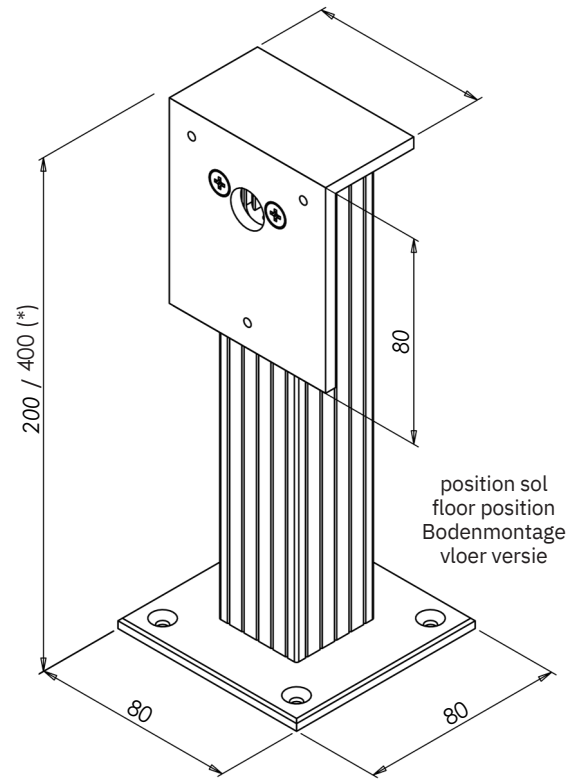
	ISO 7045 M4 x 5	DIN 7500 M4 x 12	DIN 7982 ST 4.2 x 32	PLUG Ø 6 x 30
Composition du kit : Kit composed of: Verpackungsinhalt: Kit samenstelling:				
 <p style="text-align: center;"><b>SMSP200 / 400</b></p> <p>1 x</p> <p><i>pour - for - passend zur - voor :                      série - series - Serie - reeks BC/BR</i></p>	3 x	6 x	4 x	4 x

Dimensions  
Abmessungen  
Afmetingen



position murale  
wall position  
Wandmontage  
Wand versie

**SMSP**



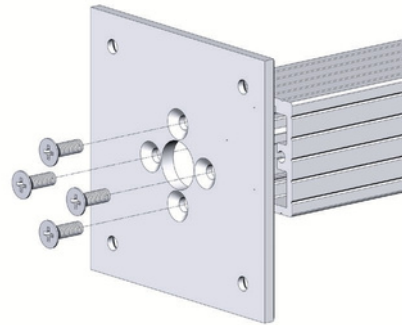
position sol  
floor position  
Bodenmontage  
vloer versie

(\*) Le tube peut être coupé à la longueur désirée  
Tube can be cut at desired length  
Abstandrohr mit anpassbare Länge (abkürzbar)  
De lengte van het voetdeel is op maat uitsnijdbaar

Etape  
Step

n°1

Schrittweise  
Stap

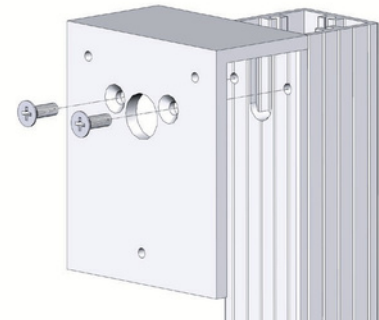
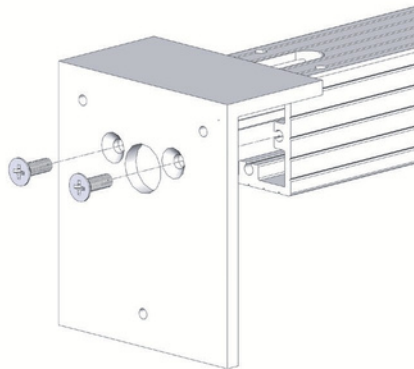


**MONTAGE  
MOUNTING**

Etape  
Step

n°2

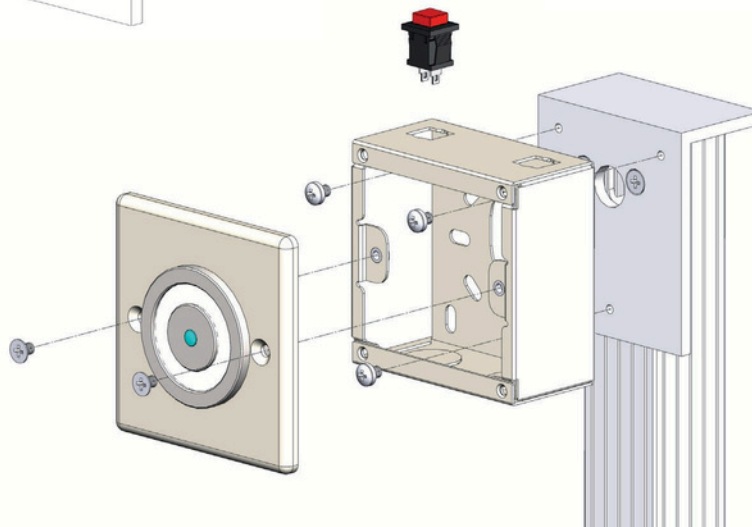
Schrittweise  
Stap



Etape  
Step

n°3

Schrittweise  
Stap



# EXEMPLES DE MONTAGE - MOUNTING EXAMPLES MONTAGE BEISPIELE - MONTAGE MOGELIJKHEDEN

