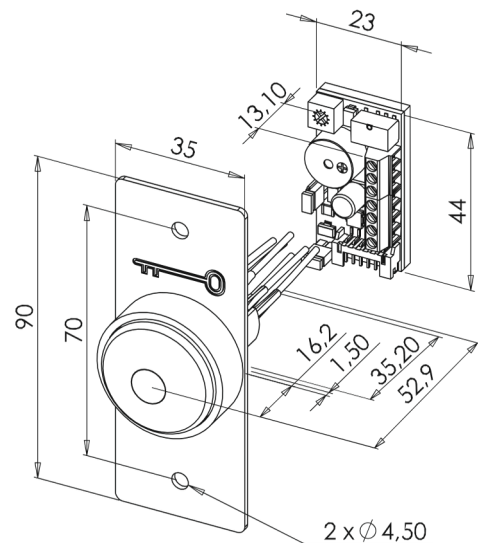


PB22M

Caractéristiques générales - General specifications

- Tension d'alimentation / Operating voltage : 12-24V AC/DC +/- 10 %
- Consommation / Consumption : max. 60 mA
- Pouvoir de coupure du contact inverseur par relais (C/NO/NC) : 30V DC - 2 A / 125V AC - 0,5 A
- Switching capacity of the changeover contact by relay (C/NO/NC) : 30V DC - 2 A / 125V AC - 0,5 A
- Pouvoir de coupure du contact sec mécanique du bouton poussoir (NC/NC) : 30V DC - 2 A
- Switching capacity of the push button mechanical dry contact (NC/NC) : 30V DC - 2 A
- Couleur de la LED au repos / LED colour at resting state : Blanche / White
- Couleur de la LED à l'état commuté / LED colour at switched state : Verte / Green
- Réglage de la temporisation / Settings of the timer : 1 - 60 secs
- Réglage du buzzer / Buzzer settings : 70 dB - 35 dB - OFF
- Réglage de l'intensité lumineuse / Adjustments of light intensity : 100 % - 50 %
- Section des conducteurs / Conductor's cross-section : max. 1 mm²
- Indice de protection / IP rating : IP 20
- Température de fonctionnement / Operating temperature : 0 + 40°C
- Poids / Weight : 0,08 kg

DIMENSIONS



MONTAGE - MOUNTING

Pose encastrée - Mortise mounting

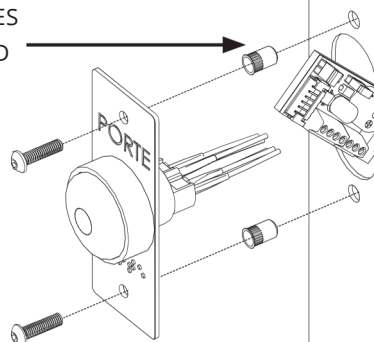


NON FOURNIES
NOT PROVIDED

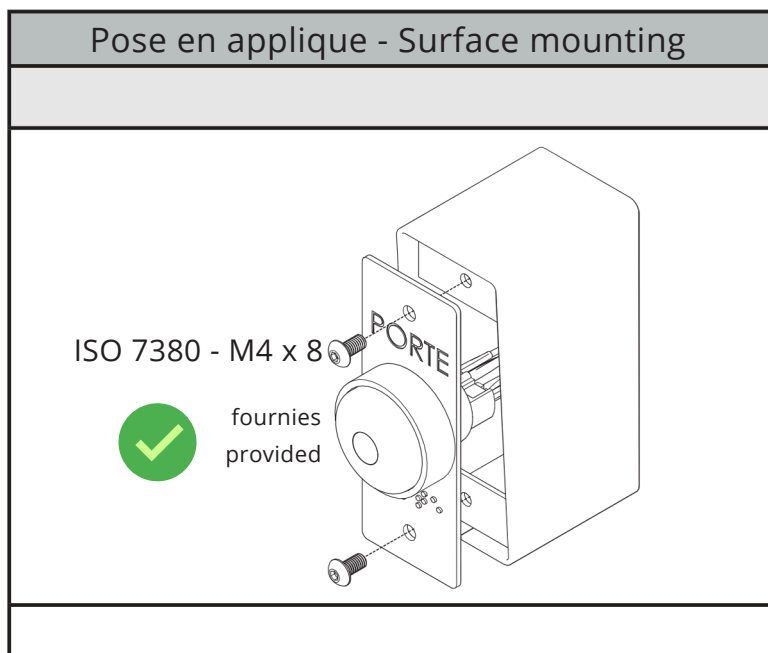
ISO 7380 - M4 x 16



FOURNIES
PROVIDED



Pose en applique - Surface mounting

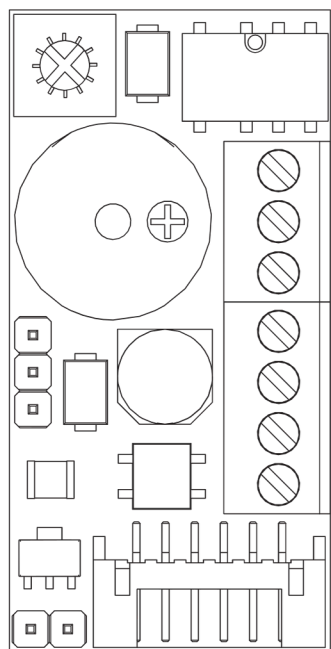




Pose encastrée possible sur pot de 60 mm standard (non fourni - profondeur préconisée = 50 mm)
Mortice mounting possible with standard 60 mm outlet box (not provided - recommended depth = 50 mm)



Chevilles non fournies - Wall plugs are not provided

RACCORDEMENT - CONNECTION

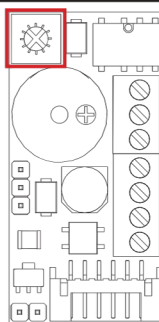
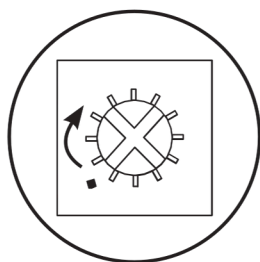


Section des conducteurs :  max 1 mm²
 Conductor's cross-section :  max 1 mm²

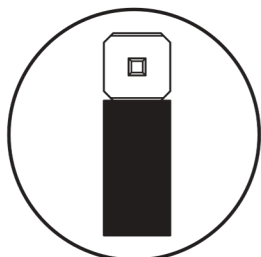
- C } Relais
N } Contact sec du relais temporisé géré par l'électronique
O } RelayDry contact of the time setting relay (controlled by the electronic)
- NC } Contact sec mécanique du bouton poussoir
NC } Push button mechanical dry contact
- NC } 12-24 V AC/DC
+ }

REGLAGES - SETTINGS

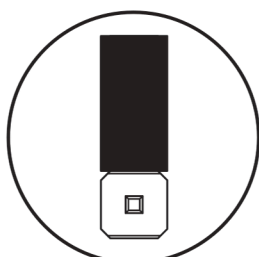
Réglages de la temporisation - Settings of the timer



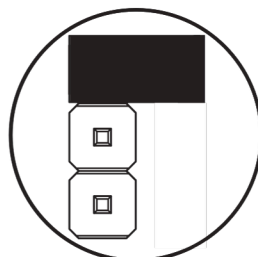
Réglages du buzzer - Buzzer settings



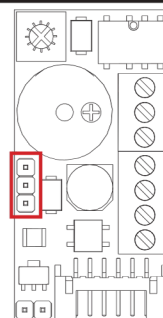
ON (70 dB)



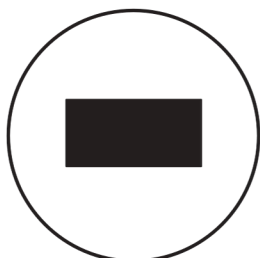
ON (35 dB)



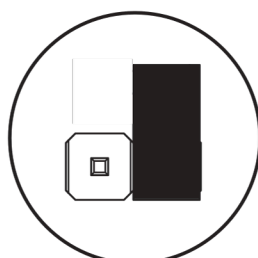
OFF



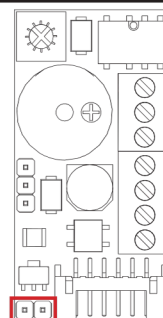
Réglages de l'intensité lumineuse - Adjustments of light intensity



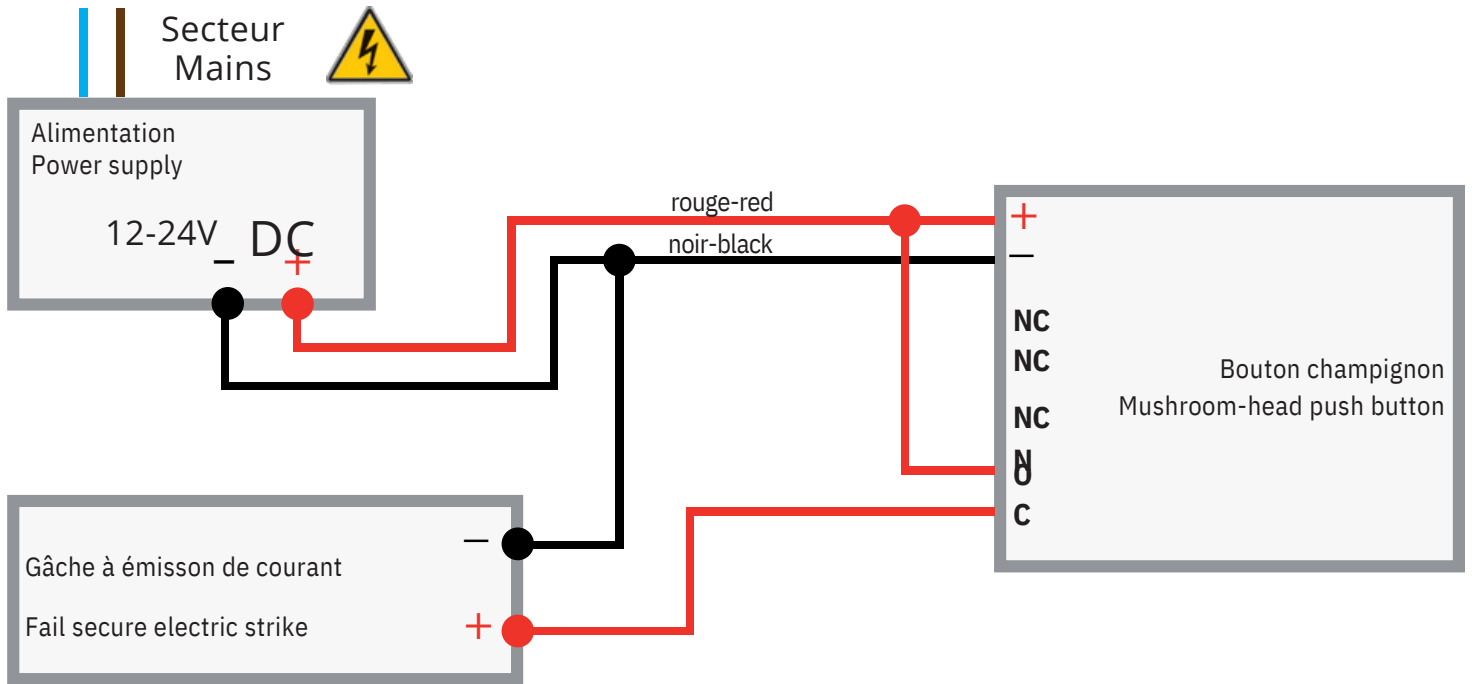
100 %



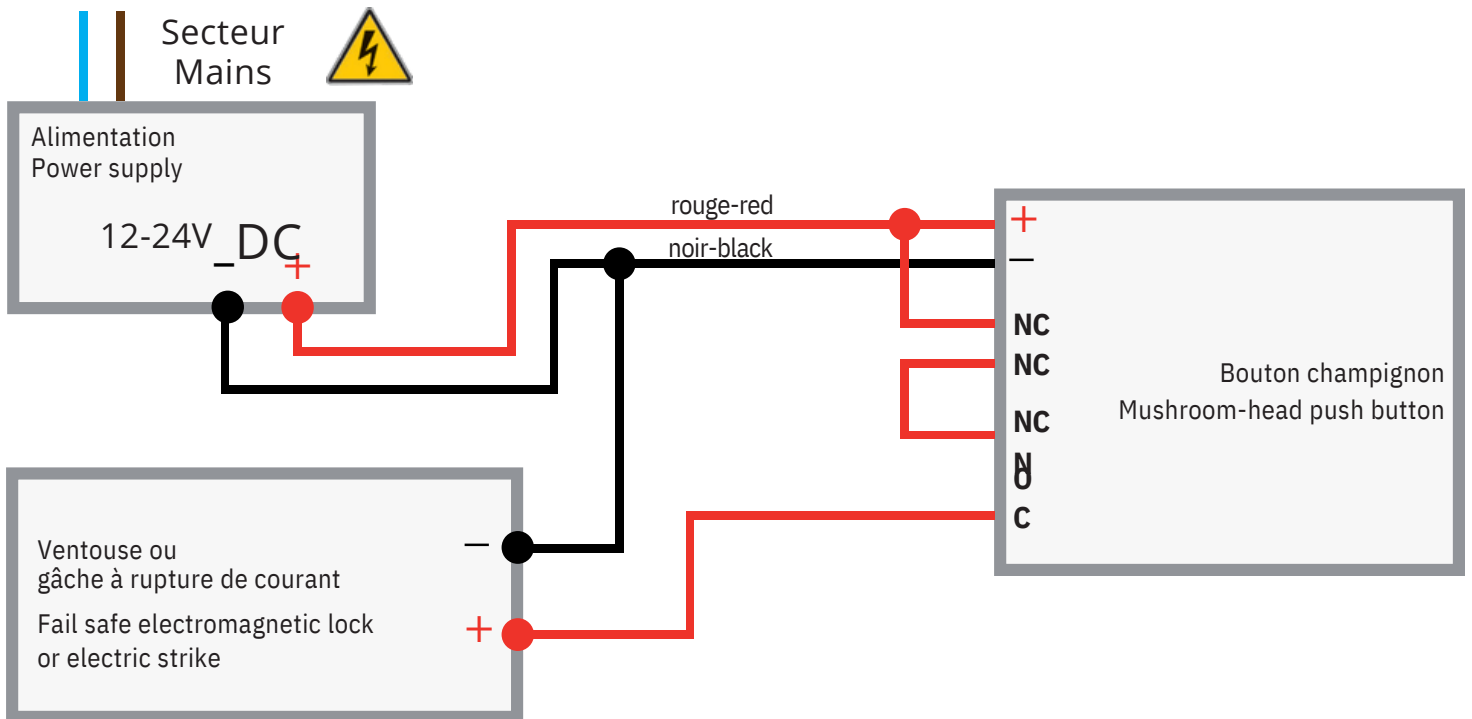
50 %



Exemple de raccordement à émission de courant
 Connection example: Fail secure operating



Exemple de raccordement à rupture de courant
 Connection example: Fail safe operating



⚠ Attention - Caution

- Utiliser une tension conforme à celle indiquée.
L'utilisation d'une tension inappropriée n'est pas couverte par la garantie et peut causer des dommages irréversibles au produit.
- Use correct input voltage as specified.
Wrong input voltage may damage the product. This failure is not covered by the product warranty.